

elettronica

VIVA 55

Aprile '85

ISSN: 0392-8233

Faenza Editrice s.p.a.
Sped. abb. post. gr. III/70
Anno VIII / n. 4 - Mensile
L. 2.500

RADIOAMATORI - CB
HOBBYISTI - BCL

principianti:
legge di ohm,
strumenti e bobine
scelta dei ricevitori
2° parte

amplificatore
di potenza uhf

metodo grafico
per catturare
oscar 10

tv via satellite

serie antenne con radiante in acciaio
potenze applicabili 200÷1200 W



MAGNUM AT72



MAGNETIC AT74



▲ RADIANTE ST19 APPLICABILE
A TUTTE LE BASI VICTOR



ANTENNE

LEMM

VIA NEGROLI 24 - 20133 MILANO - TEL. 02-7426572 - TLX. 324190 LEMANT I

lemm

ANTENNE

Lemm antenne
de Biasi geom. Vittorio
via Negrolini 24, Milano
telefono: 02/7426572
telex: 324190 - LEIANT-I

lemm D4 COD. AT64

Antenna direttiva a 4 elementi:
Frequenza 26 - 30 MHz
Impedenza 50 Ohm
Guadagno 11 dB
Potenza massima 1200 W
Polarizzazione verticale e orizzontale
Dimensioni lunghezza 4000, larghezza 6200
S.W.R. regolabile sul radiatore
Resistenza al vento 150 km/h

DISTRIBUTORE AUTORIZZATO LEMM.
Puglia - Calabria
DITTA JONICA M.I.T.E.E.
Via Ponchielli - 74010 Statte (Taranto) - Tel. 099/441514.

Nuovo catalogo generale antenne e ricetrasmittitori,
disponibile inviando L. 1000 in francobolli

SUPERLEMM 5/8 Cod. AT92

Frequenza: 26 - 28 MHz
Pot. max: 5.000 W
Impedenza nominale: 50 Ω
Guadagno: elevato
SWR max: 1:1 - 1:1,2
Altezza antenna: 6830 mm.
5/8 λ cortocircuitata



PL 259
COD RA02

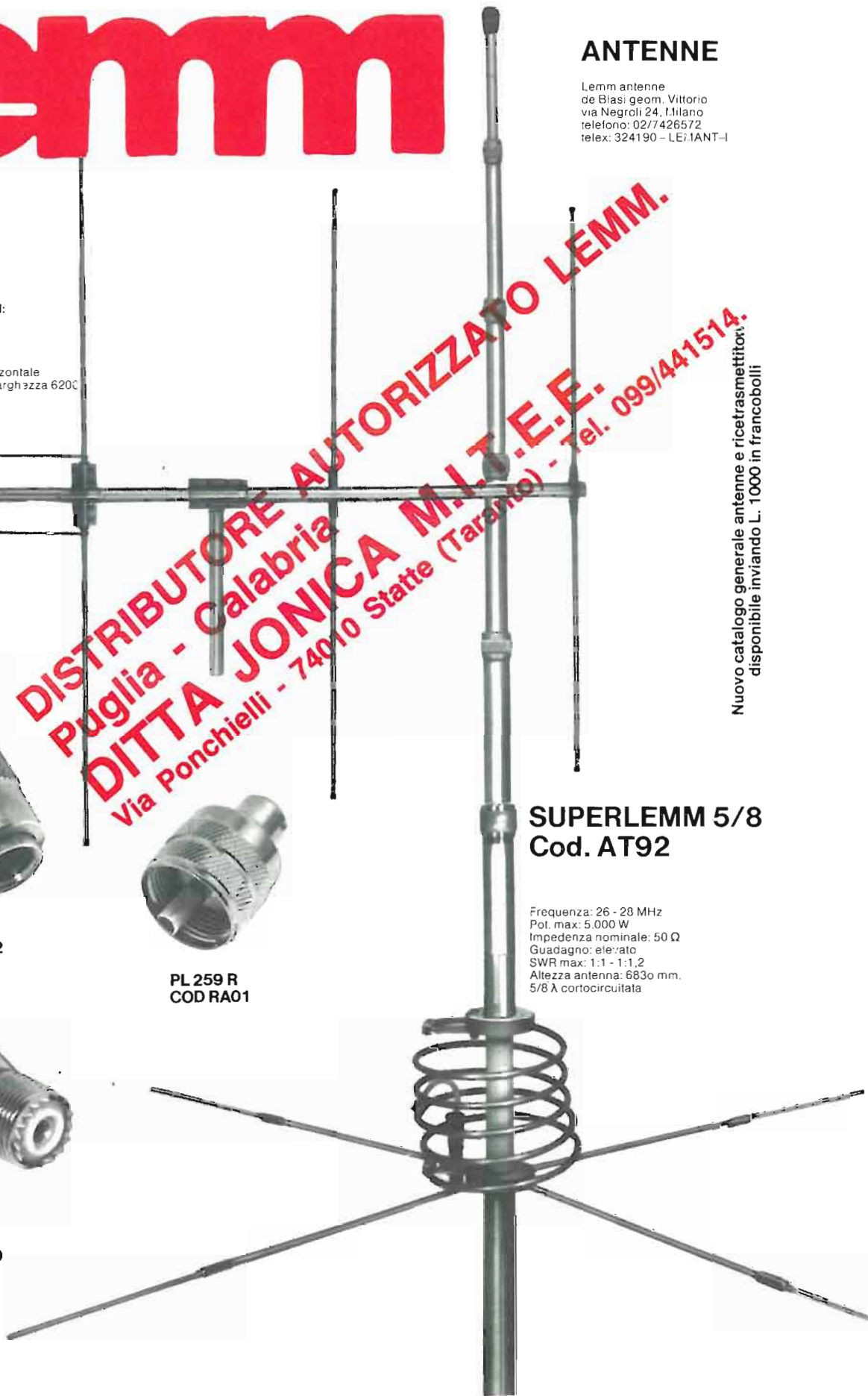


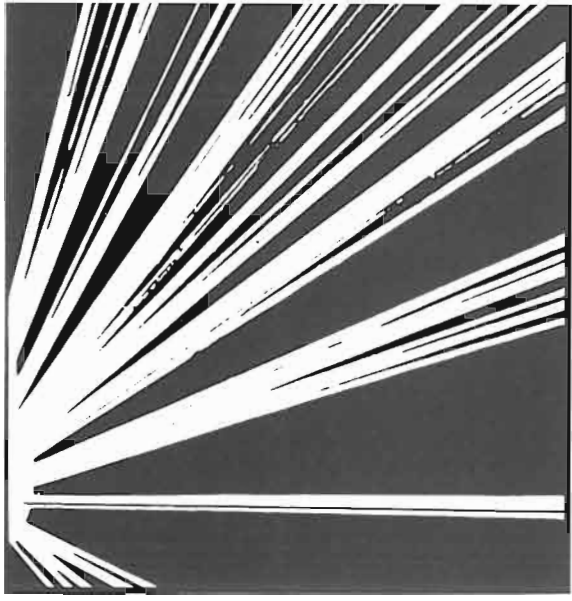
PL 259 R
COD RA01



UG 646 M359
COD RA07

STUDIO MIT RABBIT





Appuntamento alla
**20^a FIERA NAZIONALE
DEL RADIOAMATORE,
ELETTRONICA, HI-FI,
STRUMENTI MUSICALI**

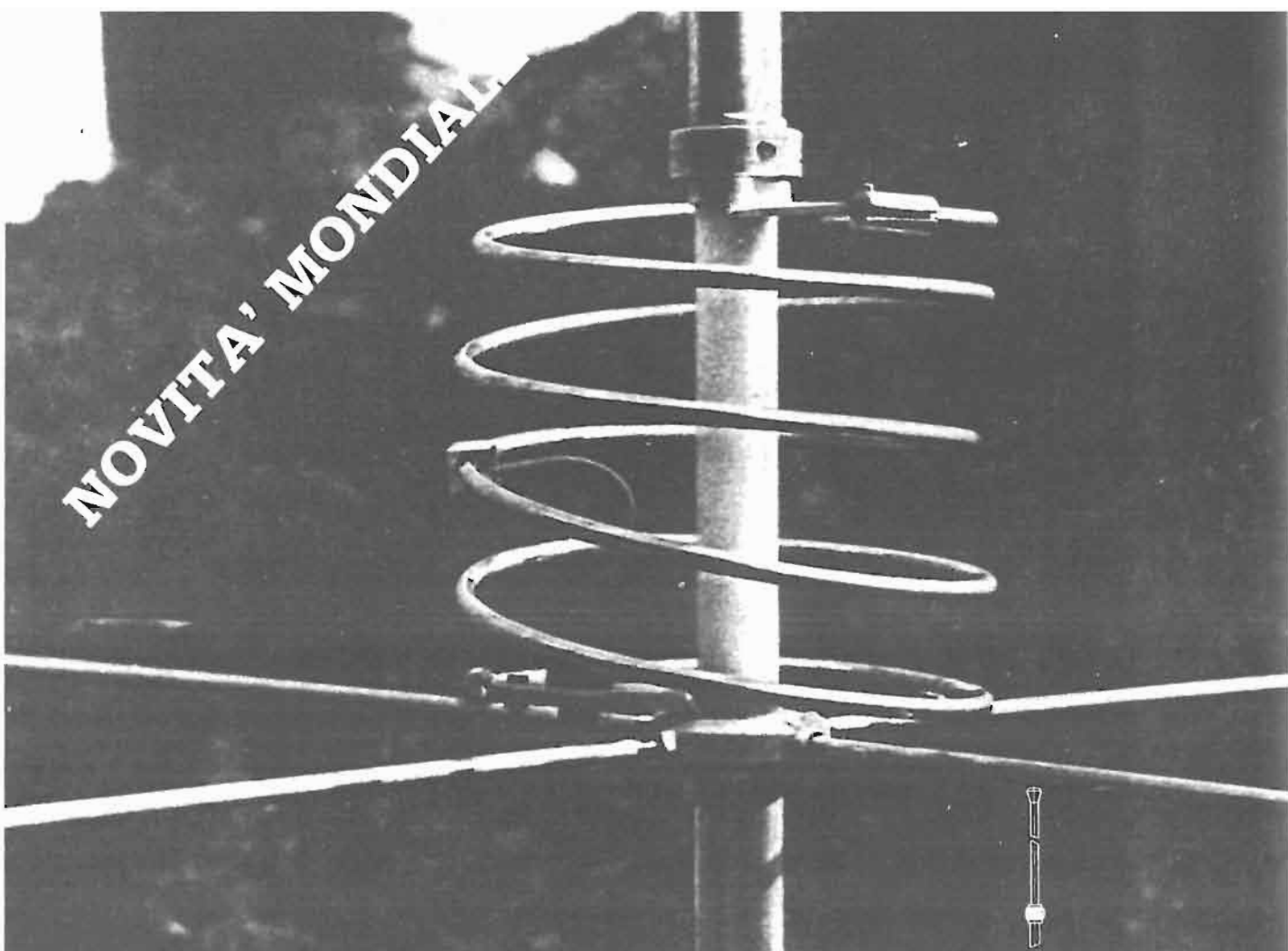
PORDENONE
25-28 APRILE 1985

ORARIO:
9 - 12.30 / 14.30 - 19.30



fiera di pordenone

NOVITA' MONDIAL

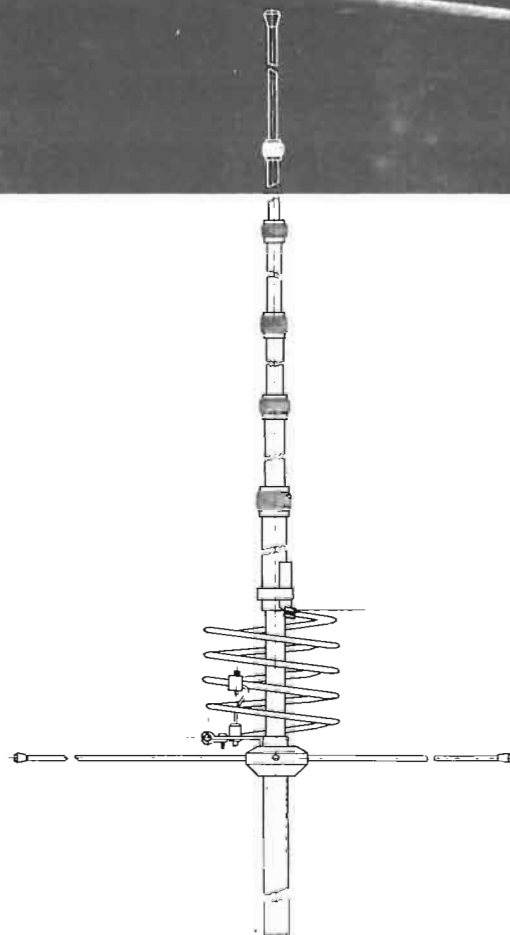


Mod. K46 mondial

Antenna CB a palo
5/8 λ cortocircuitata
Potenza max 5000 W
Tubi in alluminio anticorodal
Guadagno eccezionale
Impedenza 50 Ohm
Gamma di funzionamento 27 MHz
SWR max 1÷1,2
Altezza 6750



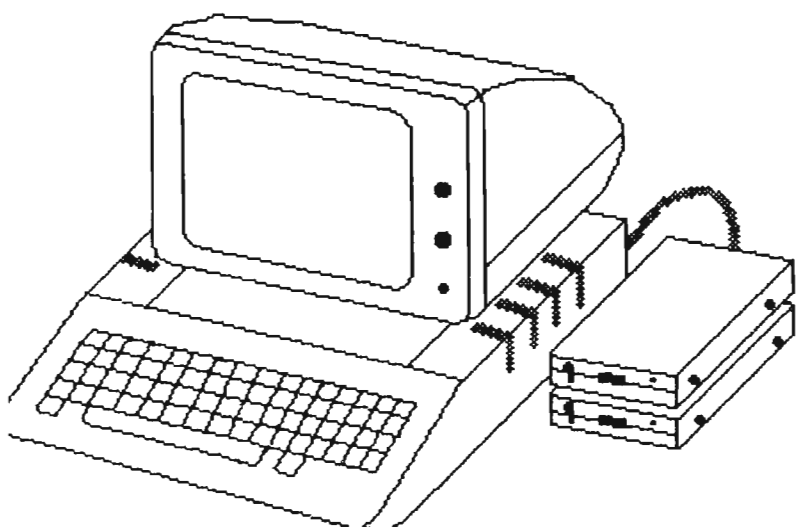
24020 PONTIROLO NUOVO (BG) - LOCALITA FORNASOTTO
VIA BREMBATE TEL 0363 88.684



Per conoscere la vasta gamma delle antenne VIMER richiedi il catalogo inviando L. 1.000 per spese postali in francobolli.

SAVING

COMPUTER



**1 Programma
archivio in omaggio**

OFFERTA GENNAIO

**APPLE compatibile 64K ram
Key pad numerico
Scheda linguaggio 16k ram
2 Disk Drives 140k cad.
Scheda controller 2 Drives
1 Monitor 12" verde con
audio e antiriflesso
Completo di collegamenti**

L. 1.850.000

IVA COMPRESA

Per pagamento anticipato spese di spedizione
a NOSTRO carico.

SINCLAIR QL	L. 1.250.000
SINCLAIR SPECTRUM PLUS	L. telefona
COMMODORE C 16	L. telefona
COMMODORE PLUS 4	L. telefona

E tanti altri personal, **MSX** compresi, a prezzi eccezionali
con un sacco di programmi.

SAVING ELETTRONICA ————— Via Gramsci 40-58

MIRANO - VENEZIA

tel. 041/432876-434976

Nuovo Polmar Tennessee il ricetrasmittitore omologato AM FM SSB Un CB ultra piatto a 34 canali



BES Milano

Modernissimo apparato ultrapiatto particolarmente adatto, dato il minimo ingombro, alle installazioni veicolari. A tale scopo sono state particolarmente studiate le ubicazioni dei vari controlli; l'indicazione del canale operativo è data da un visore con 2 cifre di grandi dimensioni, mentre due file di Led indicano rispettivamente la potenza emessa ed il livello del segnale ricevuto. Dei selettori a levetta permettono di selezionare la potenza d'emissione, il soppressore dei disturbi, il tipo di emissione o l'amplificazione di BF. Durante la ricezione in SSB si troverà particolarmente utile l'amplificazione a RF ed il "Clarifier".

CARATTERISTICHE DI RILIEVO

Canali:	34
Determinazione della frequenza:	circuito PLL
Sorgente di alimentazione:	13.8V CC
Temperatura operativa:	-20 ~ +50°C
RX	
Configurazione:	a due conversioni
Sensibilità:	inferiore al μ V in tutti i modi operativi.

Sensibilità dello Squelch:	< 1 μ V
Selettività:	5 KHz a -6 dB per l'AM 1.2 KHz a -6 dB in SSB.
Reiezione al canale adiacente:	> 60 dB in SSB. > 55 dB in AM
Reiezione a spurie ed immagini:	> 60 dB
TX	
Potenza RF:	3.7W
% di modulazione:	> 75%
Deviazione (FM):	< 2 KHz

ASSISTENZA TECNICA

S.A.T. - v. Washington, 1 Milano - tel. 432704

Centri autorizzati:

A.R.T.E. - v. Mazzini, 53 Firenze - tel. 243251
e presso tutti i rivenditori Marcucci S.p.A.



MARCUCCI Sp.a.

Via F.lli Bronzetti, 37 Milano Tel. 7386051

tutta l'azione minuto per minuto.

SX 400 RICEVITORE/TRASMETTITORE CON DISPOSITIVO DI RICERCA da 26 MHz a 3.7 GHz

È lo "scanner" più complesso e completo attualmente in commercio con cui è possibile procedere all'ascolto di qualsiasi emissione nello spettro accennato. Per frequenze superiori a 520 MHz è necessario collegare l'apposito convertitore. Dispone di 20 memorie; oltre che alla frequenza, è possibile registrarvi anche il tipo di modulazione, predisponendo in tale modo il demodulatore adatto.



La ricerca può essere impostata ad arrestarsi in coincidenza ad una semplice portante o al tipo di modulazione richiesta. Gli incrementi sono di 5 o 6.25 KHz sino a 180 MHz e di 10 o 12.5 KHz dai 180 ai 520 MHz. Può esservi inserita un'apposita unità trasmittente che permette l'emissione entro una banda prescelta larga 4 MHz nella VHF e 10 MHz nelle UHF. La potenza RF è superiore ad 1W. Le possibilità e le applicazioni di questo apparato dipendono solo dalla fantasia dell'operatore!

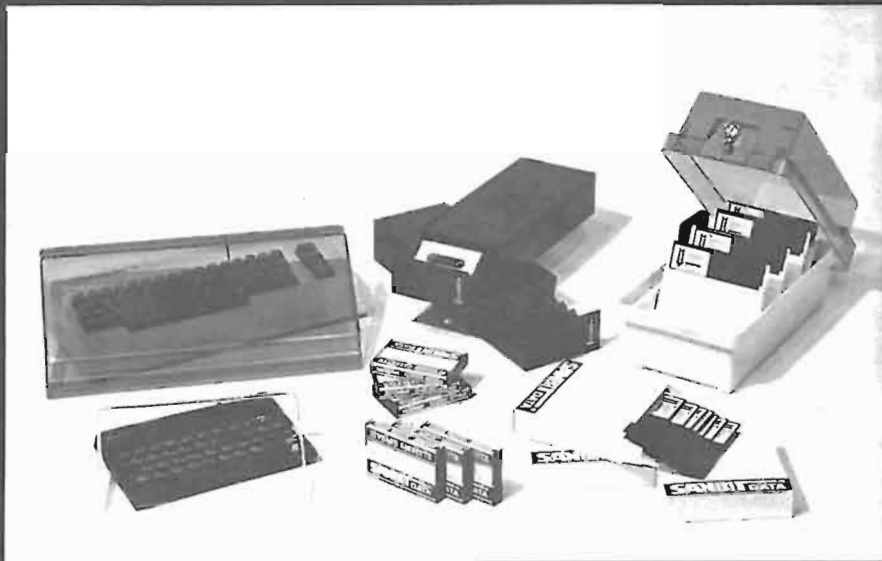
SX 200 LO SCANNER VHF/UHF PIÙ DIFFUSO

Permette l'ascolto dei vari servizi da 26 a 514 MHz. Trovate le emissioni più interessanti, le relative frequenze possono essere trasferite in 16 memorie. Successivamente si potrà procedere alla ricerca entro le memorie oppure entro dei limiti di spettro impostati in precedenza, oppure ancora entro tutto lo spettro operativo con commutazione automatica delle varie bande. Il visore con 8 cifre indica pure l'ora. L'alimentazione a 12VCC/220VCA permette interessanti applicazioni veicolari.



MARCUCCI S.p.a.

Milano via F.lli Bronzetti, 37
ang. c.so XXII Marzo Tel. 7386051



...immagazzina
i tuoi programmi in

SANBIT-DATA

e non li perderai ...

**Supporti magnetici e
accessori per computer**

per informazioni:
SANDIT s.r.l. via S. Francesco, 5
24100 BERGAMO - Tel. 035-224130

Il nostro migliore biglietto da visita:



Assistenza
tecnica autorizzata.

YAESU MUSEN

ICOM

TONO

DAIWA

NAGRA FAX

marcucci

la professionalità.

S.A.T. Telecommunication Service di Angelo Merli, ovvero assistenza tecnica "TOP OF THE LINE". Infatti siamo il centro ufficiale per l'Italia delle migliori marche all'avanguardia nel settore amatoriale come: YAESU, ICOM, TONO, DAIWA, NAGRA FAX.

Siamo alla avanguardia perché abbiamo sempre a magazzino le parti di ricambio originali, delle case da noi rappresentate. Il che vuole dire: più professionalità e velocità nell'assistenza tecnica.

S.A.T. Telecommunication Service di Angelo Merli

20145 Milano - Via Washington, 1 - Tel. 02/432704
Assistenza tecnica:
Ponti Radio Civili-Industriali-Apparecchiature radioamatoriali
Nautica da diporto e aeronautica.

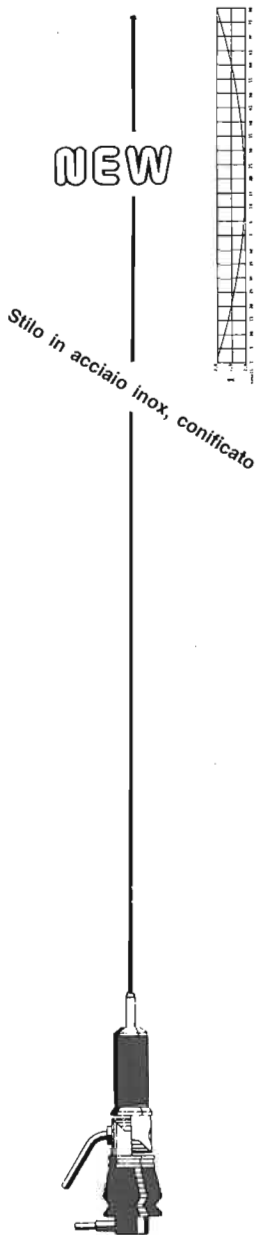


Il costante aumento delle vendite e nuove attrezzature ci hanno permesso di mantenere inalterati i prezzi dal 1981



BASE MAGNETICA

Base magnetica del diametro di cm 12 con flusso molto elevato, sulla quale è previsto il montaggio di tutte le nostre antenne da barra mobile. Guarnizione protettiva in gomma.

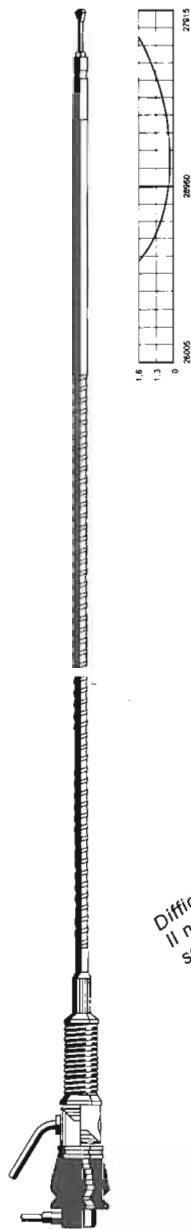


NEW

Stilo in acciaio inox, conificato

PLC 800 INOX

Frequenza 27 MHz.
Impedenza 52 Ohm.
SWR: 1,1 centro banda.
Potenza massima 1600W continui. Stilo in acciaio inox, lungo m 1,40 conificato per non provocare QSB, completa di m 5 di cavo RG 58.



NEW

nuovo metodo **ESCLUSIVO Twofold**

Diffidate delle imitazioni in commercio!
Il nuovo sistema Twofold a doppia bobina di carico lo trovate solo nelle antenne SIGMA.

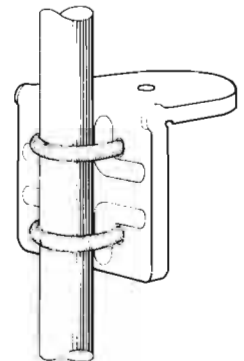
PLC BISONTE

Frequenza 27 MHz.
Impedenza 52 Ohm.
SWR: 1,1 centro banda.
Potenza massima 200 W.
Stilo m. 1 di colore nero con bobina di carico a due sezioni e stub di taratura inox. Particolarmente indicata per il montaggio su mezzi pesanti.
Lo stilo viene fornito anche separatamente: **Stilo Bisonte**.



PLC 800

Frequenza 27 MHz.
Impedenza 52 Ohm.
SWR: 1,1 centro banda.
Potenza massima 800 W RF continui. Stilo in fiberglass alto m. 1,70 circa con doppia bobina di carico a distribuzione omogenea immersa nella fibra di vetro (Brev. SIGMA) e tarato singolarmente.
Lo stilo viene fornito anche separatamente: **Stilo caricato**.



SUPPORTO A SPECCHIO PER AUTOCARRI

Supporto per fissaggio antenne allo specchio retrovisore. Il montaggio può essere effettuato indifferentemente sulla parte orizzontale o su quella verticale del tubo porta specchio. Realizzazione completamente in acciaio inox.



SUPPORTO GOCCIOLATOIO

Questo supporto permette il montaggio di tutte le nostre antenne da barra mobile su qualsiasi automezzo munito di gocciolatoio. Per facilitare il montaggio dell'antenna, il piano di appoggio è orientabile di 45° circa. Blocco in fusione finemente sabbiato e cromato. Bulloneria in acciaio inox e chiavetta in dotazione. Larghezza mm. 75. Altezza mm. 73.



SIGMA ANTENNE di E. FERRARI
46047 S. ANTONIO MANTOVA - via Leopardi 33 - tel. (0376) 398667

CONCESSIONARI MARCUCCI

ANCONA

RA.CO.TE.MA. di Palestrini Enrico
Via Almagia, 10 - tel. 891929

AOSTA

L'ANTENNA - C.so St. Martin De Corleons 57 - tel. 361008

BERGAMO (San Paolo D'Argon)

AUDIOMUSIC s.n.c. - Via F. Baracca 2 - tel. 958079

BOLOGNA

RADIO COMMUNICATION - Via Sigonio 2 - tel. 345697

BRESCIA

PAMAR - Via S. M. Crocifissa di Rosa 78 - tel. 390321

CAGLIARI

CARTA BRUNO - Via S. Mauro 40 - tel. 666656
PESOLO M. - Via S. Avendrace 198 - tel. 284666

CASTELLETTO TICINO (NO)

NDB ELETTRONICA - Via Palermo 14/16 - tel. 973016

CATANIA

IMPORTEX - Via Papale 40 - tel. 437086-448510
CRT - Via Papale 49 - tel. 441596

CERIANA (MI)

CRESPI - Corso Italia 167 - tel. 551093

CERVINIA (AO)

B.P.G. - Condominio Centro Breuil - tel. 948130

CESANO MADERNO (MI)

TUTTO AUTO - Via S. Stefano 1 - tel. 502828

COSENZA

TELESUD - Viale Medaglie d'Oro 162 - tel. 37607

DESENZANO (BS)

SISELT LOMBARDIA - Via Villa del Sole 22/F - tel. 9143147

FERRARA

FRANCO MORETTI - Via Barbantini 22 - tel. 32878

FIRENZE

CASA DEL RADIOAMATORE - Via Austria 40 - tel. 686504
PAOLETTI FERRERO - Via Il Prato 40/R - tel. 294974

FOGGIA

BOTTICELLI - Via Vittime Civili 64 - tel. 43961

GENOVA

F.LLI FRASSINETTI - Via Re di Puglia 39/R - tel. 395260
HOBBY RADIO CENTER - Via L. De Bosis 12 - tel. 303698

LA SPEZIA

I.L. ELETTRONICA - Via Lunigiana 481 - tel. 511739

LATINA

ELLE PI - Via Sabaudia 69 - tel. 483368-42549

LECCO-CIVATE (CO)

ESSE 3 - Via Alla Santa 5 - tel. 551133

LOANO (SV)

RADIONAUTICA - Banc. Porto Box 6 - tel. 666092

LUCCA - BORGO GIANNOTTI

RADIO ELETTRONICA - Via del Brennero 151 - tel. 91551

MANTOVA

VI.EL. - Viale Gorizia 16/20 - tel. 368923

MILANO

ELETTRONICA G.M. - Via Procaccini 41 - tel. 313179
ELETTROPRIMA - Via Primaticcio 162 - tel. 416876
MARCUCCI - Via F.lli Bronzetti 37 - tel. 7386051

MIRANO (VE)

SAVING ELETTRONICA - Via Gramsci 40 - tel. 432876

MODUGNO (BA)

ARTEL - Via Palese 37 - tel. 569140

NAPOLI

CRASTO - Via S. Anna dei Lombardi 19 - tel. 328186

NOVILIGURE (AL)

REPETTO GIULIO - Via Rimembranze 125 - tel. 78255

OLBIA (SS)

COMEL - Corso Umberto 13 - tel. 22530

OSTUNI (BR)

DONNALOIA GIACOMO - Via A. Diaz 40/42 - tel. 976285

PADOVA

SISELT - Via L. Eulerio 62/A - tel. 623355

PALERMO

M.M.P. - Via S. Corleo 6 - tel. 580988

PARMA

COM.EL. - Via Genova 2 - tel. 71361

PESCARA

TELERADIO CECAMORE - Via Ravenna 5 - tel. 26818

PIACENZA

E.R.C. di Civili - Via S. Ambrogio 35/B - tel. 24346

PISA

NUOVA ELETTRONICA - Via Battelli 33 - tel. 42134

REGGIO CALABRIA

PARISI GIOVANNI - Via S. Paolo 4/A - tel. 94248

REGGIO EMILIA

R.U.C. - Viale Ramazzini 50/B - tel. 485255

ROMA

ALTA FEDELTA' - Corso Italia 34/C - tel. 857941/2
HOBBY RADIO - Via Mirabello 20 - tel. 353944
MAS-CAR - Via Reggio Emilia 30 - tel. 8445641
TODARO & KOWALSKI - Via Orti di Trastevere 84 - tel. 5895920

S. DANIELE DEL FRIULI (UD)

DINO FONTANINI - Viale del Colle 2 - tel. 957146

S. SALVO (CH)

C.B.A. - Via delle Rose 14 - tel. 548564

SALERNO

GENERAL COMPUTER - Corso Garibaldi 56 - tel. 237835
NAUTICA SUD - Via Alvarez 42 - tel. 231325

SAN BENEDETTO DEL TRONTO (AP)

RADIONAUTICA di Felice Luigi - Via L. Dari 28 - tel. 4937

SARONNO (VA)

BM ELETTRONICA - Via Concordia 15 - tel. 9621354

SENIGALLIA (AN)

TOMASSINI BRUNO - Via Cavallotti 14 - tel. 62596

TARANTO

ELETTRONICA PIEPOLI - Via Oberdan 128 - tel. 23002

TORINO

CUZZONI - Corso Francia 91 - tel. 445168
TELEXA - Via Gioberti 39/A - tel. 531832

TRANI (BA)

TIGUT ELETTRONICA - Via G. Bodio 157 - tel. 42622

TRENTO

EL.DOM. - Via Suffragio 10 - tel. 25370

TREVISO

RADIO MENEGHEL - Via Capodistria 11 - tel. 261616

TRIESTE

CLARI - Rotonda del Boschetto 2 - tel. 566045-567944

UDINE

SGUAZZIN - Via Cussignacco 42 - tel. 22780

VERONA

MAZZONI CIRO - Via Bonincontro 18 - tel. 574104

VICENZA

DAICOM - Via Napoli 5 - tel. 39548

VIGEVANO (PV)

FIORAVANTI BOSI CARLO - Corso Pavia 51 - tel. 70570

VITTORIO VENETO (TV)

TALAMINI LIVIO - Via Garibaldi 2 - tel. 53494

Marcucci vuol dire: Daiwa - Icom - Lafayette - Polmar - Tono - Yaesu



IC-R 71 Ricevitore HF a copertura generale 100 KHz - 30 MHz

La nuova versione è piú che un miglioramento dell'ormai noto R70 in quanto comprende nuove funzioni e flessibilità operative piú estese. Il segnale all'atto della prima conversione è convertito a 70 MHz eliminando in tale modo le frequenze immagini e spurie. Detto stadio ha una configurazione bilanciata con l'uso di J FET, il che porta la dinamica a 105 dB!

La successiva media frequenza a 9 MHz incorpora inoltre il filtro di assorbimento, la costante AGC regolabile, un soppressore dei disturbi capace di eliminare pure l'interferenza del fastidioso radar oltre l'orizzonte sovietico nonché quell'indispensabile controllo di banda passante con cui è possibile regolare la selettività in modo ottimale compatibilmente con la situazione in banda. La presenza del μ P rende piacevole e rilassante l'uso dell'apparato: doppio VFO ad incrementi di 10 Hz oppure 50 Hz con una rotazione piú veloce del controllo di sintonia. Un apposito tasto seleziona volendo incrementi di 1 KHz. L'impostazione della frequenza puó essere eseguita in modo ancora piú veloce mediante la tastiera. Le frequenze d'interesse possono inoltre essere registrate in 32 memorie alimentate in modo indipendente da un apposito elemento al litio. È possibile la ricerca entro lo spettro HF, oppure entro le memorie. In quest'ultimo caso possono essere selezionate soltanto le classi d'emissione programmate. Una frequenza precedentemente registrata potrà essere trasferita al VFO per eseguire delle variazioni addizionali, trasferita all'altro VFO se necessario, oppure nuovamente in memoria.

Un preamplificatore con un valore intrinseco di basso valore ed inseribile se la situazione lo richiede, eleva grandemente la sensibilità. L'IC-R71 inoltre è al passo con i tempi: l'apposita interfaccia IC-10 permette di collegarlo al calcolatore. Con il generatore di fonemi si otterrà l'annuncio in inglese con una voce dall'accento femminile. Un apposito telecomando a raggi infrarossi RC-11 (opzionale) permette di manovrare l'apparato anche a distanza similmente ad un televisore. Il grafista o lo sperimentatore piú esigente potranno avvalersi dell'apposito filtro stretto da 500 Hz, oppure del campione CR-64 che debitamente termostato, presenta caratteristiche di elevatissima stabilità.

CARATTERISTICHE TECNICHE

RICEVITORE

Configurazione: a 4 conversioni con regolazione continua della banda passante. Tre conversioni in FM. Emissioni demodulabili: A1, USB, LSB, F1, A3, F3.

Medie frequenze: 70.4515 MHz, 9.0115 MHz, 455 KHz.

Sensibilità (con il preamplificatore incluso): SSB/CW/RTTY:

< 0.15 μ V (0.1-1.6 MHz = 1 μ V) per 10 dB S + D/D

AM: < 0.5 μ V (0.1-1.6 MHz = 3 μ V) FM*: < 0.3 μ V

per 12 dB SINAD (1.6 - 30 MHz)

Selettività: SSB, CW, RTTY: 2,3 KHz a -6 dB (regolabile a 500 Hz minimi) 4,2 KHz a -60 dB

CW-N, RTTY-N: 500 Hz a -6 dB 1,5 KHz a -60 dB.

AM: 6 KHz a -6 dB (regolabile a 2,7 KHz min.) 15 KHz a -50 dB

FM*: 15 KHz a -6 dB 25 KHz a -60 dB

Reiezione a spurie ed immagini: > 60 dB

Uscita audio: > di 3 W

Impedenza audio: 8 Ω

*Con l'installazione dell'unità FM opzionale.

ASSISTENZA TECNICA

S.A.T. - v. Washington, 1 Milano - tel. 432704

Centri autorizzati:

A.R.T.E. - v. Mazzini, 53 Firenze - tel. 243251

e presso tutti i rivenditori Marucci S.p.A.



COMPONENTI ELETTRONICI - AZ -

Disponiamo di tutti i tipi di connettori per computer
Connettori UHF-VHF, cavi a bassa e alta frequenza
di tutti i tipi

Cavo IBM computer (RG62 ecc.)

Cavetti per videoregistratori di tutti i tipi

Transistor a bassa e alta frequenza

Integrati - RAM - ROM - Memorie - Microprocessori

Materiale per l'Hobbistica in genere

AZ di Venanzio Gigli - via S. Spaventa, 45
65100 PESCARA - Tel. 085 - 691544 - 60395 - Telex VEGI - PE - I602135

ZODIAC®

GLI APPARATI PROFESSIONALI PER TELECOMUNICAZIONI
SISTEMI PLL E QUARZATI IN BANDA CIVILE - MARITTIMA - 27 MHz
- AERONAUTICA - ANTENNE E ACCESSORI.

**LA NUOVA LINEA DI PRODOTTI P.L.L.
PALMARI, MOBILI, FISSI, OMOLOGATI
SECONDO LE ULTIME NORME P.T.**



ZODIAC Italiana

Viale Don Pasquino Borghi 222/4/6 - Roma - Tel. 06 / 592 46 26 - 06 / 598 45 49



Via Firenze 276
48018 Faenza (RA)
Tel. 0546/43120
Cas. Post. 68

Direttore responsabile: Franco Rossi

Direttore esecutivo: Marino Miceli

Hanno collaborato a questo numero: P. Badii, M. Bottegone, F. Brogi, A. Fontanelli, L. Gualandi, W. Horn, F. Lusini, C. Macri, IN3DEG, IN3WPF, IV3PUE, ISSZB.

Impaginazione: a cura dell'Ufficio Grafico della Faenza Editrice

Direzione Redazione - Uff. Vendite - Pubblicità: Faenza Editrice S.p.A., Via Firenze 276 - 48108 Faenza, Telefono 0546/43120

Agenzia di Milano: Via Stadera 18 - 20141 Milano - Tel. 02/8435812.

Agenzia di Sassuolo: Via Braida 138/3 - 41049 Sassuolo (MO) - Tel. 0536/804687

Agenzia di Bologna: Faenza Editrice - Divisione Edizioni Celi - via Varthema n. 60 - Tel. 051/391755

«Elettronica Viva» è diffusa in edicola e per abbonamento. È una rivista destinata ai radioamatori, agli hobbisti-CB, SWL e BCI., nonché ai tecnici dell'elettronica industriale, degli emettitori privati radio e TV.

MESSAGGERIE PERIODICI

20141 Milano
Via G. Carcano, 32
Tel. 84.38.141



Iscrizione al Registro Nazionale della Stampa
n. 824 vol. 9 Foglio 185 del 23.03.1983.

Pubblicazione registrata presso il Tribunale di Ravenna,
n. 641 del 10/10/1977. Pubblicità inferiore al 70%.

Un fascicolo L. 2.500 (arretrati 50% in più).
Abbonamento annuo (11 numeri) L. 25.000

Pubblicazione associata all'USPI
(Unione Stampa
Periodica Italiana)



Stampa: La Fotocromo Emiliana s.r.l.
Osteria Grande Bologna

SOMMARIO

Editoriale:	12
Lettere in redazione	13
Principianti	
Gli strumenti a bobina mobile	14
Toroidi Amidon e calcolatrici	18
Settant'anni di SSB	19
Giudizi sui ricevitori	22
Amplificatore con Triodi 2C39	28
Satelliti dei Radioamatori	
Oscar 10 questo sconosciuto	32
TV via-Satelliti: DBS i problemi dell'Europa	38
La videoregistrazione	45
Accorgimenti elementari per ridurre le possibilità di avarie nelle apparecchiature	49
La propagazione	52
Un termometro elettronico	56
Manuale del riparatore videoregistratori ...	60
Citizen band	61
Di CB parliamo	67
Notizie OM	75
Computer e radioamatori	81
Radioargomenti	
Cento anni di piezoelettricità	85
Le nostre radio amiche	89

Editoriale

Elettronica Viva è ormai presente da parecchio tempo nell'ambiente dei tecnici, degli amatori, degli hobbysti della radio.

Elettronica Viva è nata indubbiamente come Mensile di Tecnica ispirato ad una certa professionalità e serietà, forse un po' troppo austero.

Questa impronta iniziale non frivola è stata da noi conservata, anche dopo il «rivoluzionario cambiamento» del Maggio di 5 anni orsono, quando si mutò formato e colore delle copertine; accentuando, nei contenuti, la parte amatoriale e dilettantistica, più dedicata alle autoconstruzioni ed alla divulgazione delle tecniche elettroniche.

Questi cambiamenti, dettati soprattutto dal desiderio di allargare la base dei lettori con l'orientarci verso il pubblico più giovane di principianti o comunque di hobbysti dell'elettronica, toglievano ad Elettronica Viva quel carattere cattedratico dei primi tempi e la facevano diventare l'amica e la guida di un gran numero di non «professionisti della radio», che hanno come passatempo «lo studio» l'acquistare conoscenza per diletto.

Oggi Elettronica Viva desidera essere considerata dall'hobbysta, al pari di un *amico che suggerisce idee nuove* ed aiuta a comprendere «quelle cose che sembrano tanto difficili!».

Il prof. Amedeo Piperno è stato uno dei fondatori di Elettronica Viva ma è stato anche quello che — facendosi valido promotore delle nostre idee — ha saputo governare con perizia quel «rinnovamento» di 5 anni orsono che spogliava la Rivista di certe sovrastrutture più gradite all'insegnante ed al professionista; certamente non consone allo spirito dilettantistico che si riscontra nella massa dei lettori nel nostro Paese.

Una cosa il Direttore Responsabile che ora ci lascia seppe comprendere acutamente: trovandosi egli a cavallo fra Scuola e pubblico si rese conto che la Scuola non dà totalmente quella preparazione tecnico-pratica che forma lo specialista dell'elettronica; ma al tempo stesso il dilettante che desidera diventare un esperto della materia, sfugge ad un indirizzo troppo scolastico, essendo i suoi interessi e la sua attenzione focalizzati verso un «qualcosa di immediatamente utilitaristico».

Da questo Numero... l'ultimo che egli firma, il prof. Piperno lascia come accennato, la Direzione responsabile del periodico di cui è stato per ... anni l'animatore, ma non per questo cessa la sua collaborazione con la nostra Casa Editrice.

Difatti assumendo l'incarico della redazione dell'intera branca degli schemari e dei videoregistratori egli viene ad essere totalmente impegnato per lo sviluppo di questo importante programma editoriale.

È nostro dovere ringraziarlo per la qualificata collaborazione che finora ha dato a questo Periodico che ha avuto in lui uno dei fondatori ed un valido promotore.

L'Editore

Lettere in redazione Lettere in

Scriva il Sig. Antonio Colella di Milano

La lingua inglese è la protagonista del mondo tecnico d'oggi. La lettura tecnica internazionale è quasi esclusivamente in questa lingua, e in inglese prende forma la circolazione delle idee a livello collettivo e individuale fra persone di nazionalità diversa. La sua diffusione discende anche dalla multinazionalità dei gruppi industriali; di quelli elettronici in particolare, che hanno avuto negli Stati Uniti e in Inghilterra la loro formidabile base di lancio. Nelle aziende consociate di questi gruppi circolano prevalentemente informazioni in lingua inglese: libri e riviste tecniche, memorie di congressi, descrizioni di prodotti, relazioni. I visitatori stranieri sono numerosi, siano essi clienti o colleghi di fabbriche estere collegate. E non si parla inglese soltanto nelle multinazionali americane o britanniche, ma anche in quelle olandesi, tedesche, svedesi, italiane; e nei rapporti d'affari con la gente dei grandi paesi la cui lingua è lontana dalle principali radici europee, quali il Giappone, l'Unione Sovietica, la Cina. La lingua inglese dunque, aldilà di «carattere generale» riguardante la caratteristica di un popolo, quello anglosassone, è diventata elemento aggregante di una vasta moltitudine di uomini, che se ne serve quale mezzo di comunicazione in modo del tutto svincolato dalle origini storiche del linguaggio. Questa realtà deve portare necessariamente ad una modificazione del concetto e del sistema d'insegna-

mento, specialmente negli istituti tecnici.

Quando in occasione di selezioni per l'assunzione di neodiplomati noi leggiamo, in corrispondenza della conoscenza delle lingue, la frase usuale «inglese scolastico», sappiamo di trovarci alla presenza di un ragazzo che non è in grado di interpretare un testo tecnico, né tantomeno d'intendere una semplice conversazione strettamente attinente alla sua specializzazione.

Egli stesso si accorge presto che deve ricominciare da capo se vuole apprendere sul lavoro; e questo gli costa fatica e tempo in più, perché vi si inoltra senza metodo, spesso ricadendo nell'errore di affrontare la materia da un punto di vista letterario in una scuola serale. È invece all'istituto tecnico che bisogna dargli la giusta conoscenza della lingua, quella più vicina all'uso professionale che dovrà farne sul posto di lavoro.

L'ipotesi innovativa consiste nell'estendere l'insegnamento al quarto e quinto anno e nel modificarne radicalmente il metodo. nel quarto bisognerebbe tenere un corso d'inglese esclusivamente tecnico con il quale provvedere lo studente del vocabolario tecnico attinente all'indirizzo del suo ramo, insegnargli la composizione delle frasi contenenti concetti scientifici, leggendo e commentando articoli di riviste tecniche inglesi o americane, prendendo da questi lo spunto per soffermarsi sull'accezione tecnica dei termini. Al quinto anno il giovane, istruito grammaticalmente fino al terzo, intro-

dotto al linguaggio specialistico nel quarto, sarebbe avviato gradatamente durante l'anno a ricevere l'insegnamento vivo di una materia della sua specializzazione esclusivamente redatta in quella lingua e così rispondendo alle interrogazioni ed eseguendo le esercitazioni scritte.

Il diplomato sarebbe così in condizioni di inserirsi rapidamente nella vita attiva dell'azienda, oppure di continuare i suoi studi all'università, dove una delle materie continuerebbe ad essere insegnata allo stesso modo. Un momento importante dell'ipotesi è costituito dai sussidi didattici, che dovrebbero essere originali e creati dal nuovo, in funzione di un concetto tecnico-pratico dell'insegnamento che tenga conto dell'impiego professionale che l'allievo dovrà farne.

In questa ipotesi risulta subito evidente la difficoltà di reperire un sufficiente numero di docenti con adeguata preparazione tecnica.

Ebbene, perché non ricorrere a laureati e diplomatici tecnici già operanti nelle aziende dove l'inglese è intensamente usato, in grado e interessati a svolgere anche questo compito educativo? Costoro metterebbero a disposizione degli studenti la conoscenza della lingua perfezionata alla scuola della necessità pratica del loro lavoro, garantendone l'attendibilità del suo contenuto.

Gli strumenti a bobina mobile

Non è difficile disporre di indicatori a buon prezzo, è invece difficile riutilizzare indicatori non nuovi che hanno una portata di fondo-scala diversa da quella che a noi occorre. Inoltre, con i pannelli frontali di piccole dimensioni è necessario far svolgere ad uno stesso strumento diverse funzioni, con l'ausilio di un commutatore.

F. Lusini

Quando vogliamo adattare uno strumento qualsiasi alle nostre necessità, si va immancabilmente incontro ad un problema mai ben risolto: conoscere la resistenza interna della bobina mobile.

Ora, a ben pensarci, allo OM interessa specialmente conoscere certe correnti assorbite dagli stadi e qualche tensione.

Siccome lo strumento di base è sempre un milliamperometro, quando non addirittura un «microamp», il problema si risolve impiegando *resistenze-shunt* e «resistenze addizionali», ma per ottenere i valori necessari, non occorre conoscere la «resistenza interna dello strumento»: almeno nei casi pratici con tolleranze ammesse piuttosto

grandi come quelle che riguardano l'indicatore da pannello.

Mettendo sul tavolo il tester, qualche potenziometro ed una piletta, si ha quanto occorre per verificare lo strumento ed adattarlo alle nuove esigenze. A titolo orientativo osserviamo che indicatori a bobina mobile di tipo corrente hanno in genere una trentina di ohm di resistenza interna, se il fondo-scala è 1 mA; un centinaio di ohm per 500 μ A ed anche 5000 ohm con le più alte sensibilità oltre 100 μ A; una volta l'A. si trovò in un vero rompicapo perché non poteva credere che il bell'oggetto da 25 μ A di fondo scala che aveva comperato potesse avere oltre 5 k Ω di resistenza: R_i .

Nelle prove conviene sempre inserire nel «circuito volante» un potenziometro di resistenza molto più alta della massima che si ritiene necessaria. Partendo con correnti piccolissime si è tranquilli, in caso contrario non è difficile mettere fuori uso il delicato sistema dell'equipaggio mobile.

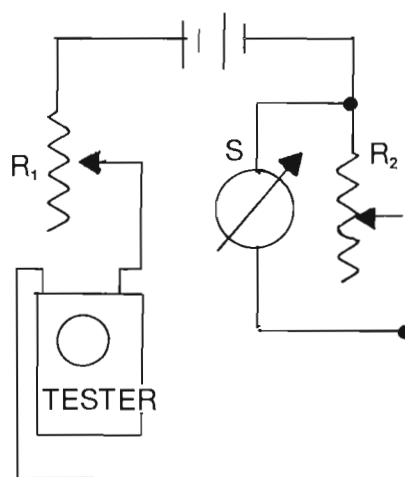


Fig. 2 - Il circuito alimentato a pila, con tester e riduttore della corrente R_1 , con cui eseguire la prova di fig. 1A e le altre verifiche suggerite dal testo.

scala era 1,5 mA e che lo shunt adottato faceva passare 4,5 mA. Allora, la resistenza dello shunt doveva risultare $0,33 R_i$ e poiché in shunt s'avevano 13 Ω , la R_i approssimata doveva essere 40 ohm.

Si arriva a questo risultato anche considerando la caduta di potenziale sullo strumento, ma si tratta di misurare dei millivolt.

Una volta stabilito, sia pur con approssimazione, il fondo-scala se sconosciuto e la R_i , un qualsiasi indicatore può impegnarsi anche per misurare correnti forti come quelle di collettore di transistori di potenza; naturalmente gli shunts in certi casi, hanno il valore di frazione di ohm.

Ad esempio, se lo strumento ha il f.s. di 1 mA e la resistenza interna di 25 ohm, quando la corrente da misurare è 1A (f.s.) avremo 999 mA che passano

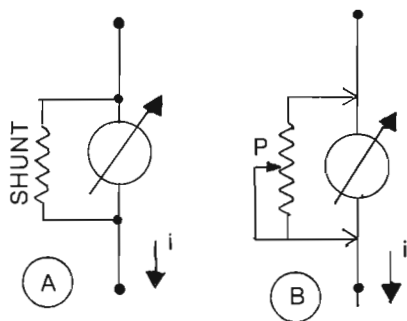


Fig. 1 - A) per la misura di correnti maggiori del fondo scala occorre mettere in parallelo all'indicatore una «resistenza shunt» che per portate alte, assume ben presto valori che sono frazioni di ohm.

B) Se la resistenza interna dello strumento è sconosciuta, si fa scorrere nello strumento una corrente «i» che porti la lancetta al fondo scala.

Poi si aggiunge una resistenza variabile in parallelo «P» e se ne riduce progressivamente il valore finché la lancetta (con «i» invariata) si ferma a metà scala. Si distacca «P» e si misura la resistenza inserita: questa è eguale alla R_i dell'indicatore.

Le resistenze-shunt

Si realizza un circuito come quello di figura 2. R_1 sia al max valore, R_2 sia invece al minimo.

Poi si riduce piano-piano R_1 e si aumenta R_2 finché il tester legge una corrente comoda per i calcoli: ad esempio 10 mA.

Lo strumento che vogliamo modificare non ci dà alcuna indicazione iniziale d'orientamento perché ha la scala tarata in volt: però sappiamo che i voltmetri lavorando con resistenza addizionale, sono sempre microamperometri o milliamperometri c.c.

Una prima misura ci ha tolto l'illusione che si trattasse d'un indicatore da «1 mA f.s.»; la seconda fatta con 6 mA in circuito, ci ha confermato che il fondo-

nello shunt ed 1 mA che attraversano lo strumento.

Il risultato è 0,025 ohm, ma realizzare uno shunt del genere non è facile: — due centimetri di nichel cromo — filo 1 mm — presentano un po' più di 0,026 ohm; però il filo resistivo così grosso è difficile da saldare. L'A preferisce rocchetti di filo sottile di rame smaltato.

Anzi a proposito di falsi contatti nello shunt, il cui risultato è il danneggiamento dell'indicatore, la buona regola è disporre permanentemente e con sicurezza (magari usando ribattini) lo shunt in serie al conduttore e poi applicare lo strumento in derivazione ai giunti.

Il circuito di Ayrton

Quando la R_i è piccola e gli shunt per forti correnti assumono valori poco pratici da realizzare con mezzi di laboratorio modesti, la variante di Ayrton è una soluzione ottima: in definitiva essa consiste nel porre una resistenza in serie allo strumento, in modo che questo, senza shunt, vada a fondo-scala con una tensione ai morsetti più alta

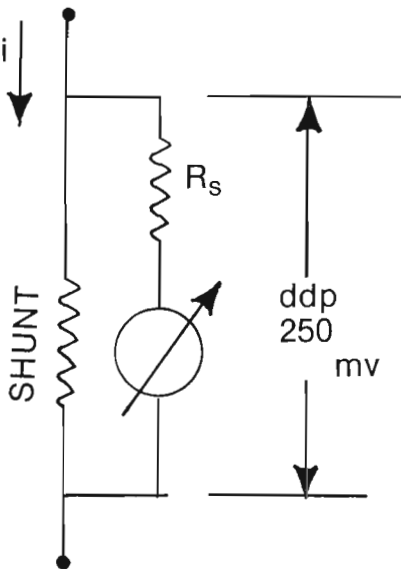


Fig. 3 - Con la combinazione di Ayrton si alza la resistenza interna dell'indicatore con l'aggiunta di una R_s . In tal modo gli shunts per correnti molto maggiori del «fondo-scala» assumono valori non troppo piccoli.

di quella originaria.

Tornando all'esempio di prima: se ai 25 ohm della R_i aggiungiamo una R_s serie di 225 ohm, per andare in fondo scala sono necessari non 25 mV come dianzi ma 250 mV ossia 1 mA x 250 ohm.

Se poniamo in parallelo alla combinazione un resistore da 0,5 ohm, per ottenere la ddp di 250 mV occorre una corrente di 0,5 A. Infatti:

$$I = V/R = 250 \text{ mV}/0,5\Omega = 500 \text{ mA}$$

In realtà occorre 0,5 A ed un pochino perché non abbiamo considerato l'effetto su 0,5 Ω prodotto dalla combinazione di 250 Ω in serie alla bobina mobile, ma la differenza è assai piccola (il parallelo vale 0,499 Ω circa).

Lo shunt da 0,5 ohm si può realizzare con due resistori da 1 Ω in parallelo, oppure con circa 10 cm di filo 0,5 di nichel-cromo.

Tab. 1 - Fili di nichel-cromo caratteristiche

diam filo	Resistenza di un metro
1	1,33 Ω
0,8	2,08
0,6	3,33
0,5	5,28
0,4	8,43
0,3	13,5
0,25	21,3

Misura delle tensioni

L'ideale è che lo strumento non abbia shunts, in modo che andando in fondo scala con la minima corrente ammissibile, impiegherà resistenze - serie più alte.

Se per un indicatore di misura multi-

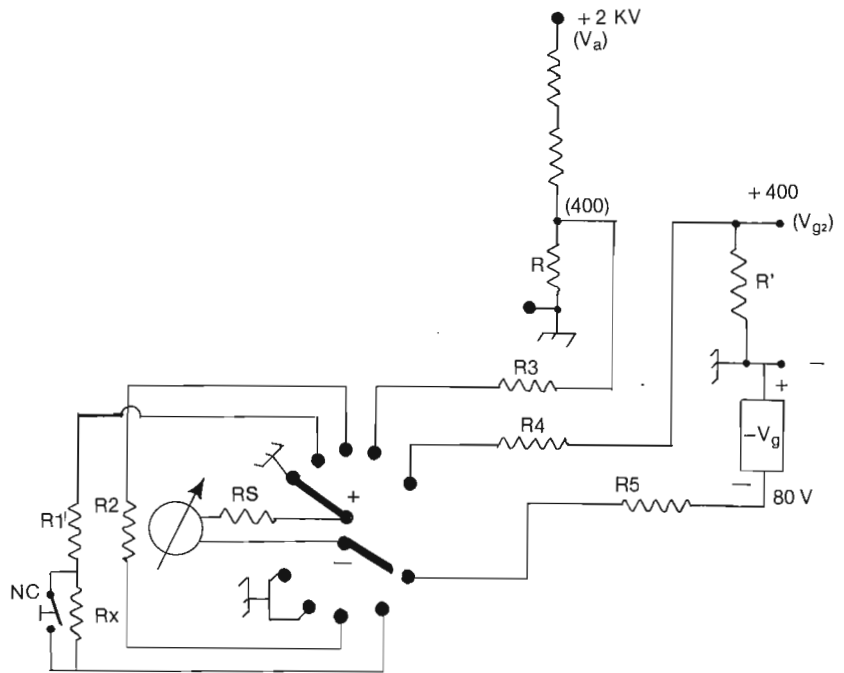


Fig. 4 - Uno strumento da pannello per la misura di tensioni e correnti in un P.A. con tetrodo 4CX250 dotato di commutatore delle funzioni.

Commutatore in posizione:

- 1) Tensione $-V_g$; 100 V f.s. $R_5 = 100 \text{ k}$
- 2) Corrente anodica — 500 mA f.s. $R_1 = 0,34 \Omega$, pulsante Norm. Chiuso; premendo il pulsante s'inserisce R_x ; f.s. 100 mA
- 3) Corrente di Griglia-schermo: f.s. 10 mA
- 4) Tensione anodica f.s. 2,5 kV ma prelevata a 400 V; $R_3 = 500 \text{ k}\Omega$. Nel partitore circolano 10 mA, perciò la serie deve essere 200 $\text{k}\Omega$ di cui $R = 40 \text{ k}\Omega$.
- 5) $V_{G2} = \text{f.s.} = 500\text{V}$
 $R' = 40 \text{ k}\Omega$
 $R_4 = 500 \text{ k}\Omega$.

plo s'impiega uno strumento da 1 mA fondo scala, come voltmetro abbiamo la resistenza-serie di 1000 ohm per volt: quindi ad esempio, 30 kΩ per 30V f.s. con cui misurare oltre alle correnti, anche la tensione d'esercizio d'un P.A. a transistori. Quando si debbono misurare tensioni maggiori di 400 volt, non conviene portare tutta la ddp sul commutatore; è preferibile, come vedesi in figura 4, prelevarne solo una parte su un partitore — che di solito è poi la *resistenza bleeder* con cui si dà un carico permanente all'alimentatore.

Misure su un P.A. a Tetrodo

Sul frontale della cassetta d'uno stadio di potenza a tubo trova posto almeno uno strumento di misura, che va corredato di doppio commutatore in quanto numerose sono le grandezze da misurare.

Vi sono due correnti indispensabili: quella di anodo e quella di G_2 ; per completare il sistema è conveniente poter misurare spesso anche le tre tensioni elettrodeiche.

La corrente di G_2 più che quella anodica, è un sensibile indicatore della corretta sintonia e coniugazione al carico.

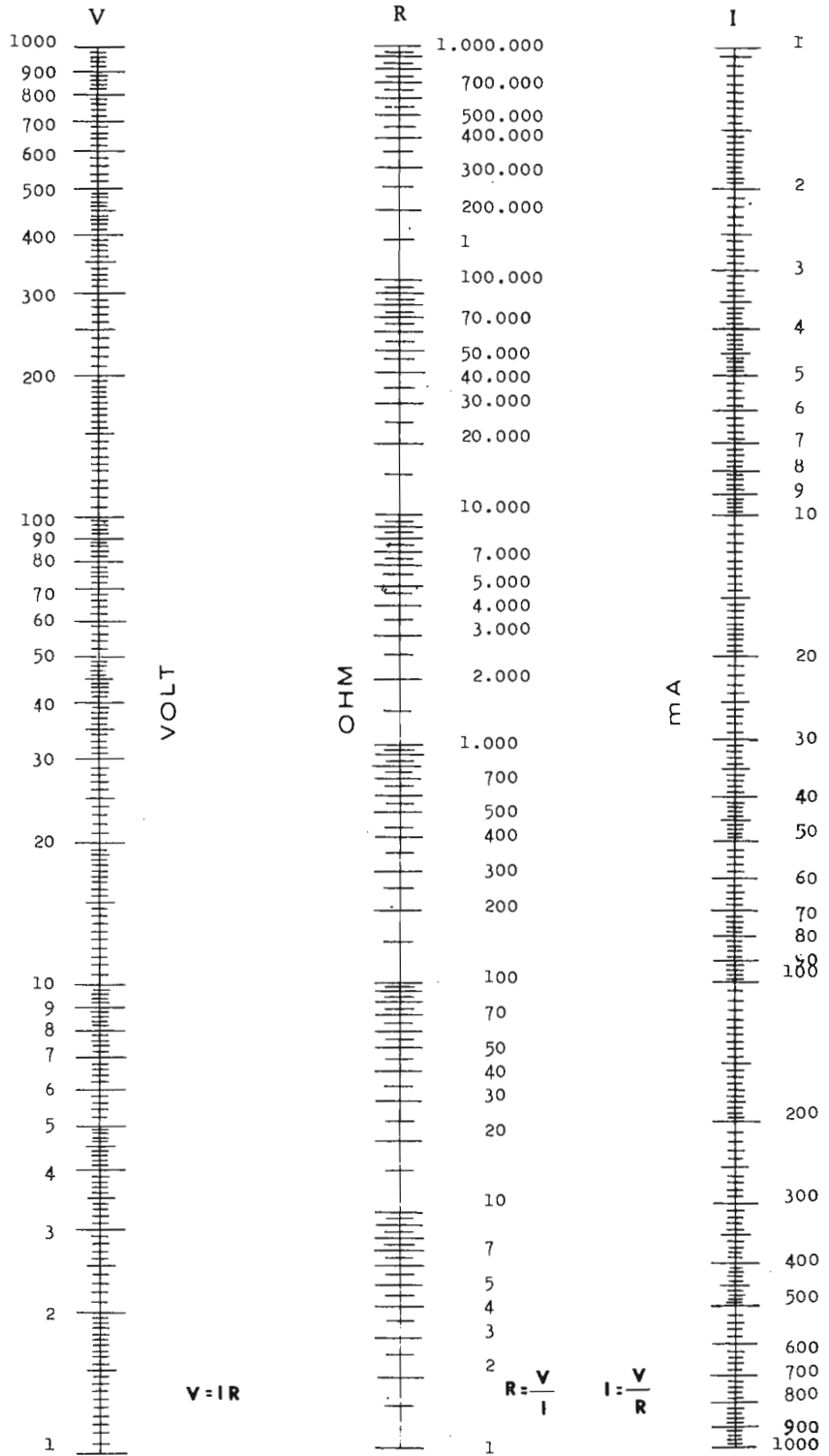
Nell'aggiustaggio del $-V_g$ occorre apprezzare una I_a di riposo che è tra un quinto ed un sesto quella di cresta (assorbita in SSB con nota singola). Allo scopo di avere una migliore definizione, lo shunt della I_a è costituito dalla serie $R_1 + R_x$ e questa seconda resistenza, normalmente in corto-circuito, viene inserita premendo un pulsante solo durante l'aggiustaggio della polarizzazione da cui dipende la corrente di riposo.

Le due posizioni sul commutatore sono adiacenti (fig. 4): prima si fa un grossolano aggiustaggio di $-V_g$ e poi, sulla seconda posizione, si corregge $-V_g$ per la I_a rip ottimale.

Nella terza posizione si legge I_{G2} che ha lo shunt R2; questa corrente è interessante nella messa a punto con le note: singola o doppia; a riposo ha una grandezza inavvertibile.

Nelle altre tre posizioni, R3, R4 ed R5 sono resistenze addizionali per letture voltmetriche: in particolare, R3 ed R4 sono eguali perché hanno entrambe lo stesso valore di fondo scala: 500 volt; però nel caso della I_a il «500 V» signifi-

Legge di Ohm



ca 2,5 KV; cosicché a 400 V abbiamo il valore di esercizio previsto di 2 kV.

Del resto, dato che gli strumenti hanno piccoli quadranti e non è facile fare un lavoro pulito nella modifica di piccole scale, è consigliabile utilizzare un indicatore con scala da 1 a 10 e segnare nelle varie posizioni della manopola del commutatore i coefficienti di moltiplicazione così come da tabella 3.

Nella quinta posizione, il fondo scala è 100 V, ma con polarità invertita, si tratta infatti di misurare la polarizzazione negativa, il cui valore è intorno ad 80 + 85 V: positivo a massa.

I calcoli di quest'esempio si basano su uno strumento da 1 mA f.s con 46Ω di resistenza (come da tabella 2) cui abbiamo aggiunto in serie una R_s di 122 ohm (ricercando un valore in eccesso che risultasse 124 Ω).

La R_i da portare in conto è perciò 170Ω, per gli shunts.

Nel caso delle resistenze addizionali, poiché trattasi di 1000 ohm per volt, la grandezza R_i si presenta trascurabile. Le I_a sono due: quella di cresta con no-

Tab. 2 - Caratteristiche di strumenti da pannello.

fondo-scala	R _i mΩ	tensione per il fondo scala
50 μA	5000	250 mV
100	2000	200 mV
200	1000	200 mV
500 μA	200	100 mV
1 mA	46	46 mV
5	23	11,5 mV

Tab. 3

Parametri operativi del 4C x 250 in Ab _i	
V _a	2kV
V _{g2}	400V
V _{g1}	- 80V
I _a di riposo	70 mA
I _a di cresta	380 mA
I _{g2} di cresta	5 mA

ta singola di 380 mA e quella di riposo = 70 mA.

La sola R_i con R_x in corto-circuito deve quindi portare il fondo scala a 0,5 A; questo significa che la resistenza shunt varrà un cinquecentesimo della R_i e sarà di 034 Ω: 10 cm di filo di nichel-cromo diam 0,6. R_x che si inserisce premendo il pulsante NC, porta il fondo-scala a 100mA; quindi vale 1,7 ohm meno 0,34 = 1,36 Ω: 10 cm di filo 0,3 di nichel-cromo.

Per la corrente di G₂ il parallelo fra resistenza dello strumento e shunt (R₂) va tenuto in considerazione, perché essendo il fondo-scala di soli 10 mA il sistema in parallelo è solo un decimo, del fondo-scala originario.

Se si sceglie per R₂ una combinazione che dia da 18,5 a 19 ohm nel parallelo con la resistenza interna si va molto vicino a quei 17Ω richiesti.

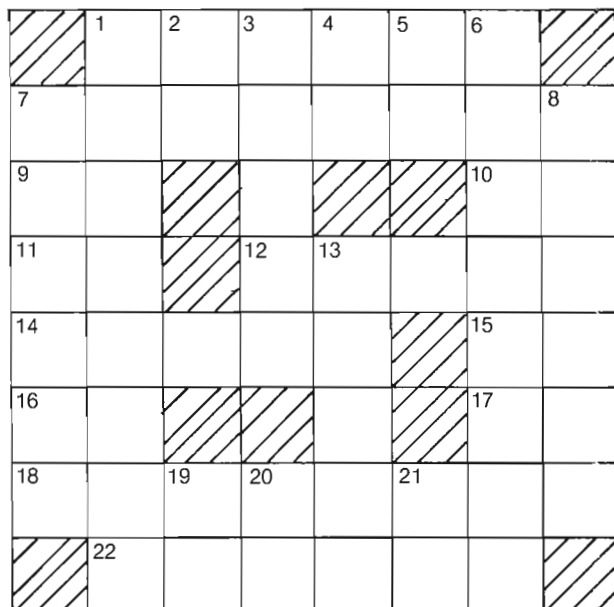
Come è facile osservare con la soluzione offerta dal circuito di Ayrton il valore degli shunts assume grandezze facilmente realizzabili anche dall'hobysta.

IL CRUCIRADIO

(Fachiro - OP. Mauro Bottegone - PT)

ORIZZONTALI: 1) Scherzo a volte simpatico nella CB. 7) È importante per il radiantista. 9) In mezzo al... palo. 10) Sierra -Bravo. 11) Consonanti del relè. 12) Città inglese sulla... manica. 14) Rodei... visti allo specchio. 15) Vocali di molti. 16) Prefisso dei radioamatori del Marocco. 17) Tango - Delta. 18) Può dirsi di oggetto attratto da una calamita. 22) Lo riceviamo da amici in frequenza.

VERTICALI: 1) Meglio calmar gli spiriti... che lo sono troppo. 2) In mezzo alla pipa. 3) Serve per rettificare o raddrizzare la corrente alternata. 4) Prefisso di radioamatori peruviani. 5) 1 e 4 in Nuoro. 6) È già un buon santiago. 7) Delle batterie è quella dei seicento. 8) Si dice di un incrocio fra specie diverse. 13) C'è chi li ha obbligati anche fra i C.B. 19) Prefisso degli O.M. congelati. 20) Nel centro della riva. 21) Alta Tensione.



(La soluzione del cruciradio è a pag. 31)

Toroidi Amidon e calcolatrice

IV3PUE



```

00 2ndLbl      +
   A           RCL
   STO         0
   01          3
   R/S         =
2nd Lbl       +
   B           RCL
   STO         02
   02          30 X²
   R/S         =
10 2nd Lbl    +
   C           RCL
   STO         01
   03          =
   R/S         \,x
2nd Lbl       =
   D           x
   2           1
   5           40 0
   3           =
   20 3       0
   0           R/S
    
```

Core Size	Outer Diam. (in.)	Inner Diam. (in.)	Height (in.)	Cross Sect. Area cm²	Mean Length cm
T- 50	.500	.303	.190	.121	3.20
T- 44	.440	.229	.159	.107	2.67
T- 37	.375	.205	.128	.070	2.32
T- 30	.307	.151	.128	.065	1.83
T- 25	.255	.120	.096	.042	1.50
T- 20	.200	.088	.067	.034	1.15
T- 16	.160	.078	.060	.016	0.75
T- 12	.125	.062	.050	.010	0.74

Dimensioni dei nuclei in centesimi di pollice.

SEQUENZA INPUT

input K (costante)
 premere A
 input F (MHz)
 premere B
 input C (pF)
 premere C
 premere D — RISULTATO

NOTA: Gli «Iron Powder AMIDON» sono venduti da HAM CENTER 48044 - Borgonuovo di Pontecchio via Cartiera 23 (Bologna)

Tipo nucl.	proprietà magnetiche					
	41	3	1	2	6	10
	coefficiente K					
T-200	755	360	—	120	105	—
T- 68	420	195	115	57	47	32
T- 50	320	175	100	50	40	31
T- 37	240	110	80	42	30	25

Molti sono gli impieghi in cui i toroidi AMIDON hanno trovato applicazione: ora, che la loro reperibilità in Italia è abbastanza facile, sorge il problema del calcolo delle spire da avvolgere. Con le tabelle consigliate dalla stessa casa costruttrice e con una piccola calcolatrice programmabile vediamo come si può risolvere il problema.

Esempio: T-68-2 (colore rosso) freq. ottimale 2-10MHz \odot est. cm. 1.75 coefficiente K = 57

La formula per il calcolo del numero delle spire è la seguente:

$$N = \sqrt{L/K} \times 100$$

L = induttanza (μ H)

K = coeff. permeabilità

Riportiamo la formula per il calcolo dell'induttanza:

$$L = 25330/F^2 \times C$$

F = freq. in MHz

C = capacità in pF

Ecco infine il programma per il calcolo con la TEXAS TI 59 (58)

Core Size	Outer Diam. (in.)	Inner Diam. (in.)	Height (in.)	Cross Sect. Area cm²	Mean Length cm
T-200	2.000	1.250	.550	1.330	12.97
T-184	1.840	.950	.710	2.040	11.12
T-157	1.570	.950	.570	1.140	10.05
T-130	1.300	.780	.437	.930	8.29
T-106	1.060	.560	.437	.706	6.47
T- 94	.942	.560	.312	.385	6.00
T- 80	.795	.495	.250	.242	5.15
T- 68	.690	.370	.190	.196	4.24

MIX	FREQUENZA ottimale	colore
41	20 ÷ 50 KHz	verde
3	50 ÷ 500 KHz	grigio
1	1 ÷ 2 MHz	blu
2	2 ÷ 10 MHz	rosso
6	10 ÷ 20 MHz	giallo
10	20 ÷ 40 MHz	nero

Il suffisso e la banda di spettro col migliore «Q».

SETTANT'ANNI DI SSB

G.W. Horn, I4MK

Pochi sanno che l'invenzione del sistema di trasmissione della telefonia a banda laterale unica e portante soppressa risale a settant'anni or sono; il relativo brevetto, rilasciato a John R. Carson è infatti del 1915 (1). Nello stesso anno, anche H.D. Arnold, sperimentando col radiotrasmettitore di Arlington, intravvide la possibilità di realizzare un sistema a singola banda laterale. Quelle di Carson e Arnold furono delle vere e proprie intuizioni dato che, all'epoca, ben poco per non dire nulla si sapeva circa la struttura spettrale dell'onda modulata in ampiezza (2).

Il primo passo di quella vicenda tecnico-scientifica che doveva portare alla SSB che tutti oggi conoscono consistette nell'evidenziazione delle bande laterali; infatti, anche dopo l'invenzione di Carson, non si era affatto sicuri che modulando la portante con un segnale audio si generassero delle bande laterali sopra e sotto la sua frequenza.

LeBlank (3), nell'illustrare il suo sistema di telefonia multiplex, parla di «onda ad alta frequenza modificata» e sostiene la necessità di una canalizzazione più larga del «pitch» del segnale telefonico; ciò potrebbe implicare il concetto di larghezza di banda ma, in effetti, LeBlank non fa alcun cenno al riguardo. J.A. Fleming (4) tratta l'onda modulata alla stregua di una «portante di frequenza costante ma di ampiezza variabile» e J.S. Stone (5), nel 1912, dice: «Nella trasmissione di un messaggio, a mezzo di una portante, interviene una singola frequenza di corrente».

In acustica, il fatto che la combinazione di due oscillazioni in un elemento non-lineare dà origine ad onde somma e differenza era ben noto da tempo. È quasi certo che tale nozione sia stata trasferita al caso dell'onda modulata sia da Campbell che da Colpitts: entrambi infatti assumono tacitamente l'esistenza delle bande laterali anche se concretamente non visualizzabili. Del resto lo spettro del segnale telefonico era ormai ben conosciuto, tanto è vero che già nel 1917 Campbell aveva teorizzato e sperimentato i filtri elettrici. (6). Dalla letteratura tecnica appare evidente che già nel 1913 alla Bell Systems si sapeva che, traslando in alto

per eterodinaggio un segnale vocale, si andava ad occupare una banda di frequenza di larghezza finita.

Ma è solo nell'estate del 1914 che un giovane fisico, Carl R. Englund, appassionato di radio (un radioamatore, dunque!), nel famigliarizzarsi coll'argomento annotò sul suo quaderno di appunti una semplice analisi trigonometrica dell'onda modulata in ampiezza: questa dimostrava chiaramente l'esistenza di tre componenti, portante, banda laterale superiore e banda laterale inferiore, spostate rispetto alla prima di un ammontare pari alla frequenza del segnale modulante. La notazione di Englund, datata 19 agosto 1914, è perciò la prima dimostrazione teorica che si conosca comprovante l'esistenza delle bande laterali.

Nell'ottobre del 1914 R.A. Heising costruiva il primo sistema ricevente e trasmittente completamente equipaggiato con tubi termoionici, provandolo in laboratorio a mezzo di una linea artificiale simulante due canali telefonici. Nel suo rapporto, datato 18 dicembre 1914, Heising riconosceva le bande laterali e faceva menzione di un filtro atto a passare una «flat topped transmission band».

Ma la dimostrazione lampante venne a metà del 1915 in connessione con le esperienze di radiotelegrafia effettuate colla Navy Radio Station di Arlington (Va). In tale occasione, H.D. Arnold suggerì di sintonizzare l'antenna da un lato della portante onde esaltare una banda laterale ed attenuare, invece, l'altra. Così facendo, Arnold dimostrò che una singola banda laterale contiene tutti gli elementi necessari e sufficienti a ricostruire, in ricezione, il segnale fonico.

Quasi contemporaneamente, John R. Carson, nell'analizzare la modulazione ottenuta col tubo termoionico e dopo aver evidenziato le componenti discrete dell'onda modulata, concludeva che, ai fini della trasmissione dell'informazione fonica, portante ed una delle due bande laterali sono in effetti superflue.

Sempre nel 1915, B.W. Kendall (7) scoprì che la reinserzione nella portante all'atto della ricezione migliorava sostanzialmente le prestazioni del rivelatore e, a questo procedimento, diede il

nome di homodyne. Carson era a conoscenza degli esperimenti di Kendall e probabilmente il fatto stesso che il reinserimento della portante era fattibile anche solo al terminale di ricezione lo indusse a provarne l'eliminazione direttamente in trasmissione: un passo avanti, dunque, rispetto la proposta di Arnold che si limita a sopprimere unicamente una delle bande laterali. Il brevetto di Carson del 1915 (vedi figura) contempla la possibilità di sopprimere sia la sola portante che la portante ed una banda laterale.

È proprio dalle prove di laboratorio del periodo 1913-1915 che derivò la fattibilità della odierna SSB. Comunque, anche nel decennio successivo molto si doveva ancora discutere circa la reale esistenza fisica delle bande laterali che, per alcuni, erano una pura e semplice finzione matematica. La risposta definitiva e determinante a tale diatriba venne infine dalla realizzazione del primo collegamento radiotelefonico commerciale in SSB.

Per la sua messa in atto fondamentale fu l'esperienza conseguita dalla Western Electric Co. col suo sistema telefonico a corrente portante, entrato in servizio nel 1918 (8). È evidente perciò che la SSB venne applicata commercialmente, per la prima volta, in un collegamento via cavo. In effetti i multiplex telefonici a divisione di tempo e di frequenza erano stati inventati già molto prima, ma la tecnica SSB consentiva di raddoppiare il numero di canali allocabili e nella stretta banda passante della linea telefonica. Dal 1918 in poi, la SSB divenne pertanto il metodo basilare per lo sviluppo della telefonia a corrente portante. La prima menzione della applicabilità del sistema SSB al servizio radiotelefonico pare sia stata fatta da L. Espenschied (9) nel 1922.

Dopo la prima guerra mondiale, l'invenzione della saldatura vetro-rame, fatta da Housekeeper, consentì finalmente un rapido progresso nella fabbricazione dei tubi trasmettenti di grande potenza. Con questi la Bell Systems poté così realizzare il primo trasmettitore SSB per il servizio radiotelefonico transoceanico commerciale. Questo, a 57 kHz (lunghezza d'onda 5263 m!) entrò in servizio nel 1922 a

Rocky Point, Long Island (10). Il terminale ricevente venne allocato a New Sout Gate, nei pressi di Londra ed una memorabile pubblica dimostrazione ebbe luogo il 15 gennaio 1923. Negli anni che seguirono, un sistema analogo venne realizzato anche in Gran Bretagna per il collegamento radiotelefonico Londra - New York, servizio questo che fu inaugurato nel 1927.

All'epoca, tutti i collegamenti transoceanici avvenivano in AM nella gamma delle onde lunghe (VLF). Data la ristrettezza della banda passante delle antenne fortemente caricate, l'impiego della tecnica SSB si rivelò davvero essenziale. Per quanto grandi fossero le lunghezze d'onda adottate, le frequenze in gioco risultavano pur sempre ben maggiori di quelle dell'usuale telefonia a corrente portante. Pertanto progetto e costruzione dei trasmettitori (11) e dei ricevitori (12) erano veramente attività da pionieri.

Il primo sistema di telecomunicazione radiotelefoniche transoceaniche fu seguito presto da altri, operanti in onde corte (3-30 MHz) ma, fino al 1936 tutti questi operarono esclusivamente in AM; la tecnica di quei tempi non consentiva infatti di realizzare apparati SSB per frequenze anche solo moderatamente elevate. Ciononpertanto i grandi trasmettitori sia della Bell che del British Post Office prevedevano la possibilità di venir modificati per la SSB non appena si fosse riusciti a costruire gli adatti eccitatori.

È però rimarchevole il fatto che già nel tardo 1920, presso il Bell Telephone Lab., venne realizzato un ricevitore destinato ad indagare le caratteristiche del segnale SSB in onda corta.

Questo apparato, di dimensioni enormi (occupava ben sette pannelli), era munito di filtri a cristallo e, grazie a questi, poteva rivelare segnali AM separando la portante dalle bande laterali e selezionare le medesime a scopo di misura. Poteva anche isolare, condizionare e reinserire la portante. Detto ricevitore era inoltre provvisto di oscillatore di nota nonché di controllo automatico di frequenza (cosa eccezionale per quei tempi!) e, pertanto, era in grado di simulare praticamente qualsiasi genere di ricezione.

L'esperienza così conseguita dalla Bell portò alla decisione di costruire un sistema completo di trasmissione e ricezione SSB per un test transatlantico in onde corte (13,14). Una volta completato, il ricevitore venne trasferi-

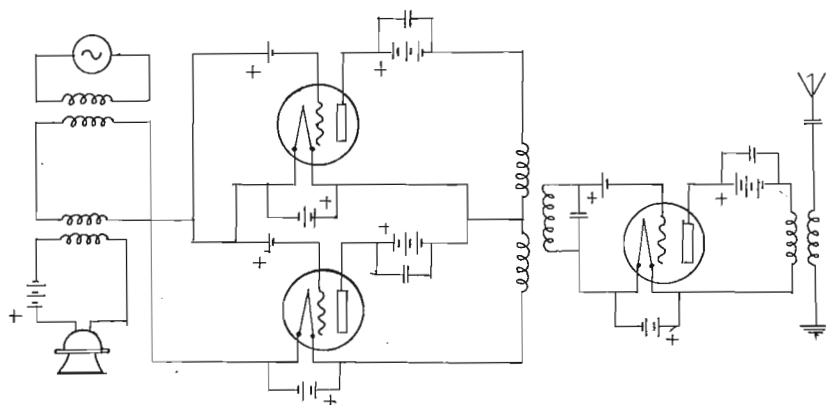


Fig. 1 - Trasmettitore SSB di J.R. Carson (U.S. Patent 1,443,306).

to in Gran Bretagna e, colla collaborazione del British Post Office, fu installato al centro trasmittente di Rugby. Dopo un periodo di prova, che dimostrò l'efficacia ed i vantaggi della SSB rispetto la tradizionale AM, anche in presenza di fading selettivi, l'impianto entrò definitivamente in servizio. Nel 1936 ebbe inizio la produzione commerciale di terminali SSB per onde corte (15,16) e, nei dieci anni che seguirono, ne vennero installati più di 50 in varie parti del mondo.

A questo punto va ricordato che nell'agosto del 1932 Jim Lamb realizzava nel laboratorio della ARRL la prima supereterodina single-signal. Grazie all'impiego di un filtro a cristallo in media frequenza, per la prima volta fu possibile, a livello amatoriale, isolare la portante e selezionare le bande laterali.

Durante la seconda guerra mondiale, la SSB fu largamente adottata nei collegamenti tra gli USA e le sue forze armate di stanza oltre-oceano e in parti-

colare, nel teatro del Pacifico.

Molti dei sistemi impiegati funzionavano in multiplex RTTY con un canale audio di servizio. Per maggior sicurezza, la RTTY a due toni veniva trasmessa in frequency-diversity, cioè con quattro toni per canale.

Nel dopoguerra, gli apparati SSB di tipo professionale subirono molti ulteriori perfezionamenti ad opera sia della Bell che di varie altre industrie ed oggi la SSB viene da tutti riconosciuta come la tecnica insostituibile ed insuperabile per le telecomunicazioni radio a lunga distanza.

I primi apparecchi SSB per onde corte consentivano la trasmissione di un solo canale telefonico allocato nella banda laterale non soppressa, ma ben presto ci si convinse della possibilità di trasmettere contemporaneamente due diversi canali audio, riservando a ciascuno di questi una delle due bande laterali (ISB). Ciò richiedeva però l'impiego di amplificatori di potenza veramente lineari che, all'epoca, non

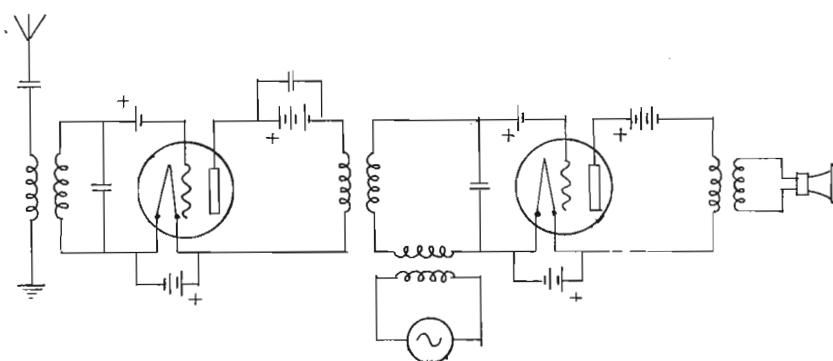


Fig. 2 - Ricevitore SSB di J.R. Carson (U.S. Patent 1,443,307).

erano ancora disponibili. Pertanto, onde evitare che i prodotti di intermodulazione relativi ad una banda laterale interferissero con l'altra, si pensò di allontanare entrambe dalla portante mediante un processo di eterodinaggio in banda base. Così facendo, tra i due canali, si veniva a creare una sorta di banda di guardia. In un secondo tempo, col perfezionarsi della tecnica degli amplificatori lineari, si riuscì ad aggiungere ai due canali telefonici traslati un terzo. Per ottenere un tanto, il terzo segnale audio venne splittato in due sottobande e queste vennero allocate nella banda di guardia, una sotto e l'altra sopra la frequenza della portante soppressa. Un processo inverso di eterodinaggio e traslazione consentiva, in ricezione, di ricostruire e separare i tre canali.

Come noto, il segnale SSB può venir generato in due modi diversi: modulando la portante in ampiezza e sopprimendo poi portante e banda laterale indesiderata a mezzo di filtri, oppure eliminando portante e banda laterale mediante un sistema costituito da due modulatori bilanciati alimentati con segnali AF ed RF tra loro ortogonali. Quest'ultimo metodo, detto «a sfasamento» è stato inventato nel 1928 da R.V. Hartley (17). Da questo è poi derivato quello che va sotto il nome di «terzo metodo», presentato da D.K. Weaver (21) nel 1956 e, a livello amatoriale, da F.H. Wright (21) nel 1957. Si differenzia dal metodo a sfasamento classico per il fatto che l'elaborazione del segnale avviene fondamentalmente in banda base.

Dal metodo a sfasamento, detto anche «a modulazione ortogonale», sono poi derivati vari altri processi come, ad esempio, quello della demodulazione sincrona dei segnali SSB, DSB, ISB ed AM.

Un ulteriore metodo per la generazione di segnali SSB, detto «per eliminazione e restaurazione dell'involuppo» è stato infine sviluppato da L.R. Kahn nel 1952 (22). In tale sistema, che bypassa i problemi connessi coll'amplificazione lineare, il segnale SSB (comunque generato) viene scisso nelle sue due componenti: quella FM viene amplificata in classe C, mentre la componente AM va a rimodulare in ampiezza il segnale limitatore, dopo che questo è stato amplificato al livello di potenza desiderato.

A L.R. Kahn si deve inoltre un sistema di SSB AM-compatibile che potrebbe

trovar applicazione nella radiodiffusione stereofonica in onda media.

Uno schema per trasmettere contemporaneamente due diverse informazioni nelle due bande laterali (ISB) venne brevettato da Potter (18) nel 1929, mentre il sistema analogo per la ricezione è dovuto a Green (19) che l'ha sviluppato nel 1930.

La tecnica SSB viene introdotta tra gli OM nel 1948 ad opera di Goodman W1DX e Nichols WOTQK colla descrizione, in QST, delle sue prerogative (23) nonché di un generatore a filtraggio (24); in quest'ultimo il segnale SSB veniva generato a frequenza molto bassa mediante un filtro LC operante a 9 - 11,6 kHz e quindi portato in alto con una serie di successivi eterodinaggi. E, ancora, Norgaard in QST, nel giugno 1948, presentava il primo generatore a sfasamento di tipo amatoriale (25). Infine, nel 1950, troviamo, sempre in QST, la prima descrizione, dovuta a Edmunds W1JEO, di un filtro a cristallo per la generazione del segnale SSB.

BIBLIOGRAFIA

- 1) J.R. Carson U.S. Patent 1,449,382 1,343,306 1,343,307.
- 2) E.H. Colpitts, O.B. Blackwell «Carrier-current telephony and telegraphy», AIEE Trans. Vol. 40, pag. 205-300, Febr. 1921.
- 3) M. LeBlank U.S. Patent 857,079 (1907).
- 4) J.A. Fleming «Electric wave telegraphy and telephony», Longmans, Green and Co., London 1910.
- 5) J.S. Stone «The practical aspects of the propagation of high frequency electric waves among wires», J. Franklin Inst., Vol. 174 pag. 353, Oct. 1912.
- 6) G.A. Campbell U.S. Patent 1,227,113 1,227,114.
- 7) B.W. Kendall U.S. Patent 1,330,471.
- 8) B.W. Kendall «Carrier-current telephone systems», Bell Labs. Rec. Vol. 1 pag. 154-159, Dec. 1925.
- 9) L. Espenschied «Applications to radio of wire transmission engineering», Proc. IRE Vol. 10 pag. 344-368, Oct. 1922.
- 10) H.D. Arnold, L. Espenschied «Transatlantic telephony», J. AIEE Vol. 42, Aug. 1923.
- 11) R.A. Heising «Production of single-sideband for transatlantic

radio-telephony», Proc. IRE Vol. 13 pag. 291-312, June 1925.

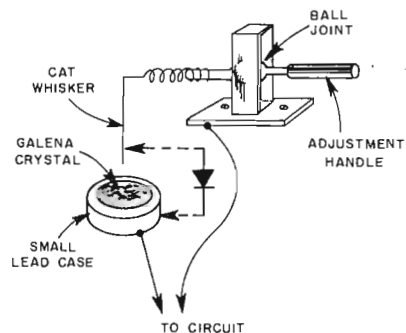
- 12) A.A. Oswald, J.C. Schelling «Power amplifiers for transatlantic radio-telephony», Proc. IRE Vol. 13, pag. 313-361 June 1925.
- 13) F.A. Polkinhorn, N.F. Schlaack «A single-sideband short-wave system for transatlantic radio-telephony», Proc. IRE Vol. 23 pag. 701-718, July 1935.
- 14) G. Rodwin «Single-sideband short-wave receiver», Bell Lab. Rec. Vol. 14 pag. 405-410, 1936.
- 15) A.R. Roetken «A single-sideband receiver for short-wave telephone systems», Proc. IRE; Vol. 26, pag. 1431-1454, Dec. 1938.
- 16) K.L. King «A twin-channel single-sideband radio transmitter», Bell Labs. Rec., Vol. 19, pag. 202-205, March 1941.
- 17) R.V. Hartley U.S. Patent 1,666,206 (1928).
- 18) R.K. Potter U.S. Patent 1,773,116 (1929).
- 19) E.I. Green U.S. Patent 2,020,409.
- 20) D.E. Weaver «A third method of generation and detection of single-sideband signals», Proc. IRE, Bol. 44, pg. 1703-1705, Dec. 1956.
- 21) H.F. Wright «The third method of SSB», QST, Vol. 41, pag. 11-15, Sept. 1957.
- 22) J.P. Costas «Synchronous Communications», Proc. IRE, Vol. 44 pag. 1713-1728, Dec. 1956.
- 23) L.R. Kahn «SSB-transmission by envelope elimination and restoration», Proc. IRE, Vol. 40, pag. 803-806, 1952.
- 24) B. Goodmann «What is single-sideband?», QST, Vol. 32 pag. 13-18 Jan. 1948.
- 25) A.N. Nichols «A SSB-transmitter for amateur operation», QST, Vol. 32, pag. 19-24, Jan. 1948.
- 26) D.E. Norgaard «A new approach to SSB», QST, Vol. 32, pag. 36-42, June 1948.
- 27) F.E. Edmunds «A crystal filter SSB-exciter», QST, Vol. 34, pag. 11-14, Nov. 1950.

Nota: Di certo i giovani si chiederanno come con simili aggeggi fosse possibile generare e rivelare segnali SSB. Ma è fin troppo facile, oggi, criticare e «giudicare» quanto i pionieri, con passione, pazienza e sacrificio, hanno fatto settant'anni fa.

Giudizi sui ricevitori

Riprendendo l'argomento «ricevitori» iniziato nello scorso numero osserviamo come gli apparati dotati di modesta dinamica non hanno al tempo d'oggi molte possibilità, sia nelle sempre più affollate gamme HF sia in VHF.

I miglioramenti sono orientati verso ricevitori caratterizzati da maggior linearità, ossia minore distorsione nei primi stadi; specie in presenza di sovraccarico dovuto a forti interferenze. Però non basta puntare sull'amplificazione «pre» e «post» mescolazione. La purezza spettrale dello L.O. ed un noise blanker che non produca intermodulazione con prodotti di distorsione «in banda», hanno pure grande importanza: infatti anche essi contribuiscono a degradare l'adempimento del ricevitore, riducendo i benefici faticosamente ottenuti con la adozione di ingressi molto lineari e mescolatori altamente bilanciati.



IL PARAMETRO «QUALITÀ»

Oggidi, raggiunte le massime sensibilità praticamente attuabili, che peraltro in HF possono essere eccessive e di conseguenza dannose per la «dinamica», si cerca la migliore adempimento riferita alla suscettibilità ai forti segnali interferenti e la grandezza: «punto d'intersezione per i prodotti del 3° ord» espressa in dB, è divenuta un qualcosa di definibile, come: «cifra di qualità» d'un ricevitore.

Si tratta di stabilire in questo modo, il livello di potenza massima espresso in decibel riferiti al milliwatt ammissibile all'ingresso che non darà origine ad un segnale uscita; costituito da prodotti della intermodulazione. Sulla carta, si estrapolano le grandezze dedotte a livelli minori del massimo ammissibile, dove i prodotti d'intermodulazione del 3° ord. s'incrementano di 3 dB per ogni decibel di aumento del segnale - ingresso.

Questo è il metodo usato dai progettisti che verificano il prototipo campionato in laboratorio, alla ricerca della soluzione ottimale.

Il radioamatore può eseguire una prova abbastanza attendibile utilizzando due sorgenti la cui frequenza dista 20 kHz ed un attenuatore a tappe. Lo scopo è infatti quello di rendersi conto della massima potenza alla quale un segnale interferente, alterando le caratteristiche di linearità dell'amplifica-

tore a.f. e del mescolatore; causa insorgere di prodotti di combinazione delle due frequenze ad un livello BF tale da essere appena udibili.

Per tale prova, il ricevitore ha lo a.g.c. incluso, il guadagno a.f. al max; accordo di sintonia su 14040 kHz; livello audio per un livello di fruscio ascoltabile senza affaticamento: noise blanker escluso.

Vengono immessi due segnali rispettivamente di 14040 e 14020 kHz e si incrementano fino al punto di sentire in uscita gli effetti della intermodulazione. 20 chilohertz di distanza fra segnale desiderato e segnale interferente è una grandezza ragionevole, tenuto conto delle modeste selettività d'ingresso dei moderni ricevitori. Del resto una delle cause della eccessiva suscettibilità verso interferenze forti anche se non molto spettralmente vicine, è proprio tale scarsa selettività fra antenna e mescolatore.

Non si deve pretendere «la luna nel pozzo» ma neppure essere soddisfatti di risultati mediocri; ad ogni modo si ricordi che un prodotto da 10 milioni di lire: ricetrasmittitori di alta qualità USA, dichiara il «suo punto di intersezione» per prodotti del 3° ord. causati da una interferenza che dista 20 kHz, al livello di +20 dBm. Qualche anno fa lo stesso costruttore era soddisfatto di -6 dBm, ed anche con questo valore più scarso di 26 dB rispetto ad ora era davanti a tutte le altre marche

d'apparati per OM.

Perché, come appare evidente dalla figura 1 mentre la sensibilità max: solitamente intesa come: «soglia di rumore» peggiorata di 10 dB (rapporto S/N per comprensibilità), sta (per le HF) intorno ai -120 dBm, il punto di intersezione più è in alto maggiore la dinamica del ricevitore.

Certo che la difficoltà ad ascoltare un debole segnale - desiderato, quando una forte interferenza dista meno di 20 kHz non crea una situazione gradevole, ma per «migliorare»: anche disponendo d'un ottimo ricevitore, non resta che mettere fra antenna e parte ricevente dell'apparato, degli efficienti risonatori, così come s'usava in altri tempi.

UNA SITUAZIONE CHE PUÒ MIGLIORARE

In gamma 7 MHz si può lavorare anche quando i radiodiffusori abusivi creano un campo d'interferenze che produce molti responsi spuri entro il ricevitore. È questa una delle peggiori situazioni, che peraltro, con l'andamento attuale della attività solare deve essere fronteggiata, perché i buoni QSO DX, per non meno di tre anni si avranno anche in questa gamma oltre che nei 14 MHz, mentre i 21 ed i 28 MHz saranno sempre meno utilizzabili. Le soluzioni pos-

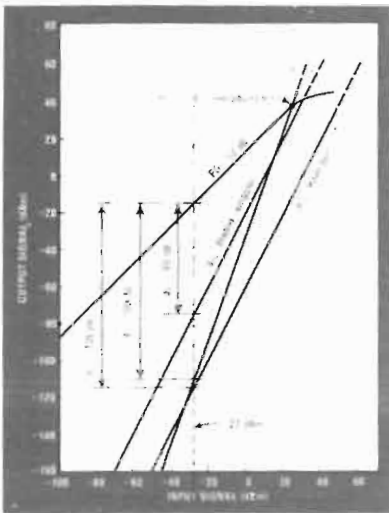


Fig. 1 - Il punto di intersezione per definire «la bontà» d'uno stadio o di un complesso ricevente.

Nel caso in esame, un amplificatore d'ingresso con MOSFET di potenza fortemente dotato di reazione negativa, ha un guadagno di 12 dB (PG). La caratteristica di trasferimento riferita a PG = 12 dB prolungata, resta rettilinea per ingressi al di là di +20 dBm.

Quando due segnali a.f. (onde corte) hanno l'ampiezza di 20 mV ciascuno, l'ingresso è -27 dBm ed in queste condizioni i prodotti della distorsione relativi al 3° ord. sono 100 dB.

Viene posto a confronto nel grafico, anche uno stadio con due transistori come prima, collegati in opposizione: ora i prodotti d'intermodulazione avvertibili per primi, sono a livello -105 dB.

Riguardo alla «dinamica» se il punto d'intersezione di questo stadio dovesse prevalere sulla bontà degli altri, ed il ricevitore avesse (in SSB) una sensibilità limite di 128 dBm ci troveremmo davanti ad una dinamica così calcolabile:

$$\text{dynamic range} = 0,66 (+22\text{dB}) - (-128\text{dB}) = 99\text{dB}$$

sono essere due: una più costosa come l'adozione di un apparato recentissimo, costoso, ma in cui gli *elementi critici* che si trovano fra antenna e filtro F.I. hanno un «punto di intersezione» alto. L'altra meno costosa, consistente nell'autocostruzione di filtri costituiti da circuiti risonanti ad alto Q in cascata, interposti fra l'antenna e l'ingresso del ricevitore.

Vi è poi, una terza soluzione, certamente la migliore, in cui il ricevitore dall'ampia dinamica della prima soluzione, viene assistito con il filtro dian-

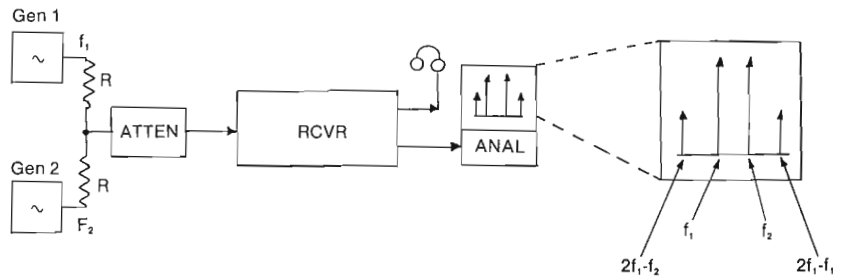


Fig. 2 - Un test che tende a portarsi nella realtà della situazione «in gamma» è quello fatto con due segnali HF che distano fra loro di un ragionevole ammontare: in genere 20 kHz. Nel test «ad orecchio» si attenuano i segnali entranti fino a che nella cuffia non si avverte il «minimo livello discernibile».

Con l'analizzatore l'esame è più completo.

La tabella 1 è stata compilata in base a giudizi «ad orecchio» ed i valori riportati in prima colonna sono le potenze ingresso per le quali si otteneva il «minimo segnale discernibile».

zi suggerito: Vds nota 1.

In figura 4a, vedesi la risposta d'un ricevitore superlativo quando nello stadio mescolatore entrano contemporaneamente parecchi segnali per scarsa selettività d'ingresso. Si tratta di segnali che si presentano come tensioni di 92 dB sul μV (impedenza d'ingresso 50 Ω) che danno spurie di non indifferente ampiezza all'uscita del mescolatore; sebbene il ricevitore abbia una qualità superlativa (del resto proporzionata al costo molto elevato): con punto di intersezione a +38 dBm. Si tenga presente che trattasi d'un ricevitore che difficilmente l'OM acquisterebbe, difatti il citato prodotto per OM da 10 milioni di lire, di cui abbiamo parlato dianzi, ha il punto di intersezione a solo +22 dBm. (fig. 1). Orbene, anche questo «prodotto superlativo» ha bisogno d'una selettività complementare all'ingresso e l'adozione di circuiti filtranti relativamente semplici, seppure ad alto Q, porta alla situazione visibile in figura 4b. I prodotti spurii all'uscita del mescolatore sono ridotti a 10 dB sul microvolt, che per effetto del rumore atmosferico, mai troppo debole in gamma 7 MHz, si perderebbero entro il fruscio.

È una dimostrazione abbastanza convincente della efficacia della selettività fra antenna e mescolatore.

Quando l'ingresso, come accade nei moderni ricevitori, non è adeguatamente protetto, i primi stadi hanno un compito arduo e per buoni che siano, non possono non produrre segnali spurii.

I segnali in parola sono prodotti dalla *mescolazione* che ha luogo nel mescolatore (per sua natura intrinseca) e

NOTA 1 — Ricordiamo che la «dinamica» d'un ricevitore, esprime il rapporto fra il più debole segnale comprensibile ed il più intenso segnale adiacente a quello desiderato, che però non riesce a produrre effetti disturbanti.

La miglior dinamica d'un sistema ricevente è legata a numerosi fattori come: antenna, selettività dell'ingresso, linearità dell'amplificatore, adempimento del mescolatore, purezza spettrale del segnale L.O.: bontà del filtro F.I.

In pratica un ricevitore HF ideale deve consentire la ricezione di tutti i segnali che riescono ad emergere di almeno 3 dB dal «rumore almosferico» senza che i prodotti spurii da modulazione incrociata, intermodulazione ecc. li mascherino, e li rendano incomprendibili.

Come suggerimenti per l'autocostruttore possiamo dire:

- a) Mescolatore ad otto diodi con doppio bilanciamento, pilotato per le condizioni di on/off da un segnale di conversione (L.O.) di 500 mW, presenta il punto di intersezione del 3° ord a +35 dBm.
- Un mescolatore del genere perde da 6 ad 8 dB, equivalenti in pratica ad una cifra di rumore globale non minore di 10 dB. Questa N_F sotto i 10 dB occorre un amplificatore: usando un MOSFET di potenza la «tenuta alle forti interferenze» è ancora ottima anche se ci si deve aspettare una dinamica meno ampia, perché il punto di intersezione (se tutto è ben costruito) discende dai +35 dBm di dianzi, a +25 dBm.
- c) Anche i filtri a cristallo, specialmente i monolitici, possono essere causa di intermodulazione per effetto delle irregolarità nella finitura (lappatura) della superficie del chip di quarzo. I filtri meccanici a magnetostrizione - si sono pure rivelati buoni produttori d'intermodulazione.
- d) Effetto del rumore sul L.O.: il mescolatore che richiede una maggiore potenza L.O. — dai 500 mW ottimali ai 100 mW, offre una dinamica più ampia.

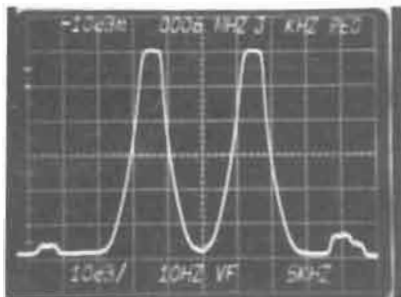


Fig. 3 - In questo test all'analizzatore, il livello dei prodotti di intermodulazione del 3° ord si trova a -55 dB dalle pips prodotte dai segnali-ingresso f_1 ed f_2 .

nell'amplificatore a.f. a causa della sua non perfetta linearità, aggravata dall'azione dello a.g.c.

La generazione delle spurie in presenza di segnali forti oltre che per effetto della perdita di linearità nell'amplificatore sovraccaricato: figure 5 e 6 si deve anche alle imperfezioni dell'oscillatore locale, se il segnale immesso nel mescolatore non è spettralmente puro nel vero senso della parola.

In gamma 7 e 14 MHz specialmente, si hanno poi prodotti d'intermodulazione dovuti alla mescolazione fra numerosi segnali troppo forti: anche se i prodotti che cadono nella F.I. non sono ben identificabili, il risultato finale è un eccessivo rumore (brusio) che copre i segnali desiderati ed il cui livello può essere ben più alto del fruscio da rumore atmosferico. Col calo della attività solare il minor affollamento della gamma 14 MHz dovrebbe far sentire meno i suoi «malefici effetti» ma in gamma 7 MHz neppure la propagazione sfavorevole è in grado di abbassare ad un livello accettabile (per il buon ricevitore) i forti segnali prodotti dai potenti radiodiffusori abusivi.

COMPRESSIONE DEL GUADAGNO

Un forte segnale interferente più o meno distante dalla frequenza di accordo del ricevitore far sentire la sua influenza anche riducendo il guadagno dell'intero sistema e quindi mettendo in difficoltà la ricezione di un debole segnale-desiderato. L'inconveniente si deve all'effetto del segnale forte che sposta la caratteristica di lavoro d'uno degli elementi at-

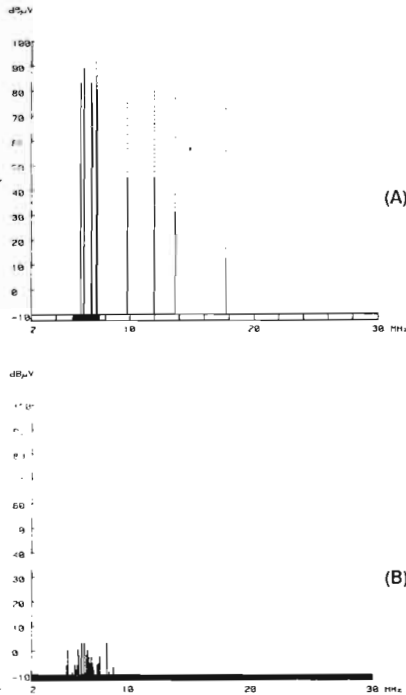


Fig. 4 - I segnali-ingresso nel mescolatore d'un ricevitore HF di qualità superlativa ma poco protetto in entrata. In (B) i prodotti spurii in uscita dal mescolatore quando si applicano circuiti risonanti esterni fra l'antenna ed il ricevitore.

tivi nei primi stadi. Il modo di interpretare questa risposta anomala del ricevitore è vario:

- Qualche costruttore espone così i risultati dei suoi collaudi: quando il segnale-desiderato è 50 μ V (S9?); un segnale non-modulato di 1V (ventimila volte più forte) posto a 30 kHz, è causa d'una riduzione del guadagno di 3 dB
- Secondo la ARRL, la compressione del guadagno in un ottimo ricevitore dovrebbe aver inizio con livelli d'interferenza non minori di 110, 125 dB al di sopra della max sensibilità (che equivale al minimo segnale comprensibile).

Quindi se il minimo segnale che permette una informazione comprensibile è 0,25 μ V corrispondente a -118 dBm, un ricevitore suscettibile alla compressione in presenza di disturbo sopra il milliwatt (0 dBm) sarebbe da classificare «ottimo». La prova si può eseguire anche «in casa» lasciando il ricevitore alla massima sensibilità, senza segnale-in-

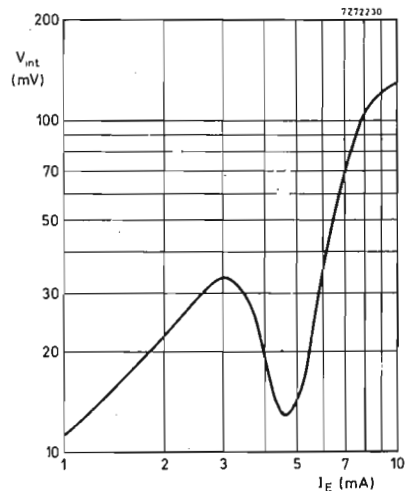
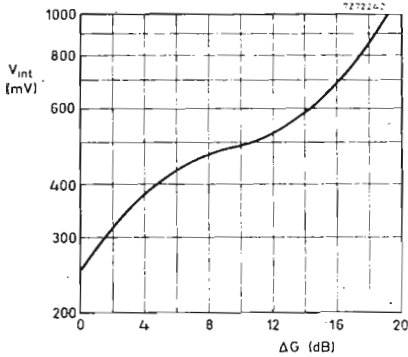


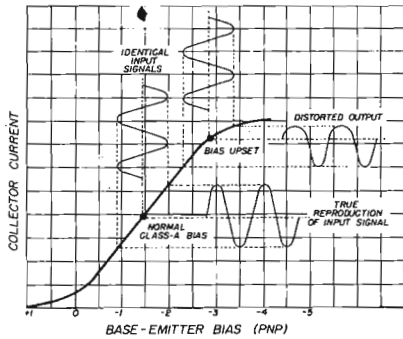
Fig. 5 - Un amplificatore con bipolare ed a.g.c. convenzionale non è in grado «strutturalmente» di trattare segnali forti. La curva mostra come all'inizio, la «tensione interferente ammissibile» (V_{int}) cresce con la corrente d'emettitore I_E . Poi vi è una brusca caduta; quindi continuando ad aumentare I_E , la tensione interferente ammissibile aumenta egualmente. In conclusione: per un bipolare, la buona capacità di trattare segnali forti e controllo convenzionale del guadagno, sono incompatibili. Assai preferibile incorporare nei circuiti risonanti aggiunti esternamente al ricevitore, anche un attenuatore di tipo resistivo.

gresso e poi immettendo una interferenza alla distanza di 20 kHz.

Il segnale forte interferente, fa sentire il suo effetto con la diminuzione del fruscio: difatti il rumore d'ingresso amplificato produce il fruscio, ma l'interferenza adiacente abbassa il guadagno — quindi minor fruscio. Quando l'effetto dell'interferenza a 20 kHz dal punto-sintonia — senza portante presente — è l'inverso di quanto descritto — allora ci troviamo davanti ad un comportamento determinato dal segnale L.O. impuro. L'aumento del rumore (quando s'inserisce l'interferenza) si deve alla mescolazione reciproca tra interferenza entrante e segnale L.O.: a ben pensarci, il mescolatore «vede» indifferentemente i segnali presenti da qualsiasi fonte provengano, non deve dunque far meraviglia il fatto che il segnale disturbatore trovandosi in presenza d'un segnale L.O. a piedistallo molto ampio venga a comportarsi come un segnale di conversione che modula quello «sporco» dello L.O., generando «bande laterali» che procedo-



(A)



(B)

Fig. 6 - Quando il punto di polarizzazione dell'amplificatore si sposta per effetto dello a.g.c. (A), la caratteristica di trasferimento diventa tutt'altro che lineare. Il risultato (B): è una distorsione più o meno forte del segnale entrante, con una compressione accentuata d'una delle due semionde del segnale amplificato.

no entro la F.I. come segnale prevalente: ecco dunque l'aumento del fruscio, mentre ci si aspettava una diminuzione da compressione del guadagno.

Questa risposta è sempre più comune dacché gli apparati incorporano generatori L.O. a sintetizzatore: difatti è indiscutibile che dal punto di vista della purezza spettrale la presenza dei sintetizzatori ha rappresentato un passo indietro (Vds nota 2).

Per condurre la prova senza equivoci, conviene accendere e spegnere ritmicamente il generatore del disturbo (posto a 20 kHz dalla sintonia) ed intanto aumentarne la potenza (col diminuire le tappe dell'attenuatore). Con lo L.O. a sintetizzatore in un primo tempo si risconterà l'aumento del fruscio da mescolazione per effetto delle impurità dello L.O.; poi quando la interfe-

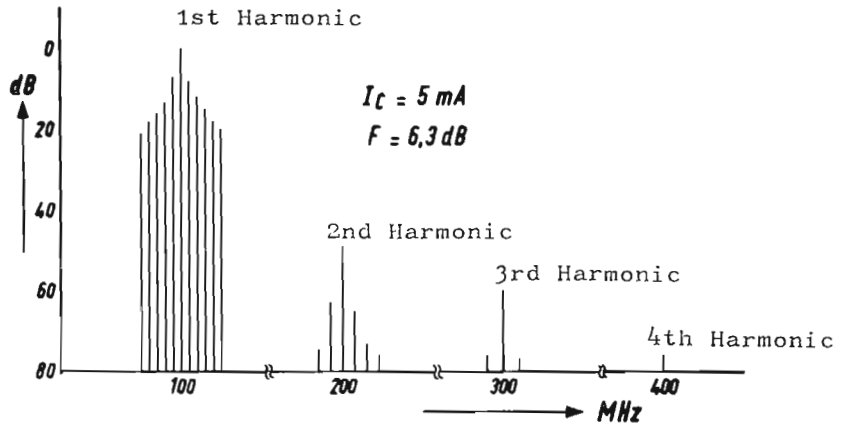


Fig. 7 - Da uno stadio amplificatore in regime di distorsione si hanno segnali di combinazione (intermodulazione) ed armoniche.

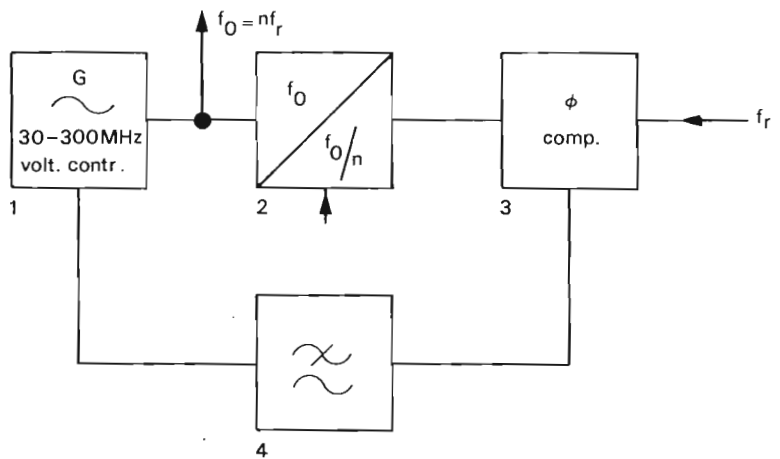


Fig. 8 - Schema di principio della generazione del segnale mediante VCO facente parte d'un Sintetizzatore.

G = VCO la cui frequenza è agganciata a quella di riferimento (f_r) mediante un comparatore di fase. Il VCO è pilotato dal diodo Varicap che incorpora. La tensione continua per il VCO deriva dal segnale-errore nel Comparatore di fase, filtrata da n «passa basso» la cui frequenza di frontiera dovrebbe essere 100 volte sotto alla « f_r ».

NOTA 2 — Per rendersi ben conto dell'importanza di questo piccolo diodo collegato in parallelo al risonatore dell'oscillatore libero ricordiamo che fino ad ora si è sempre pensato a Varicap che non degradassero il Q della combinazione LC: in altre parole, che avessero un Q paragonabile a quello d'una capacità variabile, ad aria. Questo requisito è stato facilmente ottenuto, mentre al rumore del diodo polarizzato inversamente si è dedicata meno attenzione. Merita ricordare che l'effetto di capacità di giunzione variabile in funzione della tensione continua si ottiene solo con la polarizzazione inversa; ma in questa condizione, il diodo è anche «una sorgente di rumore» donde la necessità d'una lavorazione parti-

colare, specie per quanto concerne la zona di giunzione, per ottenere diodi poco rumorosi.

Se la tensione c.c. ai capi del diodo è relativamente bassa, anche nella condizione di «minima capacità» il rumore è minore.

Però se l'escursione della tensione continua è limitata, anche le variazioni di capacità sono più modeste: sufficienti per il ricevitore che copre le sole gamme amatoriali, ma assai critiche per il ricevitore «a copertura continua» a meno che non si ricorra ad altri artifici come la commutazione a tappe con l'inserzione e l'esclusione di porzioni di induttori mediante diodi in commutazione, e l'esplorazione continua di ogni settore mediante il varicap.

renza ha una potenza maggiore, si ha la *diminuzione del fruscio* perché prevale la compressione del guadagno.

In pratica, *poiché interessa la comprensibilità* del «segnale desiderato» più debole: entrambi i comportamenti avranno effetto negativo e le prestazioni del ricevitore risulteranno limitate dal primo dei due effetti che si presenta ad un livello di segnale troppo basso.

In tabella vedesi il risultato delle prove effettuate su apparati non di recente costruzione: si osserva come un vecchio Collins a valvole avesse una rispondenza peggiore rispetto al CX7A della «Signal One» (ricevitore a transistori) ma migliore rispetto a tanti apparati solid-state di anni orsono. Un prodotto recentissimo: lo Heath HW 5400 esibisce — 11 dBm però il suo prezzo è 1/10 del più moderno «Signal One» uscito nel 1983, la cui rispondenza è decisamente migliore.

IL RUMORE DELLO L.O.

L'intensità delle «noise sidebands» nel segnale generato da un qualsiasi oscillatore dipende direttamente dal «Q» del suo risonatore, poi dalla rumorosità dei suoi elementi attivi che oltre al transistor (oscillatore vero e proprio) includono anche altri contributi: come ad esempio, la purezza della c.c. di alimentazione ed il rumore (non trascurabile) dello Zener con cui si stabilizza tale potenziale continuo.

Ad ogni modo, è evidente che l'oscillatore in cui il segnale-uscita è molto puro, ed ha un picco molto elevato sul «pedistallo di rumore» è indubbiamente quello a cristallo, dato il Q estremamente alto del risonatore a quarzo.

Viene al primo posto, l'oscillatore che opera sulla fondamentale del cristallo — se la lamina di quarzo è molto buona, il Q può essere anche di 100 mila. Seguono gli «overtone»: ottimi, finché il Q del cristallo si mantiene alto e l'aggiustaggio sulla *frequenza overtone*, gli accoppiamenti all'utilizzatore ecc. sono fatti in modo da non degradare tale alta qualità. Nel phase-locked-loop l'oscillatore pilotato col VCO è un «oscillatore libero» ed il Q del suo risonatore LC è ovviamente limitato.

La frequenza di conversione (L.O.) d'un tale oscillatore (parte del «sintetizzatore») è ovviamente funzione della *tensione continua di controllo* applica-

ta al diodo varicap del VCO e dunque, in primo luogo, *tale diodo ha una influenza di capitale importanza* sulla «noise sideband» dello L.O.

Per motivi di economia di produzione, in molti casi il Varicap impiegato è di *tipo corrente*, né è qualitativamente migliore di quelli usati nei comuni televisori ed altri apparecchi tipo consumer.

Non è raro il caso che la degradazione nella «purezza spettrale» dello L.O. dipenda in gran parte dalla *rumorosità di questi diodi varicap*.

Però la produzione di qualità di tali diodi, almeno all'altezza del Motorola 1N5464B è vasta perciò viene da domandarsi come mai in un apparato dal costo (al dettaglio) di un milione ed oltre, si facciano tali economie. (2).

Altri accorgimenti dei ricevitori professionali che sarebbe desiderabile diventassero *normali* negli apparati HF per radioamatori, riguardano il detector del «locked loop»: ad esempio un phase detector introduce minore *rumore di fase* nella banda di frequenza compresa nel «loop», di un «frequency detector», in quanto ha una «range di agganciamento» più ristretto. Ma ciò non sarebbe un inconveniente per i ricevitori delle 9 gamme HF, in quanto si tratta in ogni caso, fatta eccezione forse per i «10 metri» — di gamme di limitata estensione.

Vi sono poi, altri punti che andrebbero migliorati: come noto nel sintetizzatore si impiegano dei «divisori programabili» e nel «phase detector» ha lu-

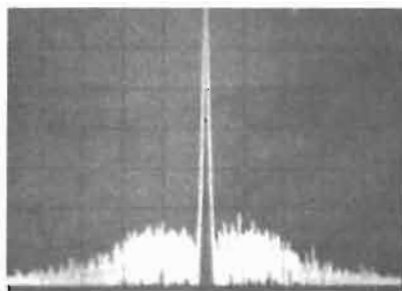


Fig. 9 - Il sintetizzatore governa tanto il trasmettitore quanto il ricevitore. Nella emissione si evidenzia meglio il rumore che accompagna la portante. In questa foto: un segnale non modulato di 80 W trasmesso in gamma 14 MHz è accompagnato da due bande di rumore prodotte dal sintetizzatore, che a 10 kHz hanno ancora l'ampiezza di —60 dB rispetto al picco della portante. In esse si evidenziano i numerosissimi «spikes» degli impulsi della f_r insufficientemente filtrati.

go il confronto tra la frequenza del VCO (divisa molte volte); con quella di riferimento proveniente da un oscillatore a cristallo.

La *tensione errore* che nasce dal confronto, è *quella correttiva* applicata al Varicap; trattasi d'una tensione continua derivata da impulsi che deve essere accuratamente filtrata. Di solito si impiegano filtri attivi «passo basso», chiamati, in questo caso, «loop filters»: figura 8.

I filtri non danno una «continua perfetta» e le componenti spurie, seppure deboli, contribuiscono alla ampiezza più o meno grande del «pedistallo» di figura 9. Il guaio più grande è che tali spurie, vere e proprie bande laterali, sono accentuate nelle frequenze corrispondenti al *segnale di riferimento* e sue armoniche.

Naturalmente, siccome il «sintetizzatore» è unico per la ricezione e la trasmissione gli effetti del *reciprocal mixing* sono incrociati e molteplici.

ANALISI D'UNA INTERFERENZA

Un OM che dista spettralmente 10 o 20 kHz dal segnale che desideriamo ricevere arriva fortissimo, però trasmette con un segnale molto puro.

Il nostro ricevitore ha un segnale di conversione (L.O.) con un ampio «pedestal noise» tipo figura 10a è per effetto della «mescolazione reciproca» noi sentiamo in modo fastidioso il fruscio nel ritmo del morse ovvero gli splattere della «sua» trasmissione SSB (che *invece* è pulita). In un'altra condizione, il nostro ricevitore molto buono — di non recente costruzione — ha un L.O. molto pulito, ma l'apparato interferente ha *rumore di fase sulla sua portante* come figura 8 e noi siamo egualmente disturbati dalle sue «noise sidebands».

Perché si possa ricevere un segnale debole contro uno molto forte, spettralmente abbastanza vicino, occorre che tanto il nostro ricevitore quanto il trasmettitore interferente, abbiano oscillatori con pochissimo *rumore di fase*.

Quanto deve essere grande la purezza spettrale per realizzare la terza condizione: quella ideale?

Poniamo un limite ragionevole: ascoltare il segnale DX che si trova a 20 kHz da quello fortissimo che ci interferisce; il dislivello non supera i 100 dB. La possibilità esiste, perché il ricevitore

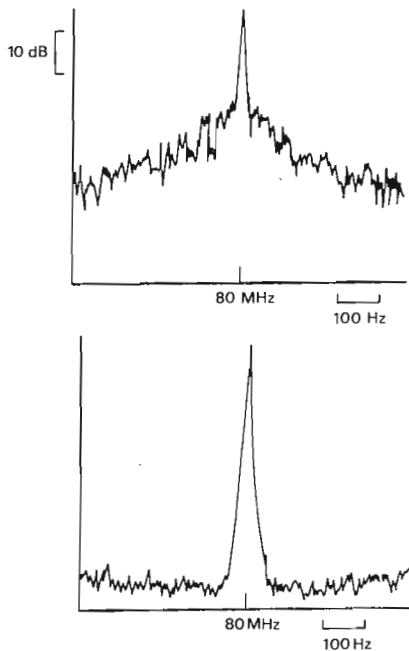


Fig. 10 - Il piedistallo di rumore attorno al segnale prodotto con sintetizzatore. (A): sintetizzatore di qualità modesta; (B) sintetizzatore di buona qualità. Le bande di rumore evidenti nella trasmissione, sono poi causa degli inconvenienti nel ricevitore che usa tale segnale come L.O.

re, che abbiamo già ipotizzato «eccellente» non è suscettibile alla «intermodulazione» né soffre di «compressione del guadagno» in queste condizioni: 100 dB come dislivello fra i due segnali.

La purezza spettrale del nostro L.O. e del trasmettitore interferente sono ora, l'ultimo ostacolo alla buona ricezione.

Poiché si parla in *termini di rumore*, entra in gioco la banda passante del nostro ricevitore che poniamo sia da 2,5 a 3 kHz; è chiaro difatti che maggiore la *porta aperta*, più grande la potenza di rumore che entra.

Il «phase noise» del nostro L.O. deve essere fra -130 ed -140 dB per hertz della nostra banda passante: difatti con «Banda F.I. di 3 kHz» noi abbiamo un equivalente di 34 dB, ed allora, se il noise dello L.O. si trova a -140 dB, i -106 dB di differenza consentono la ricezione del segnale debole. Se il segnale L.O. non è così pulito, invece del debole DX prevale la forte interferenza e la situazione peggiora se l'interferente invece di distare 20 kHz è più vicino.

Il «phase noise» degli oscillatori viene espresso in decibel rispetto alla portante (carrier) per Hertz di banda passante del ricevitore, donde la abbreviazione, che nel caso in esame sarebbe: -140 dBc/Hz. Nella recente produzione non è raro il caso d'incontrare ricevitori amatoriali in cui la «phase noise» del VCO netta è a -142 dBc/Hz; per distanze spettrali di ± 10 kHz; però si ha una degradazione di $8 \div 10$ dB in corrispondenza delle numerose spurie da frequenza di riferimento del *loop sintetizzatore*, quindi in pratica è come se si trattasse di un rumore di L.O. a -132 dBc/Hz che agli effetti della dinamica, con banda di 3 kHz; non arriva a quei 100 dB desiderabili.

Difatti nelle misure di laboratorio, i già soddisfacenti standards dei circuiti d'ingresso per quanto attiene le spurie da intermodulazione e la compressione del guadagno, sono spesso mascherati dal «Phase noise» dello L.O. ed il giudizio definitivo deve per forza essere: «Early blocking» perché al di sotto di certi valori con segnale interferente a 20 kHz, il responso in uscita è dominato dal rumore prodotto dal «reciprocal mixing».

IN CONCLUSIONE

Le limitazioni alla ricezione dei segnali deboli e le interferenze che il ricevitore *si crea* sono i problemi cruciali del nostro tempo.

Per quanto riguarda gli stadi d'ingresso i progressi in senso positivo riguardanti amplificatori e mescolatori sono notevoli; certo è che la presenza di risonatori applicati esternamente fra antenna e ricevitore danno ulteriori possibilità di miglioramento, comunque: figura 4.

Le «noise sidebands» del segnale L.O. dipendono dalla purezza spettrale del sintetizzatore: le possibilità di miglioramento esistono, ma sono legate al costo: la qualità superlativa è difatti estremamente costosa.

Vi è un'altra fonte di disturbi difficile da combattere: i disturbi impulsivi prodotti dai motori a benzina di tipo industriale, ecc.

I noise blankers attualmente in uso non hanno una rispondenza ideale e per di più peggiorano la dinamica del ricevitore.

Anche per essi sono in corso di sviluppo circuiti più efficienti e certamente più complessi e costosi: ma di questo parleremo in altra occasione.

Tabella: verifica ricevitori con metodo auditivo.

APPARATO	Potenza all'ingresso	
	dBm in cui i prod. IMO sono udibili	dBm in cui corrisponde l'inizio della compressione
Collins KWM 2	-74	-55
Kenwood TS 520	-72	-36
Kenwood TS 180	-71	-51
Yaesu FT 301	-68	-32
SIGN-ONE CX7	-66	-6
Kenwood TS 180S	-66	-50
Yaesu FT101E	-65	-36
Heath Kit SB303	-64	-41
Yaesu FT301S	-64	-36
Kenwood TS120	-62	-40
Kenwood R820	-60	-42
Kenwood TS820	-60	-34
Argonaut	-58	-35
Yaesu FT101ZD(1)	-57	-41
Drake R4C	-57	-34
Yaesu FT 901 LDM	-57	-41
Century 21	-54	-20
Yaesu FT1012D (2)	-53	-43
Collins 75S3B (1)	-51	-32
Atlas 350XL	-51	-28
Swan-Astr150	-50	-30
ICOM-IC701 (1)	-49	-45
Ten-Tec 544	-48	-30
Ten-Tec OMNI	-48	-20
Yaesu FT107M	-46	-38
SWAN-ASTRO 102	-46	-36
ICOM-IC701 (2)	-46	-26
Collins 75S3B (2)	-44	-20
Drake R7 amplif ON	-42	-48
Ten Tec OMNI D (1)	-42	-21
Drake TR7 (1)	-41	-32
Drake TR7 (2)	-39	-44
Ten Tec OMNI D (2)	-38	-21
Drake TR7 (3)	-34	-42
Collins KWM380	-33	-40
Drake R7 amplif OFF	-31	-43

NOTA 3 — Nell'oscillatore a cristallo, il Q del risonatore piezoelettrico fa sì che il livello del segnale erogato, cada bruscamente a bassissimi valori attorno al picco corrispondente alla f_0 .

Nel VCO del sintetizzatore, questa discesa è molto meno ripida senza contare che in un eccellente prodotto, la «fluttuazione di fase» entro ± 1 kHz difficilmente sarà sotto al valore di -140 dBc/Hz. Rumore da fluttuazione di fase a -105 dB per 10 kHz attorno alla f_0 è oggi, quasi normale, nei prodotti commerciali.

In presenza di forte interferenza: il segnale disturbato si comporta come segnale di conversione per modulare quello che dall'L.O. va al mescolatore del ricevitore.

Amplificatore con Triodi 2C39

IASN ha ricevuto di recente, numerose richieste di chiarimenti sul montaggio dell'amplificatore da 100 watt-utigli in SSB (150 W in morse) descritto sul Manuale VHF/UHF da noi pubblicato qualche anno fa.

Probabilmente l'interesse per questo amplificatore per la gamma 1,3 gig rinnovatosi ora, si deve attribuire alla presenza del trans-ponder «tipo L» operante su OSCAR 10, come pure ad una «spinta» degli OM italiani verso le frequenze oltre il gigahertz.

In un caso come nell'altro, non possiamo che trarre motivo di soddisfazione nel constatare come anche da noi il Servizio di Radioamatore torni alla autocostruzione per sperimentare gamme nuove di grande interesse.

Nello scritto che segue, sono le risposte a tutti i «dubbi» finora resici noti dai lettori.

CHIARIMENTI SU UNA COSTRUZIONE UHF

Facendo riferimento alle pagg 171 e segg. del Manuale «da 100 MHz a 10 gig» volume 2° ci viene richiesto di illustrare particolareggiatamente la sistemazione dei componenti nella «box di catodo»: una vera e propria cavità parallelepipedica fabbricabile in casa (secondo le istruzioni e figura 2.25 di pag. 173).

Se si capovolge la costruzione, abbiamo sopra «al piano di griglia» che rappresenta il piano di massa comune ad uscita ed ingresso, la BOX DI CATODO.

Essa è quadrata: 125 × 125 mm, ha la profondità di 25 mm e la fascia che forma tale altezza (è stata precedentemente fissata al «piano di massa»), verso l'esterno reca un bordo di 6 ÷ 8 mm, con tre fori per viti autofilettanti per lato.

Su tale bordo fa battuta un coperchio di 125 × 125 dal quale sporgono il connettore d'ingresso dell'eccitazione e tre cp: figura 1A.

Il foro nel coperchio in parola deve essere di diametro tale da consentire l'innesto dell'altra parte del connettore: quella solidale con l'estremità del cavo di eccitazione.

— A coperchio chiuso, dal basso sporge dunque la parte «a pannello» del connettore, mentre da altri fori escono i fili dei tre condensa-

tori-passati due per i 6,3 V d'accensione e l'altro che si collega allo Zener del circuito polarizzatore: si rende il catodo positivo, affinché la griglia (che è collegata alla massa) risulti negativa rispetto al catodo.

— C - passanti e connettore sono saldati su una «striscia» che forma un ponte di supporto alto circa 25 mm, con un «piè» di 8 mm forato per tre autofilettanti che lo fissano al piano di massa che separa la box dalla cavità anodica: fig. 1B.

La striscia - supporto, è larga 15 e lunga 60; resta parallela a pochi millimetri di distanza, dal lato più lungo dell'induttanza in piatto d'ottone «L₁»: figura 1A.

Passiamo ora allo assieme:

— Dalla parte della cavità anodica, vengono infilati i triodi i cui reofori ad anello verranno bloccati dalle guarniture a dentini elastici dei fori più grandi: anello di anodo, sopra la cavità anodica; anello di griglia nel «piano di massa intermedio».

Ora le parti inferiori del triodo sporgono dal «piano di massa» e si protraggono entro la box di catodo: sugli anelli di catodo di T1 e T2 s'impone la L₁, i cui fori di 11 mm (un po' abbondanti) sono stati guarniti dei soliti dentini elastici che assicurano il miglior contatto: figura 1C.

La corona elastica guarda verso noi, ossia verso il coperchio della box.

C2 = condensatore d'accordo dell'induttanza piatta L1; deve essere preso in considerazione a questo punto: difatti l'assetto di L1 dipende essenzialmente dalla sua impostatura sugli anelli catodici dei triodi e se L1 va a forzare su C2 in maniera anomala, si ha la rottura di questo, non troppo robusto, «condensatore a tubetto».

Occorre dunque, prima impostare L1 sui catodi, poi mettere C2 alla estremità di L1 assicurandosi, che non sia sottoposto a sforzi. Soltanto allora si salderà il piattello di massa di C2 sul piano comune di massa e poi, si salderà il reoforo non-a-massa di C2 nella impostatura di L1.

Infine, ricordarsi che lo spazio sopra C2 deve essere sufficiente per la regolazione della sua capacità (vite da azionare con cacciaviti isolato) accendendo attraverso un foro praticato in posizione opportuna sul coperchio della Box di catodo.

La striscia che forma il «ponte di supporto» va fissata con tre viti autofilettanti, al piano di massa, tale striscia si trova un po' più in alto della L1 vicino a cui si trova, parallelamente disposta secondo il lato maggiore della L1: figura 1A.

Dai due filamenti dei triodi (T1 e T2) come pure dalla L1, si dipartono tre bobine d'arresto BA che vanno a collegarsi al piolo dei rispettivi «Cp» nella parte di sotto: difatti i pioli, nella parte di sopra (riferita a noi che guardiamo il

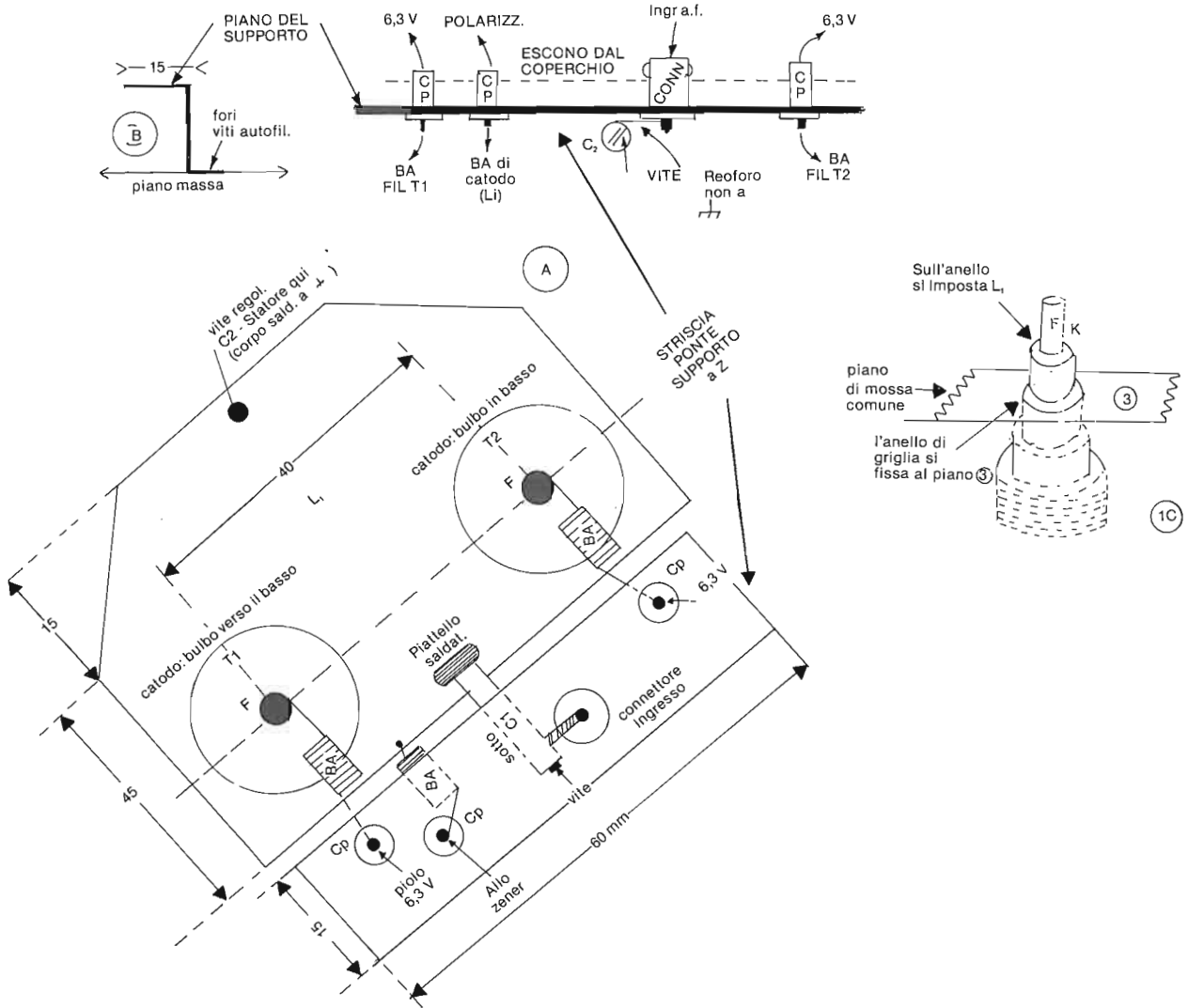


Fig. 1 - Particolari del montaggio dal lato catodico.

A) L'induttanza dell'ingresso catodico L1, sintonizzabile mediante C2, riceve il segnale-pilota attraverso C1.

Un reoforo di C1, pure regolabile come C2, è saldato al polo del connettore del segnale-pilota (connettore ingresso). Connettore e condensatori-passanti Cp, sono montati su una striscia di supporto, sagomata a Z.

B) Vista della striscia-supporto a Z il cui piano risulta un po' più in alto dell'induttanza L1.

L'altezza della striscia a Z è tale da consentire a buona parte del connettore e dei cilindretti dei Cp, di sporgere dal coperchio di chiusura della box-di catodo.

C) Guardando l'amplificatore capovolto e con i triodi infilati, si vede sporgere dal piano-comune di massa (3) il cilindretto di catodo (K) sormontato da quello di filamento (F).

La induttanza L1 viene impostata sul cilindretto di connessione del catodo di ciascun triodo.

complesso capovolto con la box di catodo in alto) sporgono dal coperchio della box, per le connessioni esterne (Zener).

Il condensatore C1, se a tubetto, viene preventivamente saldato (elettrodo non a massa) al polo del connettore

(parte di sotto). Il corpo cilindrico di C1 si deve adagiare sul piano di L1: verrà saldato senza forzature.

Occorre forare la parte verticale della Z di otto che forma il «ponte di supporto», onde poter accedere alla vite di regolazione di C1 entrando nella box attraverso un altro foro praticato

nella parete della «Box»: difatti la regolazione definitiva della coniugazione fra ingresso dell'amplificatore di potenza ed eccitatore, va fatta con il «coperchio della box» ben avvitato (tre viti almeno per ogni lato del quadrato).

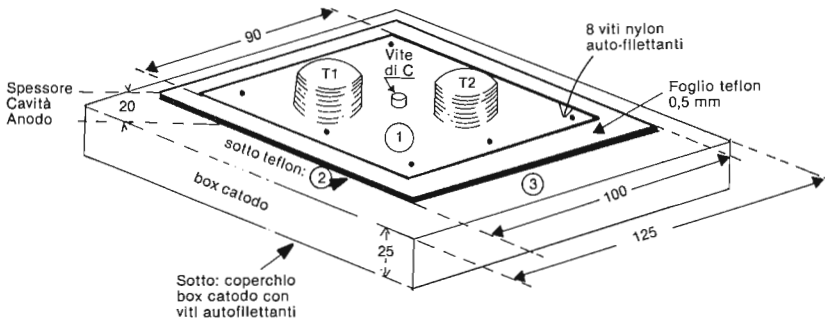


Fig. 2 - I dissipatori dei due triodi sporgono dal piano (1) che è sopra la cavità anodica. Anche la vite del condensatore regolabile C sporge dal piano: su essa è incollata una bachelletta di materiale isolante che ne consente la regolazione passando oltre lo spessore della «canala» di plastica alta 3 cm e larga 8 cm che verrà impostata diagonalmente: con viti di nylon, sul piano (1) per convogliare l'aria soffiata intorno ai dissipatori che (a lavoro completato) si trovano entro detta «canala».

Il piano (1) alimentato con la c.c. a 1000 V è isolato dalla massa della cavità da un quadrato di teflon.

Sotto il teflon trovasi il piano metallico (2) saldato in tutti e 4 i lati, alla «fascia» alta 2 cm che forma la cavità anodica.

I fori per il passaggio dei reofori di anodo sono più grandi del diametro di questi, sul piano (2) difatti non devono toccare la massa.

Però i reofori di anodo sono stretti dai contatti elastici che guarniscono i fori di giusta misura, del piano (1).

La fascia che forma la cavità di anodo è saldata nella parte inferiore, al piano (3) che chiude la cavità, e che ovviamente trovasi a potenziale massa come il resto della cavità: fascia e piano superiore (2).

Il piano (3) costituisce la «massa comune» e su di esso si trovano i contatti elastici che guarniscono i fori dei reofori di griglia. Sotto al (3) è applicata la box di catodo contenente quanto descritto in figura 2.

LA CAVITÀ ANODICA

In figura 3 vedesi l'amplificatore privo dei triodi e senza chiusura superiore della cavità anodica.

I due fori, le cui guarnizioni di contatti elastici sporgono all'interno della Box di catodo, non sono per gli anodi; bensì hanno la misura per serrare gli «anelli di griglia»: difatti si trovano nel piano comune di massa. Neppure i dissipatori alettati di anodo si trovano all'interno della cavità anodica: ma sporgono sopra di essa.

Gli anelli di anodo di T1 e T2 sono serrati (mediante i consueti contatti elastici che guarniscono i fori) entro i fori più grandi del piano isolato (1) che sta sopra al coperchio di chiusura della cavità anodica.

Infatti a questo punto del progetto sorgerà un problema: la cavità anodica solidale a tutto il resto della struttura metallica e collegata (attraverso il piano comune) alla box di catodo, deve essere a massa; però gli anodi debbono avere un potenziale positivo di un migliaio di volt.

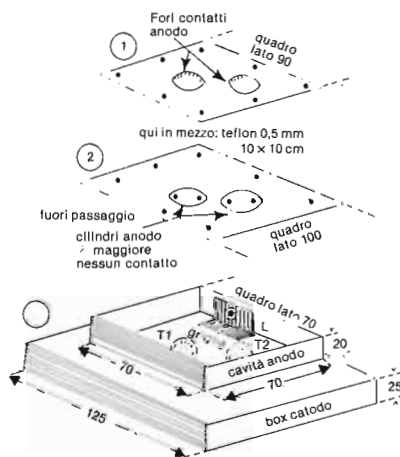


Fig. 3 - Vista esplosa. Entro la cavità anodica trovasi, vicino al lato che porta il connettore di uscita, il link d'accoppiamento (L), saldato alla massa, mentre il lato verticale della «elle» si salda mediante un forellino, al piolo del connettore.

La soluzione è rappresentata da una piastra quadrata di 9 x 9 cm dove i fori per i reofori di anodo sono guarniti di contatti elastici (1).

I triodi si infilano dall'alto, i dissipatori alettati restano sopra la piastra, questa attraverso una linguetta saldabile, riceve il +AT.

Sotto questa piastra connessa alla AT ed agli anodi, si mette un quadrato di teflon 10 x 10 cm, dello spessore di 0,5 mm.

Sotto il teflon trovasi la chiusura superiore della cavità anodica: un quadrato di ottone 10 x 10 cm di lato; il sandwich è bloccato usando viti autofillettanti di nylon, che uniscono la piastra (1) con la (2) di figura 2.

Nella piastra (2) i fori per i cilindri dei triodi sono più grandi del necessario, però nello assemblaggio occorre una certa cura per evitare che i reofori di anodo vengano in contatto col metallo della (2).

La piastra (2) è 10 x 10 cm, mentre la cavità (alta 2 cm) è un quadrato di 7 x 7 cm: ciò consente la saldatura della piastra al bordo della «fascia» sull'intero perimetro esterno del quadrato.

Anche l'unione della «fascia» col piano comune di massa (3) è fatta con saldatura lungo tutto il bordo esterno della fascia stessa.

Sulla piastra (3) vi sono i fori di diametro appropriato, guarniti di contatti elastici, per i reofori di griglia dei triodi. Anzi, l'altezza di 2 cm della cavità anodica, è stata scelta perché 20 mm è la distanza fra «le battute» dei due reofori ad anello (anodo e griglia).

All'interno della cavità anodica, in figura 3, vedesi una L in ottone: questo è il link di uscita. Perciò la porzione verticale reca un foro dove va saldato il piolo del connettore d'uscita, che si trova appunto su un lato della fascia della cavità.

Trattasi di una L in ottone di 9 x 9 mm lunga 7 mm. Una parte, che forma il piede di supporto è saldata per tre lati sul piano di massa (3).

L'altra parte (verticale) resta parallela alla «parete» (fascia) un po' discosta da questa, e si salda al piolo del connettore.

Il link, si ricorda, è un pezzo di conduttore che ha una estremità (calda) collegata ad una linea a bassa impedenza; mentre l'altra estremità è collegata attraverso la massa, alla calza della linea stessa.

La (L) in ottone di cui trattasi, ha induttanza sufficiente per funzionare come

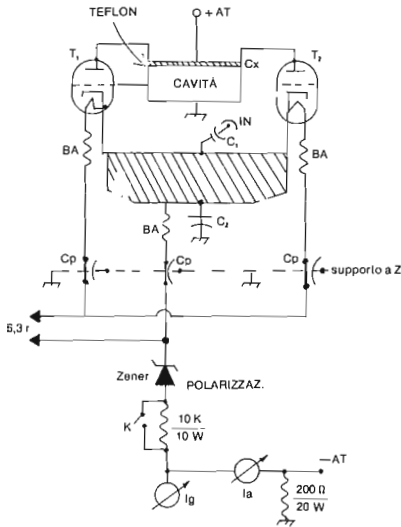


Fig. 4 - Schema elettrico dell'amplificatore. Riportiamo per maggior chiarezza del lettore, quanto descritto in fig. 2.24 - pag. 170 del Manuale «da 100 MHz a 10 gig» volume II.

link e pertanto ha una estremità saldata a massa e l'altra al connettore del cavo.

Peraltro, nella posizione in cui si trova (anche se di limitata induttanza) assolve bene alla sua funzione di «trasferitore a bassa impedenza» perché immerso in un punto dove la cavità risonante è percorsa dalla massima corrente a.f.

Merita ricordare che in una cavità, il ventre di corrente si trova presso le pareti conduttrici, mentre il ventre di tensione è al centro della cavità stessa.

Anzi, per questo motivo, gli anodi dei triodi (alta impedenza) si trovano presso il centro, mentre il condensatore d'accordo si trova esattamente al centro. La capacità (C) anche se piccola, trovandosi al ventre di tensione a.f. ha difatti la massima efficacia; ben diversa sarebbe la sua adempienza se si trovasse in una parte periferica della cavità.

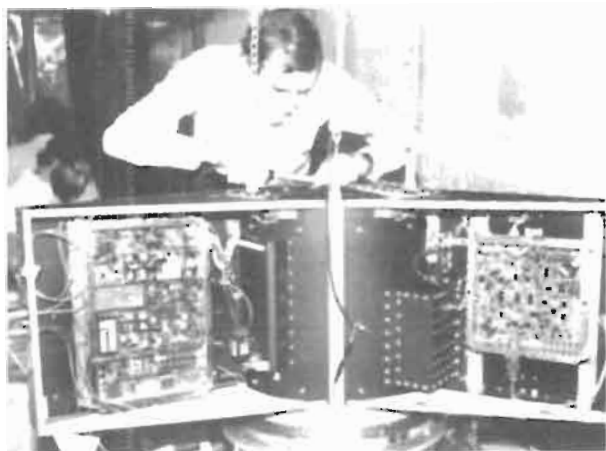
Si ricorda che il connettore è saldato nell'apposito foro di 3/8" che si trova a

circa 2 cm dallo spigolo formato dai due lati della fascia quadrata ed il piolo viene a trovarsi ad un po' meno di 9 mm dal piano (3) quindi il foro della L, ove eseguire la saldatura, non è centrale ma periferico rispetto all'altezza del lato verticale del link.

SOLUZIONE (Cruciradio di pag. 17).

	B	I	D	O	N	E	
C	O	P	I	A	R	S	I
A	L		O			A	B
R	L		D	O	V	E	R
I	E	D	O	R		O	I
C	N			A		T	D
A	T	T	I	R	A	T	O
	I	N	V	I	T	O	

OSCAR 10 questo sconosciuto



OSCAR 10 durante le ultime prove di laboratorio: Il transponder «modo L» si trova nel braccio sinistro.

(2^a parte)

LA TERRA ED IL SATELLITE

L'equatore è il cerchio che definisce il piano equatoriale; la retta che congiunge i poli geografici è perpendicolare a questo piano.

L'orbita di O-10 è una ellisse ma anche essa racchiude un piano: quello orbitale.

L'angolo formato dal piano dell'equatore e dal piano orbitale rappresenta l'inclinazione che anche nei polari in orbita circolare non è mai di 90°; difatti non vi è un particolare interesse per satelliti di TLC che passano esattamente sui poli; semmai qualche «scientifico» ha tale peculiarità. Alla intersezione fra piano equatoriale e piano orbitale si formano i due nodi: ascendente e discendente.

Il tempo che intercorre fra due nodi ascendenti: passaggio Sud-Nord è detto periodo nodale: mentre per i satelliti amatoriali RS ed altri fino OSCAR 9 (ora anche OSCAR 11) periodo nodale ed anomalistico (T_a) potevano immaginarsi eguali anche se non lo erano; sicché per semplicità si eseguivano i calcoli di previsione sul nodale; con l'orbita ellittica ciò non è più possibile.

Con l'orbita ellittica OSCAR 10 resta sull'emisfero Nord per un tempo assai più lungo di quello in cui vede l'emisfe-

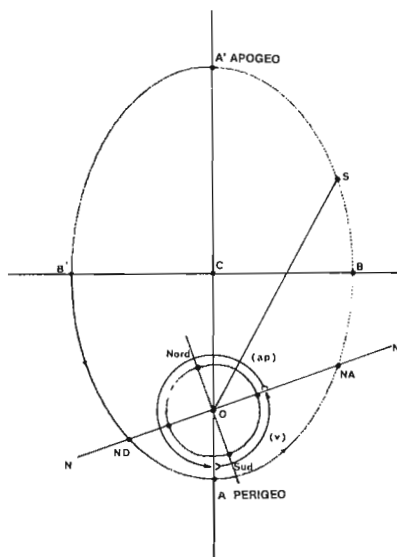


Fig. 1 - L'orbita ellittica con evidenziati: la linea degli apsi A-A'. L'argomento del perigeo: ap.

ro Sud ed il calcolo delle efemeridi viene complicato da fattori che nella «circolare» potevano venire trascurati. Alla differenza di durata delle due semiorbite intervengono le posizioni di NA ed ND di figura 1 - in rapporto alla

linea delle apsi e compare un nuovo parametro chiamato *argomento del perigeo* ossia l'angolo che ha per centro «O» e che partendo dalla retta ON (NA) va fino alla retta OA; di cui «A» rappresenta il perigeo.

Con questo satellite occorre quindi, fare i conti con:

- T_a = periodo anomalistico dipendente dal semiasse maggiore «a»
- ap = argomento del perigeo
- AA' = linea delle apsi
- NN = linea dei nodi

L'inclinazione «i» di figura 1 - ha pure una certa importanza mentre il risultato finale può esser quello più semplice: le efemeridi tabulate nella forma di «passaggi» al *nodo ascendente* (NA), di scarso affidamento. Mensilmente, su Radio Rivista (Organo dell'ARI) i8CVS ci offre i risultati dei suoi calcoli in una forma molto pratica per l'uso.

L'ORBITA NELLO SPAZIO

La Terra non è ferma, anche se finora per semplicità di concetti l'abbiamo considerata tale, in rapporto al piano dell'orbita del satellite. Se noi ci mettiamo ad osservare il Globo immaginando d'essere in un punto fermo al di sopra del polo Nord (figura 2) noi ve-

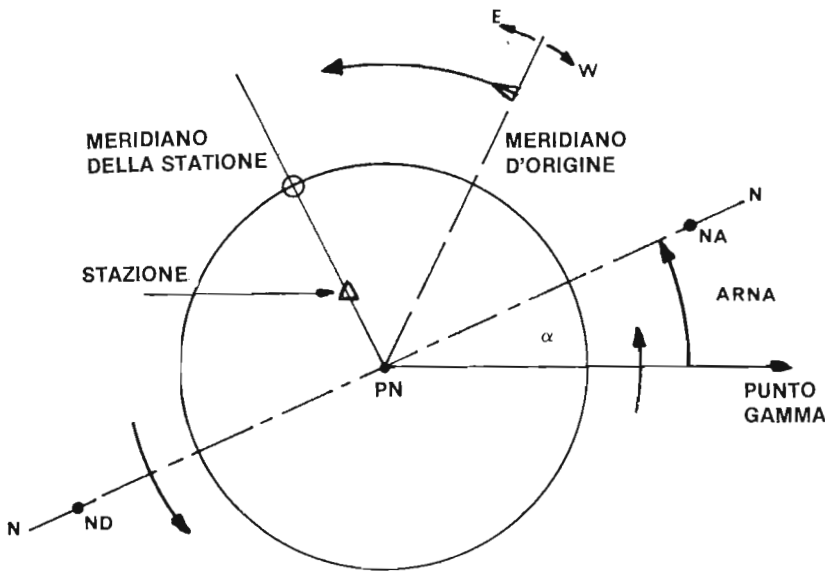


Fig. 2 - La terra vista da sopra il polo nord. La stazione in Italia si trova ad alcuni gradi di longitudine est. Però per convenzione nella satellistica, si contano 360° di longitudine verso ovest; cosicché noi che abbiamo il QTH ad 11° Long Est diciamo di trovarci a 349° Long. Ovest.

diamo che la Terra gira in senso contrario alle lancette dell'orologio (quello delle frecce) e la sua rotazione attorno all'asse dei poli geografici si riferisce ad una retta immobile che congiunge il centro «O» con un punto lontanissimo della volta celeste chiamato «punto gamma».

Questo *punto gamma* è fisso nello spazio, ossia fisso rispetto alla galassia, ma noi non scenderemo in particolari riguardanti le implicazioni inerenti il «punto gamma»: queste sono legate ai tempi siderali, mentre le nostre efermeridi sono mensili.

Occorre piuttosto ricordare, in rapporto alla figura 2 che con i satelliti, per eliminare ambiguità, si è adottata una misura della longitudine che *progredisce solo verso ovest* e comprende i 360°, partendo come di consueto dal meridiano d'origine: quello di Greenwich. Perciò noi non ci troviamo col nostro QTH, ad 11° Est di Greenwich bensì a 349°W.

Quello che a noi interessa, per ottenere delle efermeridi di pratico uso, è conoscere l'ora e la longitudine in cui si verifica l'apogeo del Satellite. Allora immaginiamo in prima approssimazione, che la linea dei nodi «NN» e l'angolo α formato con la retta che va dal

centro della Terra al «punto gamma» siano costanti.

Non c'è niente di stabile

L'orbita tranquilla considerata finora, subisce in effetti parecchie perturbazioni: pressione della radiazione solare, maree dovute al Sole ed alla Luna disturbano il moto regolare del corpo orbitante; però le maggiori perturbazioni, periodicamente continue, sono quelle dovute alla *non-sfericità della Terra*: principalmente il rigonfiamento equatoriale. A causa delle perturbazioni, la linea delle apsi (AA') di OSCAR 10 ha uno spostamento angolare di 12,9° in 35 giorni.

Anche la linea dei nodi (NN) varia angularmente: 3,5° in 35 giorni.

Il periodo anomalistico (Ta) è a sua volta leggermente modificato dall'effetto del rigonfiamento equatoriale; tutte queste non trascurabili variazioni fanno sì che il *periodo nodale* in tempi relativamente brevi differisca apprezzabilmente, da quello anomalistico.

Abbiamo così, spiegato perché i metodi semplificati enunciati nella parte precedente (Vds. Elettronica Viva Mar-

zo 85) hanno possibilità d'impiego solo per tempi limitati.

UN METODO PER RINTRACCIARE OSCAR 10

K2ZRO l'ideatore dello OSCARLOCATOR per i satelliti in orbita circolare ha studiato una variante al suo metodo adattandolo all'orbita ellittica di OSCAR 10.

Si tratta del «Satellipse» originariamente descritto sul n. 14 della Rivista Orbit pubblicata dalla AMSAT.

Con questo metodo grafico si può determinare la posizione del satellite rispetto alla posizione geografica della propria stazione in termini di Azimuth e Zenith come funzione del tempo reale. Il metodo grafico si divide in tre parti:

- La nota mappa in proiezione polare che però invece di limitarsi al cerchio dell'Equatore si estende per almeno 30° nell'emisfero-sud essendo il cerchio «visto» dall'OSCAR 10 molto più ampio di quello dei satelliti in orbita circolare che finora abbiamo conosciuto: gli RS e gli altri OSCAR: figura 3.
- Sulla mappa si sovrappone il «cerchio di acquisizione» il cui centro è fissato sul nostro QTH mentre la retta passante per detto centro interseca il polo nord.

Il cerchio d'acquisizione che in realtà è un ovale viene *lucidato* mediante penna ad inchiostro di china su un foglietto di materiale plastico molto trasparente (foglio per disegni con lavagne luminose). Esso difatti, deve consentire di vedere senza difficoltà le tracce della mappa.

Tale cerchio d'acquisizione corrisponde difatti, all'area che la nostra stazione può coprire utilizzando OSCAR 10 -come si vede, tale area è amplissima: vale un mezzo mondo approssimativamente, perché ha un diametro teorico di 9000 chilometri.

(1) Più il satellite è vicino alla terra, maggiore l'influenza del rigonfiamento equatoriale. La differenza fra periodo anomalistico e nodale non è da tenere in conto per le efermeridi dei «circolari», perché la differenza fra apogeo e perigeo nel cerchio sia pure imperfetto, non assume una rilevanza tale da introdurre grandi errori.

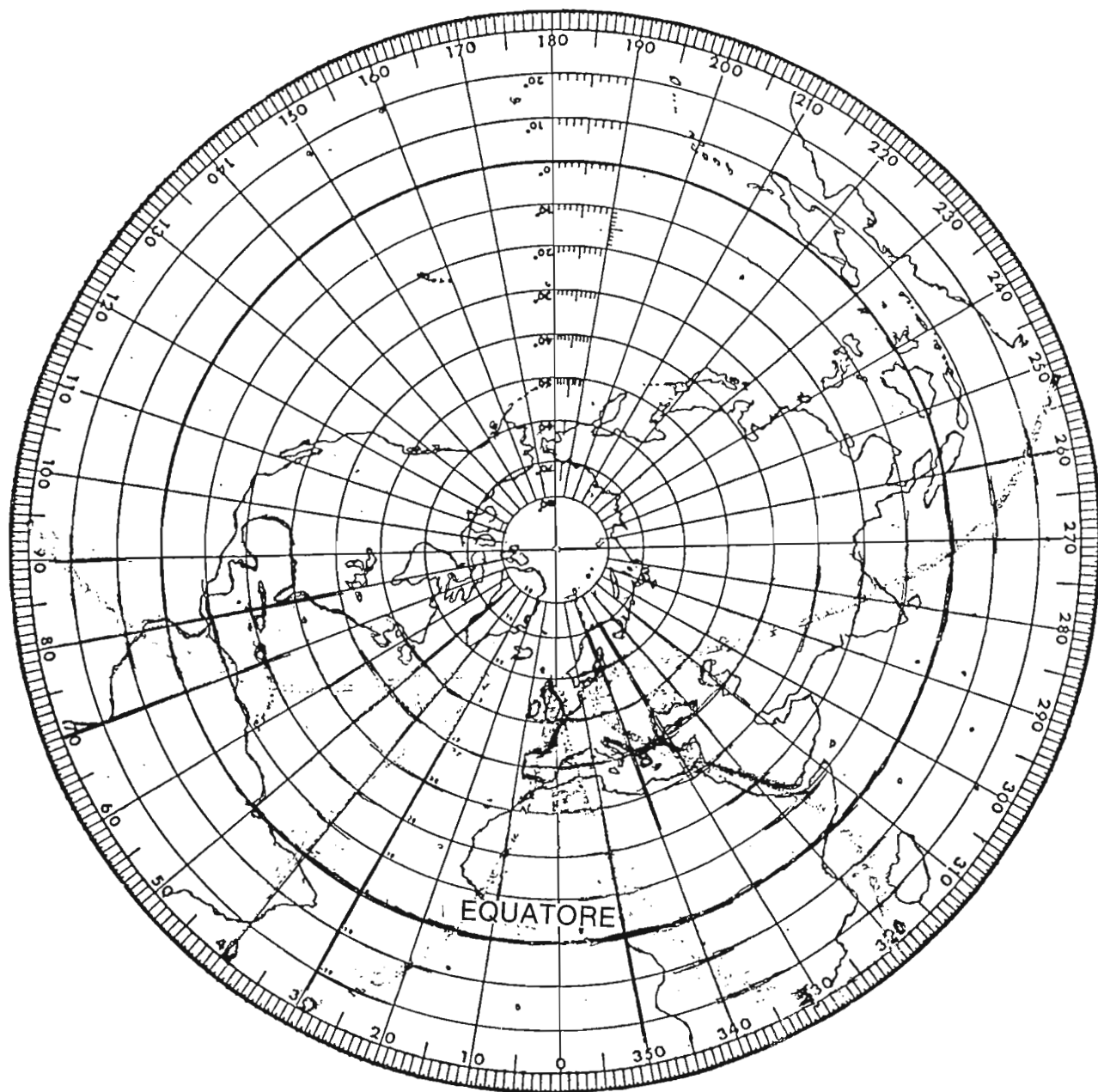


Fig. 3 - La mappa di base del Satellipse.

— Il *Cursore*. Chi si era costruito l'Oscarlocator, secondo le istruzioni che pubblicammo anni orsono, ricorderà come il cursore dei «polari-circolari» fosse un arco di cerchio centrato sul polo nord con le estremità che andavano da un punto all'altro dell'equatore nelle opposte direzioni.

Anche questo cursore ruota attorno al polo nord, ma la traccia dei «sub-satellite points» non somiglia neppure lontanamente ad un arco di cerchio, semmai ricorda *una forcella* (fig. 5). Tale forma assimilabile con un po' di fantasia anche ad un curva di risonanza dipende dai parametri orbitali del percorso ellittico. Anche il cursore va

disegnato su foglietto di plastica molto trasparente, centrato sul polo nord in corrispondenza della (+).

Conoscendo il nodo ascendente — ossia l'ora e minuti in cui si prevede un passaggio del satellite verso nord - si posiziona su tale longitudine il punto della curva segnato (-5) e se la curva rientra più o meno entro il cerchio

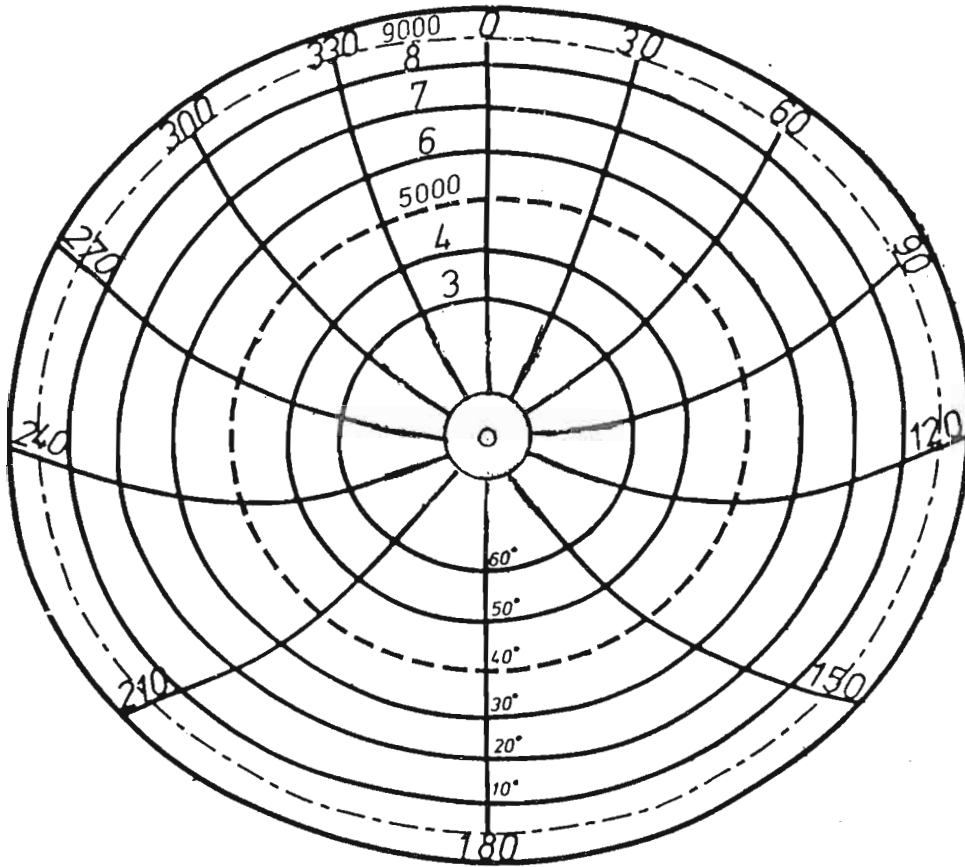


Fig. 4 - Il cerchio d'acquisizione in piano è in realtà «un ovale». La graduazione periferica serve al puntamento dell'antenna. I cerchi concentrici sono indicati in migliaia di chilometri e gradi d'elevazione delle antenne. Il raggio massimo è 9.000 km. Il centro dell'ovale va posizionato sul nostro QTH.

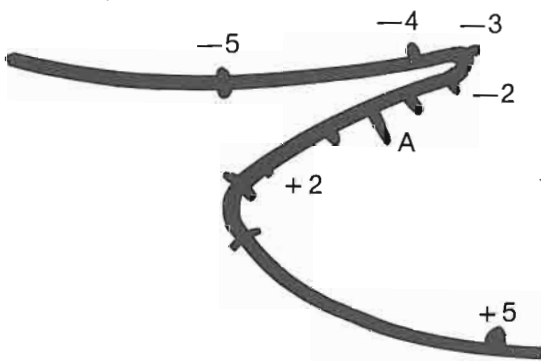


Fig. 5 - Il cursore riporta la curva dei sub-satellite points ossia la proiezione dei punti che uniscono il satellite col centro della terra vista sul terreno.

Le distanze fra ciascun punto della curva ed il nostro QTH sono terrestri. Non vanno confuse con lo «Slant range» che è la distanza effettiva fra il QTH ed il satellite. Tale «range» ai fini pratici del rintraccio del satellite nello spazio, non ha utilità alcuna.

Centrare la crocetta sul polo nord, ruotare il foglio trasparente in modo che il punto (A) coincida con la longitudine dell'apogeo rilevabile dalle efemeridi. L'utilizzo del transponder può aver inizio 5 ore prima, se la «marca» (-5) si trova pure entro l'ovale di acquisizione.

A causa della variazione dell'argomento del perigeo, la curva del cursore va sostituita periodicamente.

d'acquisizione del nostro QTH; noi dovremmo avere per un tempo massimo di 10 ore, la possibilità d'impiegare il transponder di OSCAR per comunicazioni che vanno «dal vicino di casa» al DX posto all'estremo del cerchio d'acquisizione.

IL CERCATORE NEL DETTAGLIO

Poiché con l'orbita ellittica la velocità del satellite non è costante, i tempi segnati sul cursore non hanno una spaziatura uniforme: infatti i segni risultano ravvicinati vicino all'apogeo (identificato con la lettera A) perché OSCAR 10 si muove lentamente mentre sono parecchio distanziati quando la sua

velocità è alta. Il tempo con i «polaricircolari» che hanno velocità pressoché costante nell'intera orbita sono contati dal passaggio all'equatore (N.A); invece con i satelliti ad orbita ellittica risulta più comodo far riferimento al tempo all'apogeo e marcare il cercatore in: ore che precedono l'apogeo ed ore dopo l'apogeo.

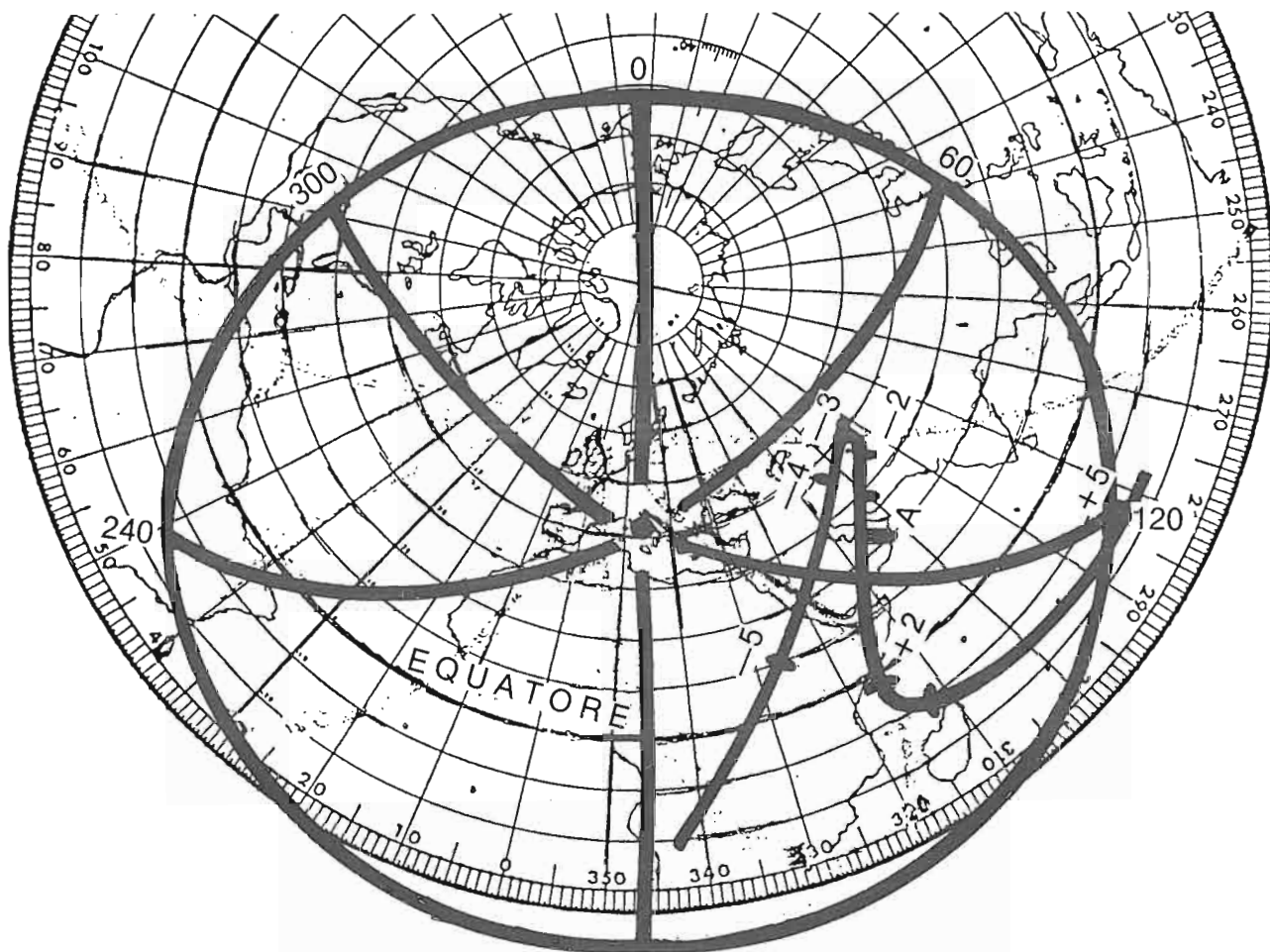


Fig. 6 - Il satellipse montato: si sovrappone alla mappa, il «cerchio di acquisizione» (fig. 4) copiato su trasparente ed il cursore di fig. 5 che ruota liberamente attorno al polo nord: ossia al centro della Mappa: qui l'Apogeo è a 305° long W ma l'antenna punta a circa 120° dell'ovale d'acquisizione. L'inseguimento 5 ore prima di (A) è iniziato con l'antenna puntata a 155°.

IL CERCHIO DI ACQUISIZIONE

È un cerchio sul globo, quindi se riportato in piano esso ha la forma di un ovale: figura 4.

Centrato sul QTH con l'asse diritto puntato al polo nord, ha nel caso di OSCAR 10 un raggio di 9000 chilometri, per il resto, come i predecessori di dimensione minore; serve a determinare se il satellite è *dentro o fuori*. I passaggi «entro e fuori» determinano i momenti di acquisizione (AOS) e di perdita del contatto (LOS).

Quando la traccia dei *sub-satellite points* è entro l'ovale, l'intercomunicazione con stazioni che si trovano a

quasi 18 mila chilometri di distanza, è possibile.

Gli altri ovali concentrici, segnati da 1 a 8, indicano le migliaia di chilometri cui dista il QTH dal satellite.

L'ovale è suddiviso grossolanamente, in 360°: tale suddivisione serve per il puntamento delle antenne direttive (azimuth).

La graduazione secondo un raggio (la semiretta) indica invece, l'elevazione (angolazione zenitale) dell'antenna rispetto al suolo. Tale elevazione non supera mai i 60°, quindi i cerchi rieriti a 70 ed 80° si possono omettere: nel caso di OSCAR 10 che non riesce a salire oltre i 26° di latitudine.

Una novità dei cerchi concentrici di questo Satellipse sono le distanze in migliaia di chilometri. Nel caso dei precedenti satelliti in orbita circolare, la quota era pressoché costante in ogni porzione dell'orbita quindi i cerchi equidistanti erano indicati in gradi dell'elevazione delle antenne.

La correlazione non è valida per il satellite in orbita ellittica - almeno in senso strettamente teorico.

Noi riportiamo egualmente per comodità, nell'ovale distanze di *sub-satellite points* ed angoli zenitali delle *beams* perché in pratica l'errore non va oltre i 5°; quindi come indicazione approssimata, da correggere ad orec-

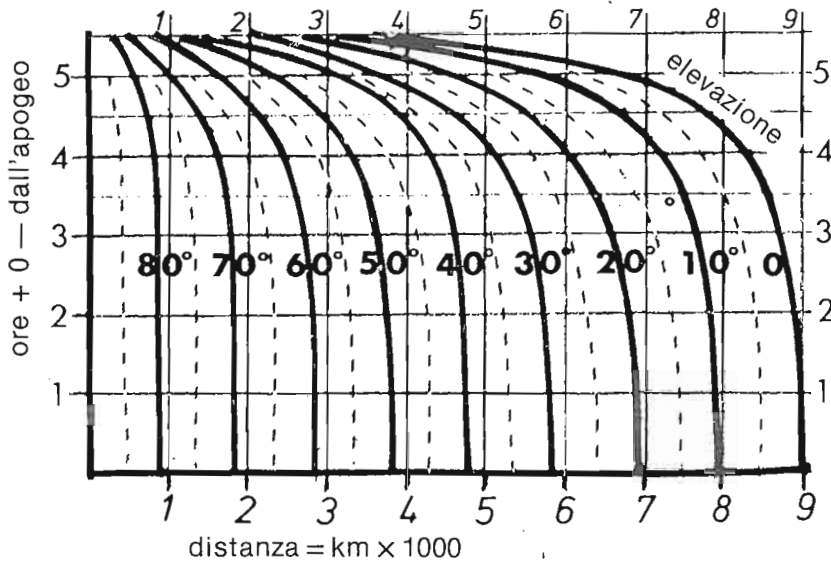


Fig. 7 - Conoscendo la distanza del sub-satellite point dal QTH e le ore prima o dopo l'apogeo le curve indicano con precisione, l'angolo zenitale delle antenne.

chiuso «per il massimo segnale» va bene - del resto nel «Modo B» con i guadagni generalmente usati, l'ampiezza del fascio di ciascuna antenna è piuttosto ampio.

Ad ogni modo, in figura 7 - si riportano in grafico le curve che legano la distanza (sul terreno) del *sub-satellite point* dal QTH, con il tempo.

Dal grafico vediamo che per ± 4 ore dall'apogeo ad esempio, se il *sub-satellite point* risulta a 3000 km dal QTH, l'angolo zenitale esatto è 54° ; mentre il *cerchio interno* dell'ovale di acquisizione dà, per 3000 km: 60° .

MONTAGGIO DEL SATELLIPSE

Si applica la mappa in proiezione polare su un cartoncino od una tavoletta di compensato.

Si lucidano su due foglietti trasparenti di plastica, l'ovale di acquisizione e la curva dei *sub-satellite points* (cursore). A secondo della abilità dello OM nel disegno, l'ovale sarà più o meno preciso e completo, ma pur sempre affidabile.

Si pone il centro dell'ovale sul QTH, mentre la retta $180/0^\circ$ incrocia la crocetta del polo nord sulla mappa: fissare con nastro scotch.

Si mette una puntina da disegno od una vite in corrispondenza del polo nord e su questa specie di perno s'im-

posta la crocetta del cercatore che deve essere libero di ruotare su tutto il sistema geografico.

La curva del cercatore varia nel tempo,



Fig. 8 - Il complesso di potenza della parte trasmittente di OSCAR 10 include gli amplificatori del «modo B» e del «modo L». È stato costruito da DK4VW; comprende i quattro amplificatori di trasmissione progettati e montati da DL4FA.

quindi di tanto in tanto va sostituita con altra più aggiornata.

USO DEL CERCATORE

Generalmente le efemeridi di OSCAR 10 riportano la longitudine dell'apogeo di ogni orbita e l'ora (U.T.).

Si ruota il cursore (impennato su polo nord), in modo che la sua (A = apogeo) coincida con la longitudine indicata. Sulle due «code» della curva si leggono le ore da -5 (cinque ore prima dell'apogeo) a $+5$ (cinque ore dopo l'apogeo).

A queste ore estreme il puntamento dell'antenna è pressoché orizzontale, mentre per quanto concerne l'azimuth si fa riferimento agli angoli segnati al bordo dell'ovale d'acquisizione.

IN BREVE

TRASFORMATORI DI RETE «TOROIDALI»

La Toroid Corp - 4720 Q - Boston Way - LANHAM MD 20706 USA produce nuclei toroidali per $50 \div 60$ Hz in 45 varietà comprese fra 15 e 3000 V.A.

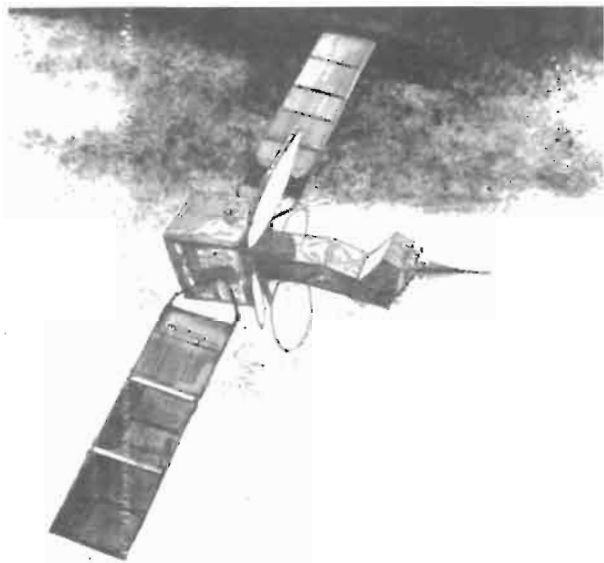
La fornitura prevede od il trasformatore finito, oppure il nucleo su cui è avvolto solo il primario.

Rispetto ai trasformatori convenzionali i pregi sono: peso circa la metà a parità di potenza; perdite di potenza ridotte ad un quarto: flusso disperso e quindi ronzi indotti - nullo. Un modello da 150 W: due secondari da 15 V-5A; ha il diametro di 9 cm e l'altezza di 4,5 cm.

A richiesta catalogo con bollettino tecnico riferito ai 45 modelli.



TV via-Satelliti: DBS i problemi dell'Europa



Mentre in Europa si guarda alla DBS come ad un incentivo verso la integrazione culturale — premessa verso una effettiva integrazione politica, dagli Stati Uniti dove la DBS è stata attivata con un anno in anticipo sul programma iniziale, le notizie che arrivano non sono per nulla incoraggianti.

LA PRIMA ESPERIENZA

La COMSAT che ha mandato in orbita il primo satellite DBS e che intendeva gestirne l'esercizio attraverso la «sua» filiazione: «Satellite TV Corporation» si vede costretta a rivedere i suoi investimenti, in considerazione d'una perdita troppo forte.

La comunicazione franca ed obbiettiva diffusa alla fine dell'84 non lascia adito a dubbi.

Secondo l'amministratore delegato della COMSAT «una valutazione obbiettiva dell'intero business ha portato gli amministratori alla conclusione che le condizioni di mercato raffrontate al rischio finanziario sono tali da consigliare la COMSAT a rivedere la sua posizione».

Perciò anche se la COMSAT continua nel tener presenti le grandi opportunità offerte dalla DBS, per ora essa ravvisa una congiuntura nella quale i rischi finanziari sono enormi rispetto all'attivo commerciale.

La COMSAT completerà i due satelliti

di potenza in corso di esecuzione per la DBS ed altre possibili applicazioni collaterali, però pone un freno alle spese della sua sussidiaria Satellite Television Corporation, per la quale ha erogato quasi 50 miliardi di lire senza un profitto incoraggiante.

Questo lo spirito con cui la «casa madre» dell'INTELSAT ricca d'una esperienza quasi ventennale nei satelliti di telecomunicazione giudica il primo anno d'esercizio della TV diretta via-satellite.

In Europa invece, una apposita Commissione della Comunità «CEE» guarda al servizio in chiave politica e quindi incoraggia la DBS a prescindere dall'equilibrio fra costi e profitti.

PRESENTE E FUTURO DELLA TV IN EUROPA

Decine di milioni di europei ricevono già quotidianamente, via cavo, una decina di programmi televisivi nazionali o stranieri. Alcuni milioni captano

inoltre programmi ritrasmessi via satellite, come lo Sky Channel, una iniziativa privata britannica, o TV 5 che è frutto della cooperazione delle stazioni pubbliche di lingua francese. Stando ad alcune previsioni, alla fine del decennio, il pubblico della maggior parte dei paesi europei potrebbe disporre, oltre che dei propri canali tradizionali, anche da tre a cinque canali televisivi diretti via satellite, di una trentina di canali nazionali diffusi via cavo e di altrettanti canali provenienti dagli altri paesi del continente. Negli anni 90, centinaia di milioni di europei potrebbero dunque essere in grado di scegliere, per esempio, tra una partita di calcio alla televisione inglese, un telegiornale francese o un documentario italiano, il tutto nella loro lingua preferita, con traduzioni disponibili, a scelta, su canali sonori o teletext.

I progetti di cablaggio e di satelliti si moltiplicano in Europa. Alcuni sono nazionali, altri riuniscono diversi paesi, e la stessa Comunità europea vi si interessa sempre di più.

LA SFIDA TECNOLOGICA E LE SUE IMPLICAZIONI

Anziché costituire un doppione, gli sviluppi recenti della comunicazione via cavo e via satellite si stimolano reciprocamente.

□ *Il cavo.* Il 25% circa delle famiglie europee è attualmente già collegato a reti di teledistribuzione. In Belgio ed in Olanda i tassi di cablaggio raggiungono rispettivamente l'85 e il 65%. La Germania, la Francia e la Gran Bretagna stimolano vigorosamente l'estensione delle loro reti. Quanto alla tecnologia, sta facendo un salto in avanti con il passaggio dal cavo coassiale in rame alla fibra ottica a base di silicio, che non trasmette corrente elettrica ma un raggio luminoso modulato. Attualmente più costosa, la fibra ottica può trasmettere una maggiore quantità di messaggi di qualità superiore. L'installazione di grandi reti moderne permette così di fornire alle famiglie una serie di nuovi servizi molto vari ed interconnessi (la comunicazione si stabilisce infatti nei due sensi, come per il telefono): videotelefonata, informazioni telefoniche e meteorologiche, ricette di cucina, orari di spettacoli e di mezzi di trasporto, prenotazioni, acquisti, operazioni bancarie, ecc. Insomma, in futuro la distribuzione eventualmente su domanda, di programmi radiofonici e televisivi, sarà soltanto uno degli innumerevoli servizi offerti dalle reti di cavi. Un servizio che, va detto, conserverà tutta la sua importanza.

□ *Il satellite.* Ritrasmettitore ad alta potenza nel cielo dove costituisce una specie di specchio amplificatore di onde elettromagnetiche, anche il satellite vede estendersi il suo campo d'azione, dal telefono alla televisione. «Early Bird», il primo satellite intercontinentale di telecomunicazioni, aveva una potenza di un centinaio di watt, mentre i nuovi, lanciati a partire dal 1985, raggiungono e superano i 3000 watt. Si parla, in questo caso, di satelliti di diffusione o di televisione diretta perché i loro segnali sono destinati ad essere captati a domicilio per mezzo di una piccola antenna parabolica del diametro di 60-90 centimetri; mentre fino ad ora si potevano utilizzare soltanto

antenne molto più grandi. I satelliti europei di televisione diretta devono gravitare a circa 36000 km d'altezza, sull'orbita geostazionaria situata al di sopra dell'equatore, dove gli obiettivi girano alla stessa velocità angolare della terra ed appaiono dunque immobili rispetto al suolo. I satelliti situati su questa orbita possono fornire un servizio continuo e non necessitano di costose e complesse installazioni terrestri di reperimento e di inseguimento, indispensabili per qualsiasi altra orbita. La posizione precisa dei satelliti di ogni paese europeo e le frequenze utilizzabili -cinque per paese - sono state definite, nel 1977, dall'Unione internazionale delle Telecomunicazioni, un'organizzazione delle Nazioni Unite preposta alla regolamentazione internazionale in questo settore.

LA D.B.S.

Per un dato orientamento dell'antenna, la ricezione sarà limitata alle emissioni di alcuni satelliti raccolti nel settore dello spazio che interessa questa antenna. Si possono immaginare soluzioni alternative, come quella di una ricezione collettiva, per immobile o gruppo di case, essendo allora ogni famiglia collegata via cavo ad un'antenna comune di circa 2 m di diametro; la ricezione potrebbe anche essere effettuata da società di teledistribuzione che trasmetterebbero i programmi ad un prezzo più vantaggioso per l'utente ed eviterebbero che il paesaggio venga deturpato da migliaia di piccole antenne.

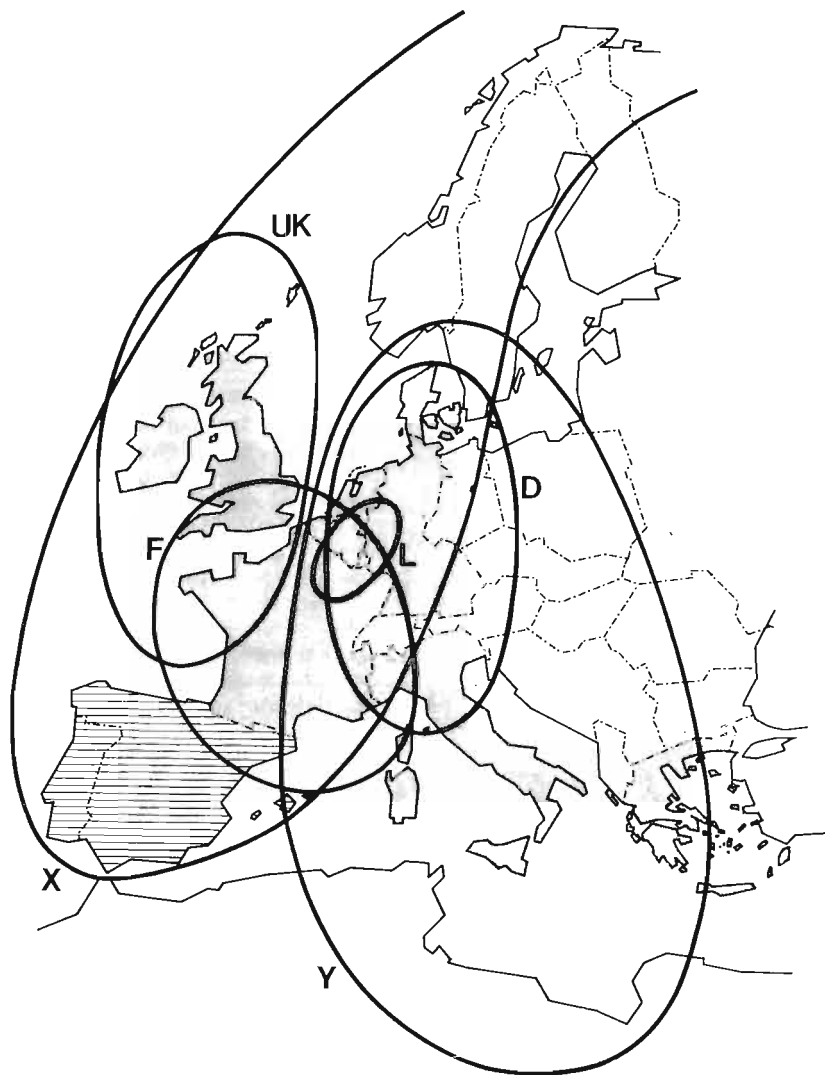
Forze grazie al sistema misto, la televisione via satellite entrerà più facilmente nelle famiglie, mentre il cavo permetterà di moltiplicare la diffusione di programmi supplementari trasmessi via satellite. Questo modello di sviluppo interdipendente funziona già con gli attuali satelliti di telecomunicazione. La capacità di ricezione individuale o collettiva permessa oggi dal satellite televisivo diretto è relativamente poco interessante nei paesi pianeggianti, piccoli e molto popolati, dove il cablaggio può essere effettuato in buone condizioni di redditività, ma sarà di grandissima utilità in regioni di diversa configurazione. Sfruttando lunghezze d'onda inutilizzate al suolo,

la televisione diretta via satellite allargherà in effetti la gamma delle frequenze possibili ed i segnali possono essere captati ovunque, in regioni molto estese. Ne consegue che si potrà effettuare il servizio — senza ritrasmettitore né personale di manutenzione, il cui costo grava pesantemente sui bilanci dei canali attuali - nelle cosiddette «zone d'ombra», inaccessibili oggi ai principali emittitori terrestri, laddove le regioni accidentate e poco popolate non giustificerebbero un servizio via cavo, dati gli alti costi. Tali regioni non esistono soltanto nella Comunità europea, ma si trovano soprattutto in Asia, in Africa, in America Latina e in Oceania. È proprio in queste parti del mondo, del resto, che si colloca, in prospettiva, il mercato principale, sul quale si affronteranno le industrie aerospaziali ed audiovisive americane, giapponesi ed europee.

La posta economica in gioco di questa nuova distribuzione televisiva è enorme, bastino due esempi:

Industria aerospaziale: i gruppi industriali interessati prevedono che, di qui all'anno 2000, il settore europeo delle telecomunicazioni spaziali - che include la diffusione dei programmi radiofonici e televisivi, comprese le attrezzature a terra - raggiungerà un fatturato mondiale di diverse decine di miliardi di ECU* all'anno. La società Arianespace, ad esempio, che assicura la gestione commerciale di Ariane, prevede una decina di lanci di satelliti all'anno da qui alla fine del secolo. Pubblicitari e radiodiffusori: anche qui le previsioni sono incoraggianti. I primi satelliti di televisione diretta captabile da antenne domestiche permetteranno ad ogni stazione di raggiungere virtualmente diverse centinaia di milioni di europei, con tutto quello che ciò comporta per le entrate, che si tratti di pubblicità, di abbonamenti, di canoni o di spese per l'affitto di un apparecchio che permetta di accedere ad alcune trasmissioni.

ECU = Unità monetaria europea fittizia. Un ECU = L. 1370.



Zone di ricezione dei satelliti per la televisione diretta:

- della Repubblica federale di Germania (D), Francia (F), Lussemburgo (L) e Gran Bretagna (UK), con antenne paraboliche del diametro di 60-90 cm;
- dell'Agenzia spaziale europea (Olympus: X + Y), con antenne paraboliche del diametro di 2 m. L'Unione europea della radiodiffusione e l'Italia disporranno ciascuno di un canale del satellite Olympus.

La evoluzione delle nuove tecnologie lancia tuttavia due sfide importanti all'Europa:

L'internazionalizzazione crescente della diffusione richiede un'armonizzazione in due settori: quello della tecnica, dove il continente è ancora diviso fra le norme rivali PAL e SECAM, che frenano la produzione di massa, riducono la competitività dell'industria

europea e impongono l'acquisto di televisori più costosi; quello del diritto, nella misura in cui una serie di disposizioni nazionali che regolano le attività audiovisive creano ostacoli ingiustificati alla diffusione, oltre frontiera, di emissioni all'interno della Comunità. L'aumento del numero delle frequenze, dei canali e dunque delle ore di emissione richiede d'altra parte delle iniziative nel settore della produzione

dei programmi. Quando la maggior parte dei paesi della Comunità potrà disporre - forse alla fine degli anni 80 - di una trentina di canali televisivi in grado di diffondere ciascuno almeno dieci ore di emissioni al giorno, la domanda globale di programmi si collocherà, secondo un rapporto della Commissione europea, tra un milione ed un milione e mezzo di ore all'anno, di cui 300-500000 ore di produzione di tipo cinematografico: film, telefilm, serie, romanzi a puntate, documentari, ecc. Supponendo che il 50% delle emissioni e il 25% delle ridiffusioni vengano acquistate a di fuori della Comunità, resterebbero tra le 75000 e le 125000 ore di programmi cinematografici da produrre ogni anno all'interno della Comunità. Si consideri che la produzione attuale dei suoi quattro principali paesi membri varia tra le 1000 e le 5000 ore all'anno, cifra che dimostra l'enorme espansione di produzione che sarà necessaria. Si tratta di una buona prospettiva per l'industria europea dei programmi, ma anche di un rischio: se non si riuscisse a far fronte a questa domanda, il gigantesco mercato che si apre sarebbe alimentato dai concorrenti americani seguiti dai giapponesi, che potrebbero così aumentare la loro penetrazione economica e culturale.

Il progresso della diffusione internazionale dei programmi audiovisivi come il mantenimento della loro identità culturale rivestono un'importanza crescente per la costruzione europea. La televisione costituisce un settore economico d'avvenire e uno dei principali mezzi che permette l'espressione della ricca diversità delle culture europee come anche la diffusione di informazioni, di idee e di opinioni. A questo titolo, la televisione può contribuire in larga misura alla presa di coscienza da parte della Comunità del destino che lega gli europei sul piano storico, culturale, economico e politico.

Pur dovendo ammettere che non si trova alcun riferimento diretto alla televisione nei trattati europei, non si può ignorare che si tratta di uno dei settori in cui la Comunità può e deve agire nella misura in cui il trattato di Roma copre le attività industriali e dei servizi, siano essi sociali o culturali, quando, essendo forniti normalmente contro remunerazione, danno luogo a un movimento economico.

Il trattato proibisce ogni restrizione alla libera circolazione delle emissioni

radiofoniche o televisive da un paese della Comunità all'altro, conferisce agli organismi di diffusione la libertà di diffondere o di trasmettere i loro programmi verso gli altri paesi membri e agli utenti il diritto di scegliere una stazione situata in un altro paese membro. Sono autorizzate deroghe a questo principio soltanto per strette ragioni di ordine pubblico, di pubblica sicurezza o di sanità. Lo stesso avviene per le misure volte a proteggere i bambini e gli adolescenti, per alcune limitazioni alla pubblicità ritrasmessa da un paese membro all'altro, o per altre restrizioni che derivano dalla funzione essenziale di alcuni diritti di proprietà intellettuale.

Nelle risoluzioni del 12 marzo 1982 e del 30 marzo 1984, il Parlamento europeo ha sottolineato l'importanza che rivestono i nuovi sviluppi della televisione per la Comunità. Esso ha riconosciuto che il processo di internazionalizzazione in corso implica un approccio politico comunitario che permette di intervenire tempestivamente per evitare distorsioni e squilibri irreversibili. La partecipazione delle istituzioni della Comunità alle principali decisioni che riguardano il futuro del settore eviterà che si creino situazioni che possano nuocere agli europei nel loro insieme; essa deve ugualmente permettere una maggiore informazione audiovisiva sui problemi della Comunità e contribuire ad una migliore conoscenza reciproca dei popoli europei. In seguito a queste iniziative del parlamento, la Commissione europea ha già pubblicato due rapporti, di cui uno nel 1983 sulle realtà e tendenze della televisione in Europa, l'altro nel 1984 sulla costruzione del mercato comune della radiodiffusione, contemplando anche la televisione via satellite e via cavo. Infine, il 22 giugno 1984, durante la prima riunione ufficiale dei ministri europei degli affari culturali, ha dedicato ampio spazio ai problemi della televisione.

ARMONIZZAZIONE TECNICA

La Commissione CEE ha raccomandato, per l'insieme del settore delle telecomunicazioni, una politica volta a uniformare le norme, a stimolare la cooperazione industriale e ad aprire gradualmente gli appalti pubblici alla concorrenza degli altri paesi membri. Il Consiglio dei ministri della Comunità

ha recentemente adottato due raccomandazioni in questo senso. Come ha sottolineato il Parlamento europeo, l'unificazione dei sistemi di trasmissione è una delle condizioni essenziali per ottenere a medio termine un miglioramento qualitativo e quantitativo dei servizi parallelamente ad una riduzione del costo degli impianti. Si tratta anche di un obiettivo di politica industriale che deve mettere in grado l'industria europea di accrescere la propria competitività di fronte alle sue rivali americane e giapponesi, che dispongono di dimensioni continentali. Si tratta, infine, di un mezzo per facilitare la libera circolazione delle emissioni, come la realizzazione futura di programmi europei multilingue. A questo proposito bisogna rammaricarsi del fatto che alcuni paesi della Comunità esitano a regolare il proprio passo su quello degli organismi televisivi dell'Unione europea della radiodiffusione, che hanno raccomandato all'unanimità un nuovo sistema di codificazione unico più efficiente - il «pacchetto C/MAC» - destinato a prendere il posto dei sistemi PAL e SECAM.

ARMONIZZAZIONE GIURIDICA

È impossibile realizzare dei programmi in grado di essere captati da una decina di paesi e che rispettino alla lettera tutte le disposizioni legali, a volte contraddittorie, di ognuno di essi! Su richiesta del Parlamento europeo la Commissione CEE ha emesso, nel suo libro verde sulla costruzione del mercato comune della radiodiffusione, dei primi suggerimenti che tendono ad aprire il dibattito sulle conseguenze giuridiche delle nuove tecniche audiovisive. Oltre alle misure che tendono a far rispettare le disposizioni del trattato di Roma direttamente applicabili, la Commissione ha raccomandato in questa occasione l'adozione di un numero limitato di testi legislativi comuni.

☐ Pubblicità. L'importanza della pubblicità audiovisiva per l'economia e i consumatori è riconosciuta. Il coordinamento di alcuni aspetti delle legislazioni nazionali che riguardano la pubblicità radiofonica e televisiva dovrebbe fondarsi sull'ammissione del principio della pubblicità, pur definendo, nello

stesso tempo, le limitazioni necessarie a livello comunitario. Potrebbe essere così riprese alcune norme di base relative alle condizioni di programmazione della pubblicità in una direttiva comunitaria che conferirebbe ugualmente la necessità, per ogni paese, di prevedere una forma qualsiasi di controllo preventivo, se necessario, sulla base di codici di condotta e di altri meccanismi di autodisciplina già esistenti. Come ogni altro *media*, la televisione dovrebbe, evidentemente, continuare a conformarsi ad altre direttive europee, come quella che è stata appena adottata per *proteggere i consumatori dalla pubblicità*.

- ☐ Protezione dei giovani. Potrebbe essere elaborata una direttiva comunitaria per armonizzare le norme nazionali che tendono a proteggere i giovani, per esempio vietando trasmissioni che possano danneggiare lo sviluppo fisico, mentale e morale degli adolescenti, in particolare con l'espressione della pornografia, della violenza o del razzismo.
- ☐ Diritto di risposta. Anche qui potrebbe manifestarsi un certo bisogno di armonizzazione per dar, ovunque nella Comunità, ai nazionali, agli stranieri ed alle persone stabilite all'estero, un diritto di risposta o di rettifica. Obiettivo: preservare gli interessi delle persone, e soprattutto la loro reputazione, quando sia stata messa in causa da un media audiovisivo di un altro paese membro.
- ☐ Diritto d'autore. Il diritto di proprietà intellettuale e la possibilità di commercializzare opere intellettuali o culturali tramite remunerazione sono attualmente segmentati territorialmente sulla base di diversi diritti nazionali, il che può sia danneggiare i diritti d'autore in caso di diffusione non autorizzata all'estero, sia ostacolare la diffusione dei programmi attraverso le frontiere. I problemi maggiori si hanno con la ridiffusione simultanea. Si potrebbe predisporre un meccanismo di licenze legali per sostituire al diritto del titolare di opporsi a una diffusione la garanzia di un'equa remunerazione, stabilita convenzionalmente.

SOSTEGNO DELL'INDUSTRIA DEI PROGRAMMI

Abbiamo visto prima la portata della sfida sia industriale che culturale alla quale l'Europa è confrontata in questo settore. La sua industria potrà raggiungere la massa critica sufficiente? Potrà preservare, in questo modo, la ricca varietà della sua identità culturale?

- Per stimolare la produzione europea, il Parlamento europeo ha proposto degli interventi finanziari, come la concessione di crediti a tasso ridotto, l'istituzione di un regime di esenzioni fiscali e, soprattutto, la creazione di un fondo comunitario di aiuto alla produzione di programmi televisivi. Questo meccanismo potrebbe in particolare prendere ispirazione dall'esempio del Canada dove, dal 1983, il Broadcast Development Fund finanzia, fino ad un terzo del loro costo, la realizzazione di programmi di cinema, di teatro, di varietà, ecc., a condizione che il produttore abbia ottenuto da una stazione canadese una diffusione nelle ore di grande ascolto e che delle garanzie siano date quanto all'identità canadese dello spettacolo, tenuto conto della nazionalità del produttore, degli autori e dei tecnici principali.
- Per proteggere meglio il pluralismo culturale dell'Europa, il Parlamento suggerisce ugualmente una politica antidumping relativa ai prodotti di tipo cinematografico e una regolamentazione che ripartisca i tempi di trasmissione tra le produzioni europee ed extraeuropee.

In occasione della loro prima riunione, nel 1984, i ministri europei della cultura si sono ugualmente occupati di questi problemi.

- I ministri hanno adottato una risoluzione che tende ad assicurare un posto adeguato alle opere e ai programmi di origine europea sui diversi mezzi audiovisivi; hanno deciso inoltre di studiare le modalità di funzionamento di un sistema multilaterale di sostegno all'industria dei programmi.
- Nel quadro delle loro competenze i ministri si sforzano di predisporre delle misure atte ad assicurare una diffusione razionale delle opere sull'insieme dei mezzi audiovisivi.

Obiettivo perseguito: rispondere al problema posto dalla diminuzione della frequenza delle sale cinematografiche, che può assumere proporzioni drammatiche per i produttori di programmi quando non è compensata da una crescita di altre fonti di reddito.

- Per salvaguardare i diritti dei creatori e nello stesso tempo il futuro dell'industria europea dei programmi i cui sbocchi sono ridotti dal moltiplicarsi delle copie a basso prezzo, i ministri hanno infine adottato una risoluzione volta a prevenire e sanzionare «la pirateria audiovisiva», cioè la riproduzione illegale di film, trasmissioni televisive, ecc. Si esamina ugualmente la possibilità di generalizzare un prelievo sui materiali di riproduzione individuale o sui supporti vergini destinati alle copie ad uso privato.

VERSO UNA PROGRAMMAZIONE EUROPEA

La Commissione e il Parlamento europeo mettono già diverse facilitazioni tecniche a disposizione dei realizzatori di sequenze o di programmi consacrati all'attualità comunitaria. La Commissione ha inoltre patrocinato nel 1984 la realizzazione di Euroshow, una serata preelettorale di varietà europee ritrasmessa da numerose stazioni, come anche di una serie di brevi cartoni animati su temi europei. Ma bisogna fare di più, e le idee non mancano.

- Un programma paneuropeo completo? Nel 1982 l'Unione europea della radiodiffusione - nell'ambito della quale il sistema «Eurovisione» presiede alla ritrasmissione delle grandi partite internazionali, di un celebre concorso annuale di canzoni ma anche agli scambi quotidiani di sequenze di attualità tra stazioni - ha sperimentato un nuovo programma, «Eurikon», prodotto in comune da tutte le catene televisive di diversa nazionalità e diffuso in diverse lingue in tutta Europa. È così che l'IBA britannica, la RAI italiana, l'ORF austriaca, la NOS olandese l'ARD tedesca hanno organizzato ciascuna una settimana di programmi diffusi via satellite verso i quindici paesi dell'UER associati all'esperienza, dalla Finlan-

dia all'Algeria, ma in «circuiti chiusi», senza ritrasmissione verso il pubblico, al fine di evitare diritti d'autore troppo elevati. Sulla scia di questo esperimento, diversi canali nazionali lavorano insieme alla realizzazione di programmi paneuropei che dovrebbero essere diffusi dal satellite Olympus dell'Agenzia spaziale europea, che sarà lanciato dal missile Ariane nel 1987.

Le istituzioni comunitarie appoggiano queste iniziative. La Commissione europea si è dichiarata disposta a sostenere politicamente e materialmente lo sviluppo di queste azioni dell'UER e dei suoi membri, a condizione che l'iniziativa venga dagli stessi radiodiffusori e che essi prendano a loro carico l'essenziale dei costi. Il Parlamento europeo ha suggerito da parte sua che la Comunità contribuisca all'affitto di un canale sul satellite destinato a questo programma europeo e che gli fornisca diverse facilitazioni: interpretazioni, mezzi tecnici per ritrasmissione da Strasburgo a Bruxelles, ecc. Il Parlamento insiste perché si tratti di un programma completo (che comprenda in particolare programmi di varietà, di informazione e di educazione), multilingue, che si rivolga a tutti i cittadini d'Europa, realizzato in un'ottica europea e da professionisti di diverse nazionalità.

- Un programma specifico di informazione? Il Parlamento e la Commissione hanno ugualmente lanciato l'idea di un canale televisivo riservato esclusivamente all'informazione europea, all'immagine di quello che già si fa negli Stati Uniti. Un simile programma, complementare rispetto ai canali nazionali e paneuropei, risponderebbe a bisogni politici e culturali attualmente trascurati. Rivolto in particolare ad un pubblico relativamente giovane, che dispone di un livello di formazione medio o superiore e interessato all'attualità europea, potrebbe offrire delle compilazioni e delle sintesi d'informazione nazionali e comunitarie sulla base, in particolare, del materiale fornito dalle stazioni nazionali e dall'Unione europea della radiodiffusione.

T.V. VIA SATELLITE

Come già anticipato nello scorso numero di questa rivista, le trasmissioni via satellite sono regolate dalle norme internazionali fissate a Ginevra nel 1977 (WARC 77).

Le posizioni orbitali per l'Europa e l'Africa settentrionale sono 8 e distano tra di loro un angolo di 6°, hanno una longitudine rispetto al meridiano di Greenwich di:

- 37° ovest: Monaco, Vaticano, San Marino, Liechtenstein, Andorra.
- 31° ovest: Canarie, Portogallo, Spagna, Azzorre, Irlanda, Islanda, Gran Bretagna.
- 25° ovest: Libia, Marocco, Tunisia, Algeria.
- 19° ovest: Belgio, Svizzera, Germania Federale, Francia, Austria, Olanda, Italia, Lussemburgo.
- 13° ovest: Malta.
- 7° ovest: Jugoslavia, Albania.
- 1° ovest: Cecoslovacchia, Polonia, Germania Orientale, Ungheria, Romania.
- + 5° est: Turchia, Grecia, Cipro, Danimarca, Norvegia, Svezia.

Le frequenze usate sono comprese tra 11,7 / 12,5 GHz. Questa banda è suddivisa in una semibanda inferiore e una semibanda superiore che si estendono rispettivamente da 11,7 a 12,1 GHz e 12,1 a 12,5 GHz.

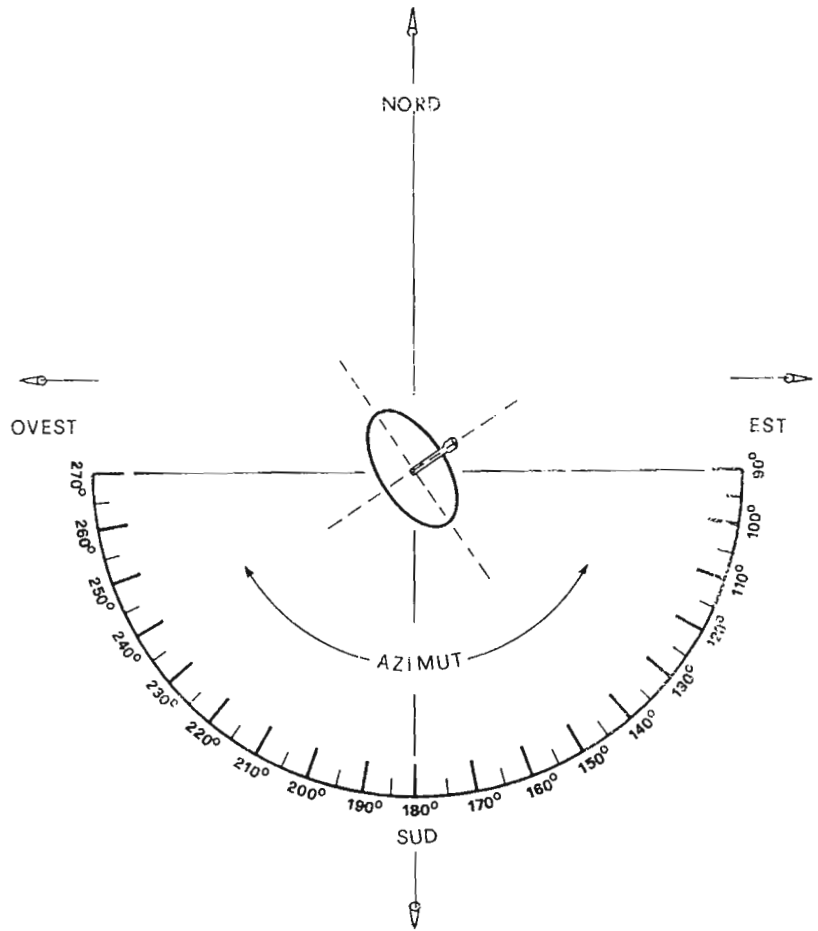


Fig. 2

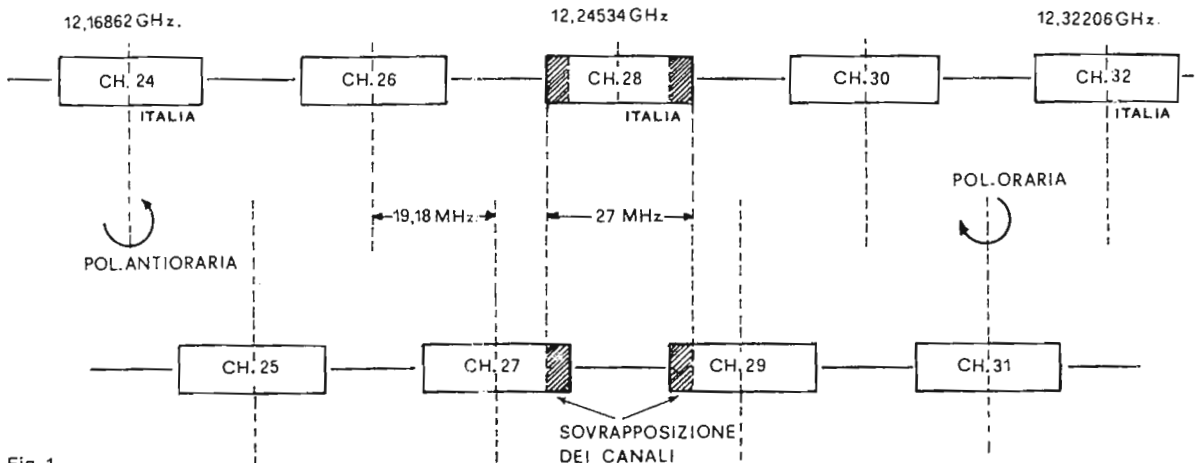


Fig. 1

La trasmissione dei segnali video audio del canale televisivo occuperanno una larghezza di banda di 27 MHz, avremo così disponibili 40 canali.

La spaziatura risulta di 19,18 MHz con una sovrapposizione parziale dei canali adiacenti.

Questi ultimi saranno trasmessi con polarizzazione circolare oraria e antioraria assicurando così una buona separazione come illustrato nella figura (1).

L'Italia utilizzerà per le trasmissioni via satellite 5 canali con una area di copertura che comprenderà tutto il territorio nazionale e parte delle aree confinanti con altri paesi.

Il sistema di trasmissione avverrà inizialmente con lo stesso standard in uso a terra (PAL) e successivamente con un nuovo sistema che permetterà soprattutto una migliore qualità del canale audio (stereofonia ecc.).

Nella tabella 1 riportiamo l'assegnazione dei vari canali ad alcuni paesi europei nonché la polarizzazione.

La ricezione della T.V. via satellite avverrà con una antenna di tipo parabolico con un diametro di 90 cm circa che rappresenta un compromesso ottimale tra angolo di apertura e guadagno.

Per poter orientare l'antenna sul satellite occorre conoscere due parametri fondamentali: l'Azimut e l'angolo di elevazione. Per Azimut si intende la posizione in gradi della parabola rispetto all'asse Nord-Sud della Terra (v. fig. 2). Per angolo di elevazione (Zenit) si intende l'angolo formato dall'asse del fuoco dell'antenna rispetto a 0° dell'orizzonte (v. fig. 3).

È da notare che questi valori in gradi non sono validi per ogni punto dell'Italia. Infatti essi variano spostandosi da Nord a Sud e da Est a Ovest. Per la determinazione dei valori esatti saranno pubblicate delle carte di rapida e facile interpretazione.

Cesare Carrai
Luciano Macri

CANALE	FREQUENZA GHz	PAESE	POLARIZZAZIONE
1	11,72748	FRANCIA	ORARIA
2	11,74666	GERMANIA F.	ANTIORARIA
3	11,76584	LUSSEMBURGO	ORARIA
4	11,78502	AUSTRIA	ANTIORARIA
5	11,80420	FRANCIA	ORARIA
6	11,82338	GERMANIA F.	ANTIORARIA
7	11,84256	LUSSEMBURGO	ORARIA
8	11,86174	AUSTRIA	ANTIORARIA
9	11,88092	FRANCIA	ORARIA
10	11,90010	GERMANIA F.	ANTIORARIA
11	11,91928	LUSSEMBURGO	ORARIA
12	11,93846	AUSTRIA	ANTIORARIA
13	11,95764	FRANCIA	ORARIA
14	11,97682	GERMANIA F.	ANTIORARIA
15	11,99600	LUSSEMBURGO	ORARIA
16	12,01518	AUSTRIA	ANTIORARIA
17	12,03436	FRANCIA	ORARIA
18	12,05354	GERMANIA F.	ANTIORARIA
19	12,07272	LUSSEMBURGO	ORARIA
20	12,09190	AUSTRIA	ANTIORARIA
21	12,11108	BELGIO	ORARIA
22	12,13026	SVIZZERA	ANTIORARIA
23	12,14944	OLANDA	ORARIA
24	12,16862	ITALIA	ANTIORARIA
25	12,18780	BELGIO	ORARIA
26	12,20698	SVIZZERA	ANTIORARIA
27	12,22616	OLANDA	ORARIA
28	12,24534	ITALIA	ANTIORARIA
29	12,26452	BELGIO	ORARIA
30	12,28370	SVIZZERA	ANTIORARIA
31	12,30288	OLANDA	ORARIA
32	12,32206	ITALIA	ANTIORARIA
33	12,34124	BELGIO	ORARIA
34	12,36042	SVIZZERA	ANTIORARIA
35	12,37960	OLANDA	ORARIA
36	12,39878	ITALIA	ANTIORARIA
37	12,41796	BELGIO	ORARIA
38	12,43714	SVIZZERA	ANTIORARIA
39	12,45632	OLANDA	ORARIA
40	12,47550	ITALIA	ANTIORARIA

Tab. 1

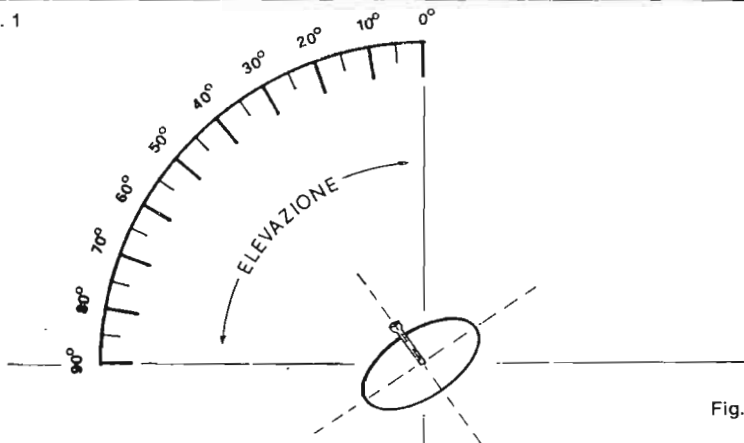


Fig. 3

La videoregistrazione

In questo articolo, dopo un breve richiamo dei fondamenti della registrazione magnetica, si discutono le differenze tecniche fra le registrazioni del suono e delle immagini e si illustra come si sia superata la grave difficoltà della velocità del nastro, mediante un congegno, che dà luogo ad un'altissima velocità relativa fra il nastro e la testina di registrazione; con questo artificio si è resa possibile la registrazione su nastro di segnali a frequenze di alcuni MHz, come quelli richiesti dalla radio.

La registrazione magnetica

Poiché il suono viene registrato nel modo convenzionale in tutti i VTR, conviene cominciare da esso, come punto familiare a tutti.

La gamma delle audiofrequenze che si registrano su registratore a nastro di buona qualità va da 25 Hz a 25 kHz, una banda di quasi 10 ottave (25 Hz raddoppiati in frequenza 10 volte). La massima frequenza registrabile sulla macchina dipende da tre fattori: la velocità del nastro, le dimensioni, dalle particelle magnetiche del nastro e la larghezza del traferro della testina di registrazione e riproduzione. La frequenza massima è detta frequenza di estinzione, che si può calcolare con la formula.

$$f_{\text{Ext}} = \frac{\text{Velocità del nastro}}{\text{Traferro della testina}}$$

Se si pone la frequenza di estinzione uguale a 25 kHz e la velocità del nastro uguale a 19 cm/s (7.5 pollici/s), il traferro della testina è: Traferro della testina =

$$\begin{aligned} &= \frac{\text{Velocità del nastro}}{\text{Frequenza di estinzione}} = \\ &= \frac{19 \cdot 10}{25.000} \text{ mm} = 0,0076 \text{ mm} \\ & (= 0,0003 \text{ pollici}). \end{aligned}$$

Ciò si esprime comunemente come $76 \mu \approx 0.3$ «thou».

Dopo aver scelto la velocità del nastro e la dimensione del traferro del sistema di registrazione audio, si deve fissare una frequenza di polarizzazione

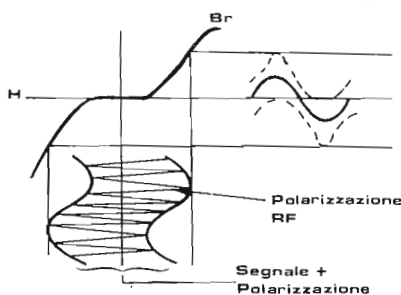


Fig. 1 - Caratteristica di trasferimento del nastro, con l'indicazione dell'applicazione della polarizzazione RF.

per poter registrare il segnale audio sul tratto lineare della caratteristica di trasferimento del nastro, come mostra la fig. 1. La frequenza di polarizzazione RF è normalmente tre volte la frequenza massima da registrare; per l'esempio sopra riportato, si arriva alla frequenza di polarizzazione di 75 kHz. Un segnale sinusoidale viene applicato alla testina di cancellazione per cancellare le informazioni precedentemente registrate prima di effettuare la registrazione di una nuova informazione.

Le maggiori difficoltà nella registrazione su nastro, sia essa audio o video, s'incontrano nel processo di riproduzione. La tensione di uscita della testina riprodottrice è direttamente proporzionale alla velocità di variazione del flusso nella testina. Questa velocità di variazione è naturalmente proporzionale alla frequenza del segnale da riprodurre, precisamente: la tensione indotta risultante aumenta di

6dB/ottava. Ciò significa che l'uscita alla frequenza più bassa 25 Hz è teoricamente 60 dB sotto il livello a 25 kHz (v. fig. 2). L'aumento teorico di 6 dB/ottava viene diminuito sensibilmente dalle perdite presenti nel percorso di riproduzione. La caduta del livello di uscita avvicinandosi alla frequenza di estinzione è un fattore da considerare seriamente. Qualsiasi intervallo d'aria tra la testa e la superficie del nastro fa aumentare le perdite di spazatura; questa perdita è più forte alle alte frequenze. Un'altra causa di perdite in alta frequenza è l'errata orientazione azimutale della testina di registrazione/riproduzione, inconveniente comune in molti registratori a nastro audio.

Tenendo conto di queste perdite, la risposta globale in riproduzione è quella mostrata in fig. 3. Nella registrazione su nastro del suono, questa risposta viene egualizzata durante la regi-

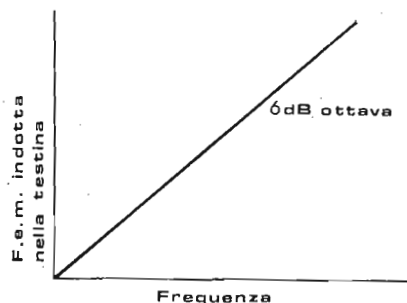


Fig. 2 - Aumento teorico della risposta di 6dB/ottava.

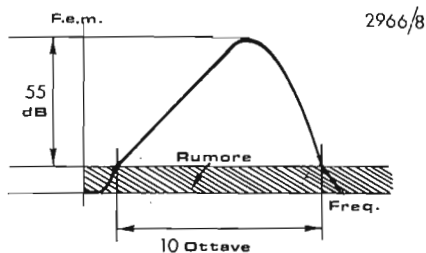


Fig. 3 - Risposta globale in riproduzione.

strazione e la riproduzione in modo da avere una risposta uniforme in frequenza, all'uscita dell'apparecchio. Se esaminiamo ora la registrazione video, ci si presentano subito molte difficoltà. Prima di tutto, lo spettro di frequenza del segnale video va dalla c.c. a 5,5 MHz, equivalente ad un numero infinito di ottave; restringendo lo spettro fra 25 Hz e 5,5 MHz si ha una gamma di circa 18 ottave. Se si fissa la frequenza di estinzione del registratore video a 5,5 MHz, mantenendo lo stesso traferro della testina usato per i registratori audio, la velocità dal nastro è:

Velocità del nastro = $f_{Ext} \cdot \text{Traferro testina} = 5,5 \cdot 10^6 \cdot 7,6 \cdot 10^{-4} \text{ cm/s} = 4180 \text{ cm/s} (\approx 1650''/\text{s})$.

È chiaro che una macchina con nastro viaggiante a questa velocità (quasi 185 km/h) non è realizzabile in pratica, e, qualora lo fosse, un'ora di programma richiederebbe 185 km di nastro!

Se accantiamo per un momento questo problema e consideriamo altri argomenti, come la frequenza di polarizzazione RF, troviamo ancora altre complicazioni. Supponiamo che la frequenza di polarizzazione sia ancora il triplo della f_{Ext} , si arriva a 16,5 MHz, per cui l'oscillatore dovrebbe essere ben schermato e per evitare radiazione e battimenti con le frequenze video.

Il livello di uscita dalla testina di riproduzione aumenterebbe sempre di 6 dB/ottava, il che significa che l'informazione del sincrono verticale a 25 Hz sarebbe oltre 100 dB sotto il livello della video frequenza massima registrata. Se si potesse equalizzare questo segnale per produrre una risposta piatta, l'informazione di trama sarebbe sotto il livello di rumorosità dell'equalizzatore. In seguito alle più alte velocità fra la testina e il nastro usate nei VTR, il problema delle perdite di spaziatura diviene più grave, seb-

2966/8 bene possa essere parzialmente risolto spingendo la testina di registrazione/riproduzione per circa 250 μ (1 «thou») nel nastro.

Riassumendo, i problemi che devono essere risolti richiedono che il registratore a nastro video sia capace di:

- ridurre il numero di ottave occupate dal segnale video senza danneggiare la risoluzione orizzontale dell'immagine;
- dar luogo ad un'alta velocità relativa fra testina e nastro e contemporaneamente mantenere la velocità del nastro ad un valore accessibile economicamente;
- predisporre un cammino del nastro, che garantisca un buon contatto fra esso e la testina, senza provocare eccessivo attrito;
- se si usa la polarizzazione RF, questa deve essere di frequenza tale da non provocare battimenti con il contenuto RF del segnale video ma non deve essere così alta da produrre irradiazione dall'apparecchio.

Riduzione della larghezza di banda

La larghezza di banda utile del segnale video può essere ridotta aumentando la frequenza da registrare. Se si trasportano le frequenze video nel campo da 10 MHz e 15,5 MHz, si coprirebbe meno di un'ottava, rendendo così la variazione teorica del guadagno entro la banda minore di 6 dB. Questa non è una soluzione completa, perché la frequenza di polarizzazione RF sarebbe troppo alta.

Se si usasse la modulazione di frequenza per il segnale video, la larghezza di banda del segnale sarebbe leg-

germente più alta di quella sopra menzionata, ma ben entro le capacità del sistema di un VTR.

La modulazione di frequenza del video segnale, prima che esso sia registrato sul nastro, presenta ulteriori vantaggi. In primo luogo non occorre più il segnale di polarizzazione RF, perché la portante MF agisce da segnale di autopolarizzazione; secondo, il sistema MF è meno suscettibile alle variazioni di ampiezza, pertanto si possono tollerare variazioni maggiori delle perdite di spaziatura. In pratica si usa una portante di circa 3 MHz, in corrispondenza delle creste del sincrono, raggiungendo circa 4,5 MHz, in corrispondenza del massimo bianco. Un tipico spettro di frequenza è indicato in fig. 4.

Velocità del nastro

Il sistema descritto sopra può funzionare solo se si adotta un'altra velocità relativa fra testina e nastro; come si è visto, un sistema con una testina ferma conduce ad una velocità del nastro troppo alta. Esiste però un'alternativa, cioè muovere entrambi il nastro e la testina di registrazione/riproduzione, per cui la velocità risultante fra i due diviene alta. Se si monta la testina sulla circonferenza di un tamburo, intorno al quale è avvolto il nastro, si possono ottenere velocità relativamente alte. Prendiamo ad esempio il caso di una testina di registrazione/riproduzione montata su di un tamburo di diametro 178 mm (7"). La circonferenza del tamburo è perciò 559 mm (22"). Se il tamburo ruota alla frequenza di trama, la velocità relativa fra la testina e il nastro è $50 \times \text{circonferenza} = 2794 \text{ cm/s} (1100''/\text{s})$. Se si adotta il precedente traferro di 76 μ (0,3 «thou»), la frequenza di estinzione diviene 3,66 MHz. Si usano comunemente trafori molto più piccoli nei registratori a nastro video, il che significa che il diametro del tamburo e la velocità del nastro possono essere ridotti senza gravi effetti deleteri sulla prestazione della macchina. Il VCR Philips, per esempio, ha un tamburo di diametro 104 mm (4,1") e una velocità nastro/testina di 792,23 cm/s (319,037''/s). La velocità del nastro ha scarsa importanza in questo sistema e si usa principalmente per separare l'informazione depositata sul nastro. Le prime macchine avevano il nastro e la testina viaggianti in direzioni opposte, ma sulle mac-

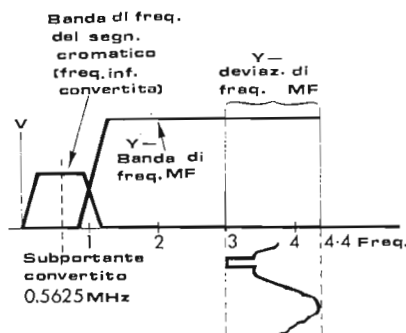


Fig. 4 - Spettro di frequenza tipico del segnale del VTR.

chine moderne viaggiano entrambi nella stessa direzione, per cui si riduce l'usura del nastro e della testina.

Percorso del nastro

Il cammino percorso dal nastro attorno alla circonferenza del tamburo alloggiante la testina video può essere variato considerevolmente; a questo è imputabile la principale causa d'incompatibilità fra le macchine costruite da fabbricanti diversi. Ci sono tre modi fondamentali di avvolgere il nastro attorno al tamburo, precisamente i modi Omega, Alfa e semiavvolto, illustrati in fig. 5. Lo spazio occupato dal nastro fra la bobina alimentatrice e il tamburo e lo spazio fra il tamburo e la bobina ricevitrice può differire enormemente, specialmente nelle macchine a cassetta, dove si deve togliere il nastro dalla cassetta e avvolgerlo attorno al tamburo della testina. Quando il nastro è avvolto attorno al tamburo assume la forma di elica, da cui il termine di scansione elicoidale. La testina video è normalmente montata in un piano orizzontale e la scansione risultante viaggia obliquamente attraverso il nastro. Se la testina si sposta in senso antiorario, mentre il nastro si sposta in senso orario, la testina analizza il nastro obliquamente dal basso verso l'alto.

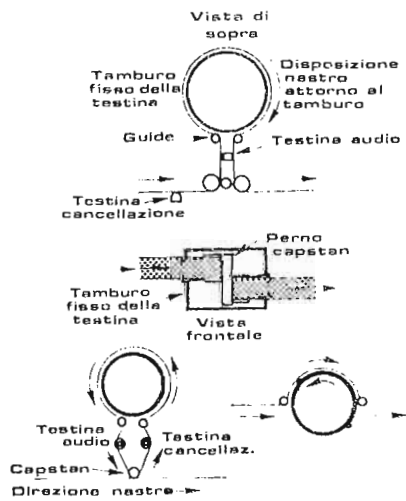


Fig. 5 - Le tre disposizioni fondamentali del percorso del nastro usate nei registratori video a nastro: (a) Omega; (b) Alfa; (c) Semiavvolgimento.

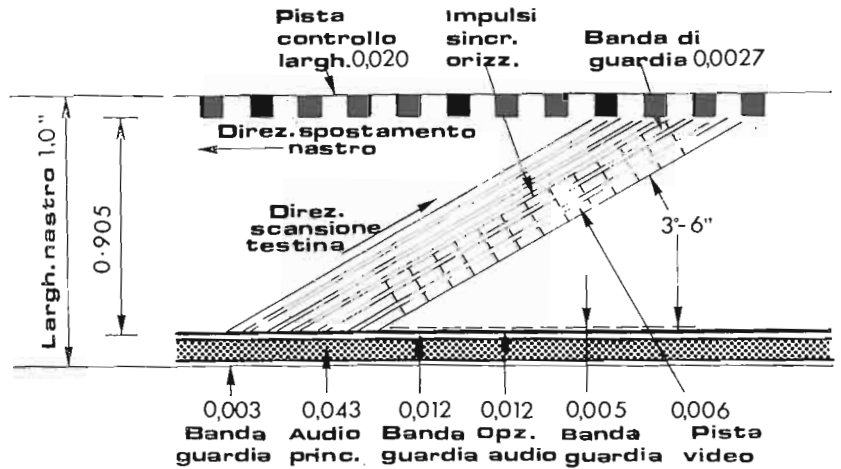


Fig. 6 - Formato del nastro per il registratore a nastro video di 1" Ampex. Tutte le dimensioni sono in pollici.

Se si svolge il nastro dal tamburo, il formato fondamentale è simile a quello mostrato in fig. 6. La pista audio viene registrata normalmente lungo il bordo inferiore del nastro, con la pista di controllo, che sarà illustrata più avanti, lungo il bordo superiore. Per la registrazione del suono s'impiegano tecniche normalizzate, che pertanto non verrà ulteriormente approfondita oltre questo accenno.

La durata di una scansione video è quella di una trama di TV, ma si noterà che le piste audio e di controllo, più lo spazio fra i due bordi del nastro, quando è avvolto attorno al tamburo della testina, provocheranno un vuoto d'informazione fra una trama e la successiva.

Vuoto d'informazione

La posizione dove capiti esattamente questa interruzione nell'immagine sembra lasciata all'arbitrio dei fabbricanti. Alcuni, come la Sony, la pongono direttamente dopo l'informazione di sincronismo verticale. Ciò ha l'inconveniente che l'oscillatore di riga perde la sincronizzazione durante la cancellazione verticale ed è possibile che non possa essere riagganciato in tempo prima che riappaia la informazione dell'immagine della trama successiva.

Il vantaggio di porre il vuoto dopo l'impulso di sincronismo verticale è che esso risulta al di fuori del tempo attivo

di visione e quindi non può essere visto dallo spettatore. Altri fabbricanti, come la Philips, preferiscono porre l'interruzione al basso dell'immagine direttamente prima del sincronismo verticale.

L'oscillatore di riga del ricevitore perderà ancora la sincronizzazione, ma ha a disposizione l'intero periodo di cancellazione della ritraccia verticale per il suo riagganciamento. Il guaio di questo sistema è che l'interruzione avviene durante il tempo di visione e perciò risulta visibile allo spettatore.

Il formato semiavvolto è attualmente molto usato. Lo usò la Sony prima, mentre la Philips lo usa ora nei suoi VCR. Nel sistema usato dalla Sony, due testine di registrazione/riproduzione sono montate a 180° sulla circonferenza del tamburo. Il nastro è avvolto sul tamburo per un poco più di 180°, per cui quando una testina è prossima ad abbandonare il nastro, l'altra è già pronta per iniziare la sua scansione. Ciò significa che l'informazione alla fine di una scansione e all'inizio dell'altra è stata registrata due volte. Dopo aver registrato le piste audio e di controllo, si produce una sovrapposizione molto piccola d'informazione dopo l'impulso di sincronismo verticale; si elimina così il vuoto. Se si usano due testine video sul tamburo, in ogni registrazione di una trama, il tamburo deve ruotare alla frequenza di quadro (25 Hz), anziché alla frequenza di trama (50 Hz). Questa riduzione della velocità relativa fra testi-

na e nastro, riduce naturalmente la larghezza di banda del segnale registrato.

La fig. 7 mostra un percorso tipico del nastro usato dalla Sony. Se si segue il

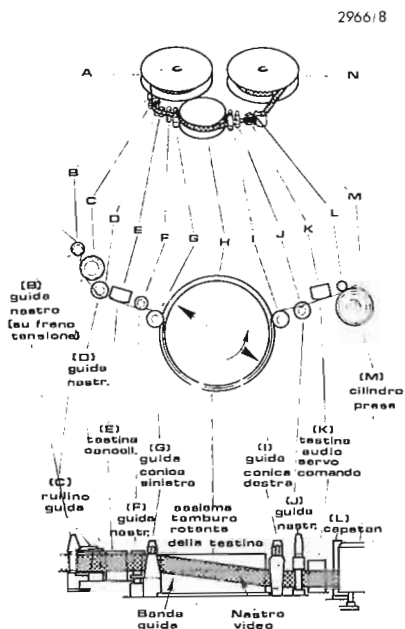


Fig. 7 - Percorso del nastro di un registratore Sony con nastro semiavvolto.

nastro da sinistra a destra, si può tracciare la sequenza degli eventi durante la registrazione. Quando il nastro abbandona la bobina alimentatrice, passa, attraverso un braccio di tensione e due guide nastro, alla testina di cancellazione principale. Questa testina cancella sull'intera larghezza del nastro se si è fatta una registrazione ordinaria, oppure cancella su parti specificate del nastro se si richiede una registrazione parziale, per es. solo quella del suono.

Dopo la cancellazione del nastro, si registra l'informazione video attraverso il nastro, come descritto precedentemente e successivamente si registrano le piste audio e di controllo longitudinalmente lungo il bordo del nastro. La polarizzazione RF del segnale audio cancella parzialmente l'informazione video presente sul suo percorso. L'informazione rimanente provoca un ronzio a 50 Hz nel segnale audio riprodotto, perciò la risposta audio alle basse frequenze del VTR si estende solo a 80 Hz.

Fin qui si è parlato solo del VTR e nulla si è detto circa il nastro. Non solo può differire la larghezza del nastro da un tipo di macchina ad un altro, ma può pure variare la struttura fisica del nastro, specialmente con l'introduzione dei nuovi nastri di «alta energia». Si

usano attualmente tre larghezze di nastro con le macchine a scansione elicoidale, precisamente: 25,4 mm (1"), 19 mm (0,75"), 12,5 mm (0,5"). Il nastro più largo è stato usato su vasta scala nei primi VTR, ma al migliorare della struttura delle macchine e della costruzione dei nastri, la larghezza del nastro è stata ridotta. Il VCR Philips e molti registratori a bobine usano nastro di 12,5 mm; tuttavia, con l'avvento dei nuovi apparecchi a cassette Sony e Nivico JVC, si è usato il nastro di 19 mm.

Il nastro di grande energia è stato in mercato per alcuni anni e, sebbene presentasse diversi vantaggi sui nastri convenzionali a ossido, ha dato luogo a molte difficoltà nel campo dei VTR. L'inconveniente maggiore era quello delle sue qualità abrasive. Con le alte velocità relative testine/nastro adottate nella registrazione su nastro video, specialmente con le macchine per radiodiffusione dove le velocità superano i 3800 cm/s (1500"/s), si dovevano trovare nuovi materiali per le testine, affinché si possa raggiungere una ragionevole durata di vita delle testine stesse. Avendo ora risolti quasi tutti questi problemi, il nastro di grande energia viene attualmente usato largamente per i VTR a colori.

IN BREVE

Ricordata in Canada FESSENDEN «la voce»

L'idea del Memorial Amateur Radio Club «Fessenden» è di due anni fa, quando venne ricordato il cinquantenario della scomparsa di questo inventore, vanto del Canada; ma per costituire il «Memorial» sono occorsi due anni. Reginald Aubrey Fessenden è un inventore poco noto, eppure si deve a lui la prima trasmissione in fonia nella storia della Radio: avvenuta nel 1906. Nato nel Quebec, poco meno che trentenne entrava nel gruppo di inventori che venivano allevati presso i laboratori Edison.

Desideroso di trovare un altro metodo per produrre le onde elettromagnetiche, ideava un alternatore multipoli ad alta velocità, in grado di produrre correnti alternate finora 70 kHz. Diversamente dalla «scintilla», con l'alternatore Fessenden si ottenevano potenti emissioni di onde persistenti, seppure molto lunghe. Si dedicò quindi, a studiare il modo di modulare i segnali persistenti, e finalmente nel 1906 - la vigilia di Natale - ebbe luogo la prima trasmissione ufficiale dalla stazione installata nel Massachusetts.

Gli operatori delle navi vicino alla costa erano stati preavvisati di stare all'ascolto su 70 kHz e prima dello scoccare della mezzanotte, al ticchettio del morse si sostituì il «Largo di Haendel» suonato da un disco. Seguì una voce maschile che cantava «Santa Notte» accompagnata dal violino -era lo stesso Fessenden a suonare lo strumento, egli poi, augurò «Buon Natale ai naviganti».

Così Fessenden divenne noto, agli albori del nostro secolo, come: «The Radio's first Voice».

I grandi alternatori per onde lunghissime sono stati impiegati fino agli inizi degli anni '30 e sono scomparsi con lui.

Nel 1932, anno della sua morte, aveva brevettato oltre 500 invenzioni; fra cui un sistema di comunicazione per sommergibili ed un rivelatore di Icebergs.

Accorgimenti elementari per ridurre le possibilità di avarie nelle apparecchiature

F. Brogi

Spesso il riparatore viene chiamato a revisionare un televisore su cui ha da poco eliminato qualche guasto. Questa eventualità viene indicata, in Inghilterra, con vari nomi appartenenti al gergo degli specialisti: si parla di un secondo intervento di servizio clienti, di un «torna indietro», di una riparazione «di rimbalzo» e così via. Poiché «doppio guasto» e «secondo servizio» sono, in inglese, sinonimi delle espressioni «doppio fallo» e «seconda battuta di servizio» impiegate nel tennis con tipico umorismo anglosassone, si confronta l'effetto demoralizzante di un doppio errore di gioco o di un «guasto ripetuto» rispettivamente sul tennista e sul tecnico.

Comunque sia chiamato questo infortunio, esso si manifesta in pratica col fatto che il nuovo guasto viene segnalato entro pochi giorni dall'esecuzione della prima riparazione. Che il nuovo inconveniente sia o no in relazione con quello precedente non fa alcuna differenza per il proprietario dell'apparecchio: il tecnico viene accusato di aver fatto un cattivo lavoro e tempo e benzina devono esser spesi per una prestazione che, nella maggioranza dei casi, non può venire addebitata al cliente. Un tecnico a cui capitino più d'uno di questi infortuni può anche doversi aspettare di esser messo sotto accusa dal suo capo.

I secondi interventi di servizio si possono dividere in due categorie: quelli che sono in relazione con la riparazione originaria, sia per il ripresentarsi dello stesso guasto che per inconvenienti dovuti a trascuratezza nella riparazione; e i guasti che non dipendono dall'inconveniente originario ma si verificano, per una coincidenza, subito dopo. Questi ultimi possono, talvolta, esser dovuti alla manomissione del cablaggio e delle basette. In entrambi i casi è possibile, nell'eseguire la ripa-

razione, prendere alcune misure per rendere minima la probabilità di ulteriori inconvenienti.

Saldature difettose

Consideriamo un comune secondo guasto: quello provocato dalla riparazione originaria. Fra i guasti di questo genere, la causa più probabile è forse una saldatura difettosa. Benché ogni tecnico che si rispetti sappia bene come eseguire una saldatura e la effettui a regola d'arte novantanove volte su cento, esistono dei casi in cui gliene può sfuggire una non buona.

Le probabilità che questo succeda crescono enormemente quando, in casa di un cliente, si devono affrontare condizioni sfavorevoli, come quelle rappresentate da un cane troppo socievole, un ragazzino provvisto di un avido interesse per la cassetta delle parti di ricambio, una cattiva illuminazione ed uno spazio ridotto.

Il miglior consiglio che si può dare è forse quello di cercare di prender le cose con calma e di non far le saldature in fretta e furia. Non prendete per garantito che i terminali del componente siano abbastanza puliti da poter essere saldati. Se sono stati nella cassetta delle parti di ricambio a lungo, può darsi che questo non sia vero. Stagnateli prima di montarli: se vi fosse qualche punto in cui lo stagno ha difficoltà a scorrere, lo si identificherà immediatamente. Quando si ha fretta, si traslascia spesso la stagnatura preventiva, facendo affidamento sulla stagnatura esistente sul filo.

Altro esempio di fretteolosità non opportuna si ha quando si cerca di saldare prima che il saldatore sia abbastanza caldo. I risultati di tale operazione sono di solito dubbi. È buona norma, in una riparazione fatta fuori sede, col-

legare e inserire il saldatore non appena, da un primo esame, risulti che può esser necessaria la sostituzione di un componente, così che esso possa riscaldarsi mentre si sta completando l'indagine e ci si prepara alla sostituzione stessa. Ciò non si rende necessario se si fa uso di un saldatore a bassa tensione e a riscaldamento rapido.

Terminata la saldatura, si dovrà esaminare la giunzione per vedere se essa non presenti qualcuno dei ben noti segni di una cattiva esecuzione; e anche che non vi siano delle gocce di stagno formanti un ponticello con una vicina pista del circuito stampato.

Si dovrà quindi tagliare il filo eccedente, ma ciò potrà costituire un potenziale rischio se lo si lascerà cadere fra i componenti montati sul pannello o su uno degli altri componenti. Si tenga sempre il filo da tagliare con delle pinze a punte sottili o a molla, in modo da poterlo asportare in modo sicuro (vedi Fig. 1). Lo stesso principio si applica ad ogni quantità in eccesso di stagno che possa venir lasciata nel corso dell'operazione di saldatura: si abbia cura di toglierla da dove possa produrre dei danni.

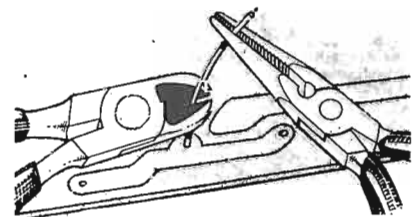


Fig. 1 - Nel tagliare il filo in eccesso da una giunzione su una basetta a circuito stampato, tener fermo l'estremo libero, per impedire che esso possa cadere entro il telaio, dove esso può causare un cortocircuito.

Sia che si eseguano le saldature a casa del cliente o che le si facciano in laboratorio, una cosa da cui ci si deve guardare, quando si fa una saldatura, sono le interruzioni: può benissimo capitare che si monti un componente o si esegua un collegamento meccanico e che poi la propria attenzione venga distratta da qualcosa o si sia chiamati da qualcuno prima di compiere effettivamente la saldatura. Ritornando, potrete credere che il giunto sia stato completato e, poiché vi è contatto fisico, è possibile che l'apparecchio funzioni. Così si rimonta il tutto e si pongono le premesse per una seconda chiamata.

Prima di lasciare l'argomento delle saldature, si dovrà far menzione delle basette aventi un circuito stampato su entrambe le facce. Può essere molto difficile eseguire delle giunzioni su di esse perché il filo del componente deve passare da parte a parte e venir saldato su entrambe le facce, ma sulla faccia che porta i componenti, il tracciato è solitamente nascosto dai componenti stessi e, anche se parzialmente visibile, non può venir raggiunto con il saldatore senza danneggiare il componente in questione o un altro ad esso vicino.

Tutto quel che si può fare è di far la saldatura sulla faccia dove non stanno i componenti e sperare che lo stagno fluisca attraverso il foro e raggiunga anche l'altra faccia. Per facilitare la cosa si dovranno stagnare con cura i fili e i punti di ancoraggio e la bassetta dovrà essere sostenuta orizzontalmente e non verticalmente, con la faccia che porta i componenti rivolta verso il basso.

Si dovrà eseguire la giunzione con una quantità di stagno sufficiente perché questo possa scorrere attraverso di essi e fare una giunzione sulla faccia inferiore, ma non sovrabbondante, così da formare una grossa goccia che introduca il pericolo di un corto circuito. Se il componente non è montato, è possibile, scostandosi di pochi millimetri, osservare la giunzione eseguita al disotto del componente e controllare così se essa è ben fatta.

Attenzione col cablaggio

Si dovrà aver molta cura, nell'esecuzione di un nuovo cablaggio o nella sostituzione di un filo esistente, al percorso del filo. Questa operazione può

dar luogo a varie possibilità pericolose. I fili non devono venir forzati da una parte all'altra di un bordo tagliente, sia nel corso della riparazione che in posizione di funzionamento del pannello. Gli isolanti plastici si rammolliscono col calore e può essere solo questione di tempo perché il bordo affilato penetri fino al conduttore interno mettendolo, se esso è di metallo, in corto circuito.

Alquanto pericolosi sono i componenti caldi. Il cablaggio dev'esser fatto in modo da evitare i resistori a filo, che quasi sempre dissipano potenza sotto forma di calore (sono scelti per questo). In particolare costituiscono un pericolo le resistenze di caduta dell'alimentazione di rete e i fili dovranno essere tenuti ben distanti a queste. Dovendo rifare un cablaggio, val la pena di ricordare che i conduttori con anima metallica tutta di un pezzo, anche se non così sicuri quando piegati in molti punti, resistono molto meglio dei conduttori multifilari.

Altra zona di pericolo è quella in prossimità di sorgenti di alte tensioni impulsive. Così i fili e i componenti posti nelle vicinanze del trasformatore di riga dovranno essere accuratamente disposti a distanza dagli avvolgimenti del trasformatore o dal raddrizzatore e.h.t. e, reciprocamente, un conduttore percorso da impulsi, come quello che va all'anodo del raddrizzatore e.h.t. dev'essere tenuto lontano dai punti a basso potenziale, come l'involucro di schermo del trasformatore.

L'isolamento può prevenire dei veri e propri inneschi di archi, ma potranno sempre manifestarsi degli effluvi per «effetto corona», che possono disturbare l'immagine o i sincronismi ed eventualmente condurre alla perforazione del materiale isolante.

Componenti di ricambio

Una possibile sorgente di guai può essere costituita dai componenti di ricambio stessi. Dei trasformatori tenuti in furgone nel caldo dell'estate o nell'umidità dell'inverno possono facilmente andare in corto o scaricare dopo un breve periodo di impiego. I condensatori elettrolitici, se non usati, si deteriorano con l'età, cosicché uno di essi, che sia stato per lungo tempo nella cassetta delle parti di ricambio, può dar delle noie, quando montato. La stessa cosa potrebbe

succedere ai pezzi di ricambio di laboratorio, ma si spera che non sussistano le medesime condizioni ambientali. Questi problemi possono venir ridotti al minimo assicurandosi che tali componenti vengano impiegati in rotazione, sorvegliando in modo speciale i condensatori elettrolitici. Se un trasformatore è stato in furgone per vari mesi, esso non è, ovviamente, del tipo comunemente usato per sostituzione e sarà meglio trasferirlo al magazzino del laboratorio.

Curare il guasto, non il sintomo

Va da sé che si dovrà eliminare al primo intervento il guasto vero e proprio e non soltanto il sintomo di esso, ma può succedere che, quando il tempo è poco e il carico di lavoro pesante, si trascurino certe possibilità. Per esempio si può ridurre il difetto di una compressione della base dell'immagine montando una nuova valvola PCL 805 (base tempi). L'andata fuori uso della valvola vecchia può esser stata accelerata però da un resistore di polarizzazione catodica di valore più basso del dovuto e, dopo non molto, anche la nuova valvola subirà la stessa sorte. Lo stesso dicasi per le valvole di uscita del canale audio.

Guasti provocati da riparazioni

Una riparazione può talvolta, essere la causa indiretta di successivi inconvenienti. Ai tempi dei raddrizzatori HT a valvola, non era infrequente montare un ricambio ed avere, poco dopo, un guasto, causato da una perdita in un condensatore sulla linea H.T. o una perdita interelettrodica in una valvola. La ragione di ciò stava nel fatto che questi componenti erano di già in cattive condizioni e la maggiore H.T. dava loro il colpo di grazia. Benché i raddrizzatori al silicio possano aver eliminato questo tipo di guasto, un effetto simile può esser riscontrato negli stadi di uscita della tensione di riga, quando si verifica un aumento della tensione di «boost» in seguito alla sostituzione di una valvola finale di riga o di un raddrizzatore di «boost». Il condensatore di «boost», il raddrizzatore e.h.t. o anche lo stesso trasformatore di riga possono cedere. Pur non potendo fare granché per evitare che ciò avvenga, sarà bene avvertire il cliente di tale possibilità.

Controllo dei punti di possibili guasti

Occupiamoci ora dei guasti che non sono in relazione con la riparazione eseguita inizialmente. Una comune fonte di inconvenienti è rappresentata da piedini di valvole sporchi che fanno contatto in modo intermittente e producono svariati sintomi a seconda del circuito interessato. Una leggera oscillazione impressa a una valvola dal tecnico nel corso dell'ispezione di un apparecchio può far spostare il contatto dello zoccolo femmina su una zona del piedino fortemente ossidata. Si può così determinare un funzionamento intermittente che prima non si verificava. È possibile che qualcuno o nessuno degli zoccoli subisca questa azione, probabilmente per effetto dei diversi tipi di atmosfera in cui gli apparecchi devono funzionare.

È perciò buona norma, a riparazione ultimata, muovere piano piano nel suo zoccolo qualcuna delle valvole: qualsiasi rumore o sintomo di disturbo venisse prodotto dovrà esser preso come un'indicazione del fatto che, se non tutte, almeno una buona parte delle valvole sono affette dallo stesso inconveniente. Un'oscillazione più vigorosa, con un movimento circolare, finché ogni disturbo riscontrato abbia a cessare dovrà quindi venir applicata a tutte le valvole (ad eccezione di quelle finali di riga e di «boost»), determinando così una pulizia dei piedini per sfregamento con lo zoccolo. Non si spostino troppo le valvole dalla loro posizione verticale affinché lo sforzo esercitato sui piedini non produca la spaccatura del vetro alla loro base. E non si facciano oscillare così vigorosamente da danneggiare la basetta a circuito stampato. Se non tutte le valvole dovessero rispondere a questo trattamento, si otterrà il risultato voluto spalmandone i singoli piedini con grasso al silicone.

Un'altra potenziale fonte di noie è costituita dal commutatore del sistema nei ricevitori a doppio tipo di ricezione. Con la possibilità attuale di ricevere tutti i programmi in UHF nella maggior parte delle località, il commutatore, nella maggioranza degli apparecchi di questo tipo, non viene mai usato e non subisce, pertanto, l'azione di autopulitura occorrente per mantenere un buon contatto. Una rapida commutazione fatta su di esso, prima in un senso e poi nell'altro, per alcune volte, può senz'altro prevenire il richiamo

del riparatore.

I comandi di regolazione spesso divengono rumorosi, oppure può accadere che gli elementi a contatto risultino consumati proprio in corrispondenza alla loro posizione di ottima resa. Anch'essi possono produrre dei guasti intermittenti, se disturbati. Uno spruzzo di liquido detergente e un po' di rotazioni serviranno a mettere a posto dei contatti sporchi, ma poco si può fare con un componente soggetto a usura, fuorché sostituirlo. Quando la posizione della manopola non è critica, il comando può essere regolato portandolo fuori della sezione consumata.

Si faccia attenzione a mantenere i comandi completamente a un estremo della corsa. L'immagine può risultare sincronizzata grazie a un forte segnale di sincronismo ma la base tempi può essere fuori frequenza e un'ulteriore lieve variazione del valore di un componente può portarla fuori del campo di sincronizzazione. Vale quindi la pena di assicurarsi di ciò, altrimenti in pochissimo tempo può essere raggiunto il tempo di non-ritorno, con la conseguente necessità di un secondo intervento.

Un'altra possibile causa di guasti intermittenti è rappresentata da zoccoli a innesto laschi. Sarà opportuno controllare gli innesti in i.f., quelli fra una basetta e l'altra e gli zoccoli. Anche se è probabile che qualcuno di essi sia già lento, i disturbi prodotti da una riparazione possono peggiorare le cose e provocare presto sintomi di guasti.

Una rapida ispezione visiva dei pannelli è sempre consigliabile. Resistori scoloriti sono segno di surriscaldamento e, benché questo sintomo possa, al momento, non avere alcun effetto percepibile sull'immagine, è molto probabile che peggiori ben presto e sia causa di guai. Toccandolo con un dito, dopo che l'apparecchio è stato in funzione per qualche minuto, si potrà vedere se il resistore è diventato troppo caldo oppure no, ma siate prudenti. Un controllo con l'ohmetro mostrerà allora se il suo valore è cambiato (attenzione però ai circuiti in parallelo: può esser necessario sconnettere un estremo del resistore).

Un'altra cosa da guardare sono eventuali condensatori elettrolitici che trasudano polvere bianca. Essi sono delle possibili sorgenti di guasti, anche se al momento non sono difettosi e quelli più piccoli, con terminali a filo,

dovranno venir sostituiti. Gli elettrolitici grossi, dei tipi a serbatoio multiplo e di spianamento, sono costosi e un'esatto rimpiazzo può non aversi sotto mano: occorre perciò usare una certa descrizione prima di decidere se sostituirli. Dei piccoli rigonfiamenti possono non far presagire l'imminenza di guasti catastrofici, ma, almeno, informate il cliente della possibilità che ciò avvenga.

Sostituzione del pannello posteriore

Chi non è del mestiere può non immaginare che la sostituzione del pannello posteriore del mobile possa avere molta influenza sul funzionamento del televisore. Il tecnico esperto non è però di questo avviso. I fili collegati alla base del tubo, ed anche altri, possono subire degli spostamenti, delle pressioni possono venire applicate a certe parti delle basette e gli alberini dei comandi di pretaratura possono essere, e spesso sono, spostati dai loro alloggi. A prescindere da tutto ciò, la temperatura interna dell'apparecchio cresce di vari gradi rispetto al valore che aveva quando mancava il pannello posteriore.

Così non ci si dovrà sorprendere che un televisore possa essere riparato e tarato per un'immagine perfetta e si trovi poi che esso presenta uno o più difetti quando il pannello posteriore sia stato rimontato.

La morale è che, oltre a sistemare con cura il pannello posteriore, si deve sempre, dopo, provare di nuovo l'apparecchio per qualche minuto. Rimontare il pannello posteriore senza riprovare il televisore significa andare in cerca di guai.

La propagazione di Marino Miceli



Tutti inseguono la propagazione

La situazione nelle gamme di frequenza più alta peggiora a vista d'occhio e quel che fa pensare ad un rapido declino del ciclo 21° è il fatto che nei mesi in cui abitualmente le MUF sono più alte: quelli invernali, il peggioramento è stato vistoso. Ad esempio in gennaio e febbraio, contrariamente alle previsioni - che nel periodo dei tre mesi non erano state *troppo pessimistiche*, la gamma dei 30 MHz è stata pressoché chiusa, come pure quella dei 21 MHz ad eccezione di certi collegamenti in «morse». Ci sono giunte molte lettere e non è mancata l'occasione di incontri nelle Sezioni ARI in cui mi sono state rivolte domande sull'avvenire. Prima di azzardare un'altra previsione a lungo termine, credo sia opportuno specie per i principianti, un breve richiamo al meccanismo della propagazione che come noto, nelle variazioni cicliche come questa (ciclo 21°) dipende essenzialmente dalla attività solare.

IL SOLE E LA SUA INFLUENZA SULLA TERRA

La terra subisce è noto, l'influenza delle variazioni dell'attività solare; a parte la sicura e stretta relazione tra i fenomeni solari e le condizioni ionosferiche e geomagnetiche esiste indubbiamente anche un legame con le condizioni meteorologiche, ma per ora anche se è nota una certa correlazione tra la comparsa delle macchie e le condizioni terrestri, non si ha una chiara idea per stabilire un preciso

rapporto e d'altra parte le macchie non rappresentano che una appariscente manifestazione dell'attività generale dell'astro. Lo stesso ciclo undecennale delle macchie è approssimativo: i massimi molto accentuati per numero ed estensione si riproducono in media ogni 11,1 anni; fra due massimi si riscontra un minimo durante il quale per settimane e settimane il sole non presenta alcuna macchia visibile. I minimi non si verificano esattamente alla metà del ciclo di 11,1 anni; la di-

scesa si effettua in media in 6 anni e mezzo; la risalita nei successivi 4 anni e mezzo.

Sono stati però, riscontrati cicli non di 11 ma di 15 o 16 anni; queste anomalie, si crede dipendano da periodi secolari, per ora non definiti. Molti insomma sono i fatti ancora sconosciuti come ad esempio le cause della attività che agita periodicamente il sole. Alla variazione del numero delle macchie è stata associata, la variabilità delle condizioni ionosferiche, per

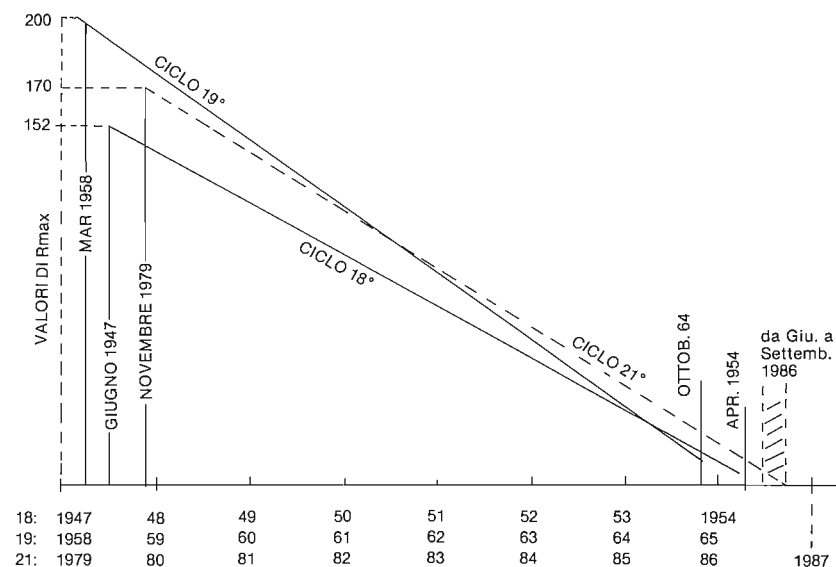


Fig. 1 - Sulla base delle esperienze del 18° e 19° ciclo; il periodo di decadimento del 21°, prima dell'inizio del 22° ciclo potrebbe durare fino all'estate del 1986: ossia circa 16 mesi ancora.

quanto riguarda le frequenze critiche dello strato F_2 .

Però non sono da trascurare le eruzioni e protuberanze della *cromosfera*: lo strato gassoso che avvolge la fotosfera (il globo luminoso più appariscente). Le eruzioni hanno forme strane e sempre grandiose: ora si presentano come getti verticali, ora come pennacchi capricciosamente contornati di archi e volute che possono raggiungere altezze prodigiose al di sopra della superficie solare. La loro frequenza ed importanza hanno la stessa successione periodica delle macchie; in periodi di massima sono state osservate protuberanze eruttive che raggiungevano i 9000 mila Km (circa 3 volte la distanza che separa la Terra dalla Luna!).

La corona solare, infine, (visibile durante le eclissi) si estende per milioni di Km. Essa sarebbe una specie di atmosfera estremamente rarefatta, costituita di particelle incandescenti terribili e di gas ad altissima temperatura. La corona non avvolge regolarmente il sole, ma forma tutt'intorno un anello luminoso da cui partono fasci divergenti rettilinei o curvi estendentesi, talora, a grandissime distanze. Pur essendo diretti in ogni senso, questi raggi sono localizzati di preferenza attorno alle regioni equatoriali del sole, mentre verso i poli si notano, a volte, marcate lacune.

Alle dimensioni della corona si deve l'estensione del radio-sole, circa 3 volte maggiore del globo visibile: quello che oltre agli ENV, emette onde hertziane.

Le variazioni periodiche nell'aspetto della corona sono legate all'attività generale del sole; attività in cui per noi, la parte rappresentata nelle perturbazioni elettromagnetiche appare senza dubbio la più importante.

Il problema delle relazioni fra sole e terra, anche dal solo punto di vista elettromagnetico è molto complesso, la sua soluzione, sebbene di grande importanza è lungi dall'essere totalmente raggiunta, generalizzando: *noi ci accontentiamo di conoscerne i principali effetti*.

Le eruzioni in particolare, vanno associate agli assorbimenti eccezionali delle HF, specialmente nella parte del globo illuminata dal sole, ed alle tempeste magnetiche, immancabilmente accompagnate da quelle ionosferiche e spesso da aurore boreali. Ma prima di trattare dell'affascinante fenomeno

delle aurore, desideriamo accennare al campo magnetico ed ai suoi effetti sulle HF.

IL CAMPO GEOMAGNETICO

In prima approssimazione, il campo può essere considerato come prodotto da una barra magnetica i cui poli sono, grosso modo, ubicati non troppo lontano dai poli geografici. Il polo nord magnetico effettivo si trova nella Groenlandia settentrionale, località che differisce dal polo magnetico degli atlanti geografici. Il campo vicino al suolo subisce delle deviazioni più o meno grandi, in conseguenza della struttura del terreno.

I più credono che il campo magnetico sia piuttosto costante, a giudicare dal suo effetto sull'ago delle bussole; in realtà, misure accurate hanno rivelato apprezzabili variazioni giornaliere, nonché variazioni «da maree atmosferiche» connesse con la posizione della luna rispetto al globo, variazioni periodiche annuali, ed infine importantissime quelle dovute al «vento solare».

In periodi normali si riscontrano anche lente fluttuazioni con un periodo che va da 5'' a 30'' dette micropulsazioni e variazioni connesse col ciclo solare di 27 giorni.

Questo quando tutto è normale, ma vi sono poi le imponenti alterazioni dipendenti dalle tempeste ionomagnetiche: esse si annunciano con un notevole aumento dell'intensità del campo orizzontale, per una durata in genere inferiore ad un'ora; quindi nelle successive 12 ore si ha una diminuzione ed il campo scende a valori molto più bassi del normale; infine si ha un graduale ritorno alla quiete nel giro di alcuni giorni.

Le variazioni d'intensità del campo danno origine a tensioni indotte nelle lunghe linee telegrafiche: la telefonia a grande distanza su linee aeree subisce disservizi, altrettanto dicasi per i circuiti in telescrivente a lunga portata e per le comunicazioni telegrafiche a mezzo dei cavi transoceanici. Mentre ci riserviamo di parlare più avanti degli interessanti fenomeni comuni con le tempeste, concludiamo l'argomento accennando alle più re-

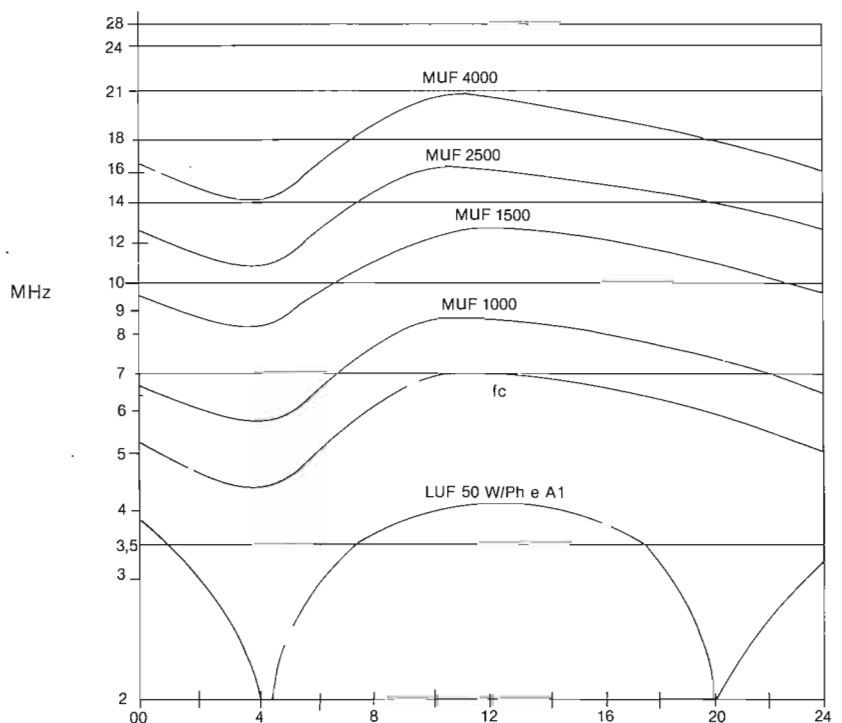


Fig. 2 - Le previsioni per la propagazione fino a 4000 km, sul 44° parallelo, nel Maggio 1985. In generale, la propagazione verso sud dovrebbe presentare f_c un po' più alte; con f_c anche più basse nel settore nord.

centi teorie in materia:

- le micropulsazioni del campo trarrebbero origine da un moto ondoso «onde idrodinamiche» nella esosfera eccitata, in parte, dalle eruzioni solari;
- il flusso dei protoni, ma anche degli elettroni e dei fotoni nella esosfera più che nella ionosfera, sarebbe una delle principali cause del campo e delle relative perturbazioni;
- le radiazioni corpuscolari danno origine a forti correnti elettriche nella esosfera e costituiscono in essa una «cintura di radiazioni»; vicino all'equatore terrestre si ha poi, una seconda cintura interna, di origine neutronica, provocata specialmente dalle radiazioni cosmiche. Effettivamente al suolo, si riscontrano correnti capaci d'indurre d.d.p. nell'ordine di millivolt fra elettrodi posti a circa 1 miglio di distanza; tali correnti subiscono forti incrementi durante le tempeste.

COME SI ESAURISCONO I CICLI: UNA PREVISIONE

Per convenzione il cambiamento del ciclo avviene quando quello «vecchio» presenta una debole persistente attività, con un numero equivalente di macchie «R» compreso fra uno e 10 (media 5).

Appena, dopo qualche mese dall'evento si ha la percezione d'una risalita senza incertezza -viene annunciato che... tre mesi prima è cominciato il nuovo ciclo.

Così accadde nel 1976 e poiché fra quanto viene annunciato dagli osservatori e quanto si stampa sulle riviste passa in media tre mesi: così accadde che mentre si facevano ancora commenti sul declino (autunno 1976) si apprendeva che da luglio '76 si era entrati nel ciclo 21°.

Ora il 21° va a morire, ma quando?

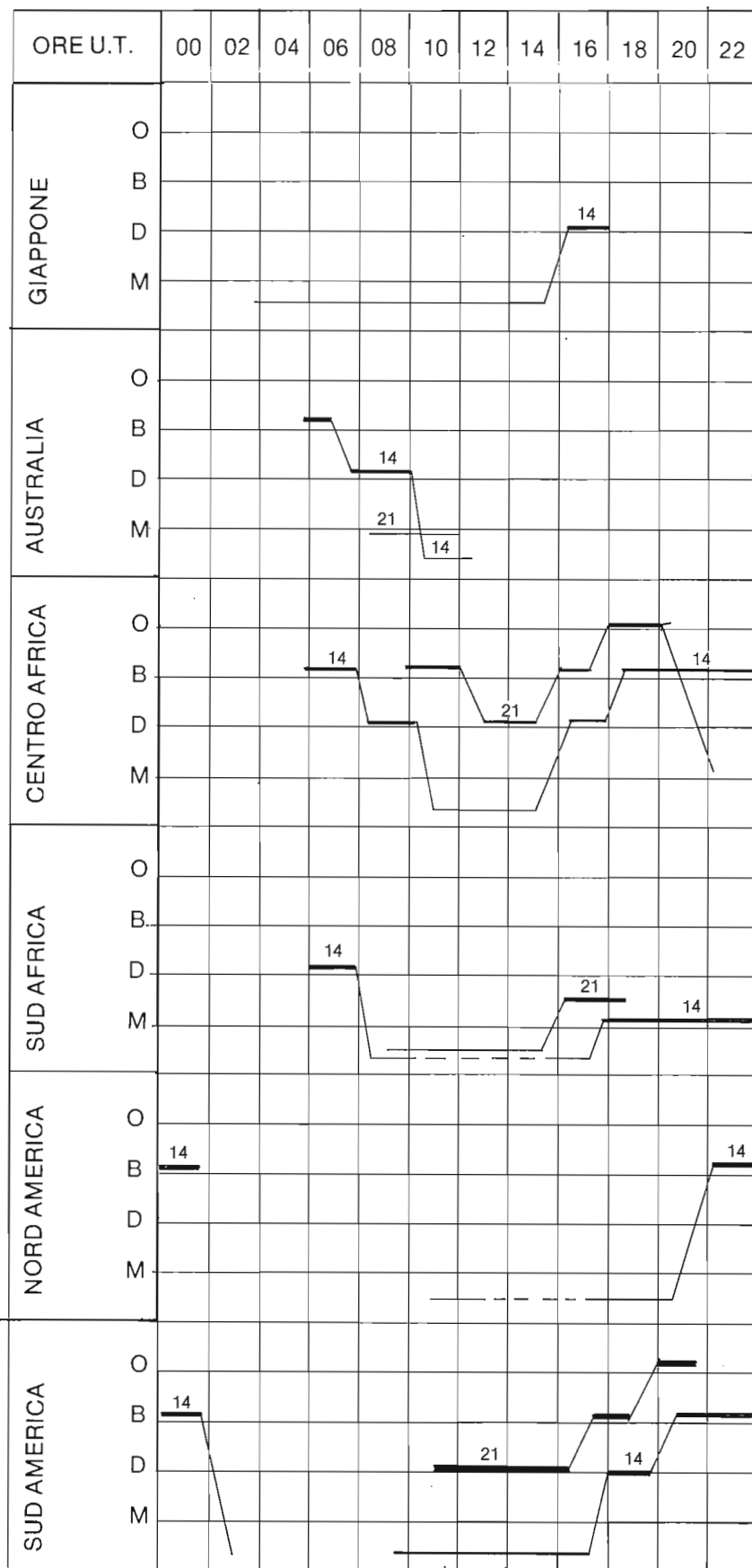


Fig. 3 - Le previsioni DX nelle gamme oltre 14 MHz, per il Maggio 1985.

Secondo lo Smith (vedasi Elettronica Viva di qualche mese fa) se la teoria dei sincronismi con le influenze gravitazionali planetarie, la fine dovrebbe avvenire verso la metà del 1987.

Secondo una previsione che azzardai qualche anno fa, quando constatai che la *discesa era più ripida* della previsione dello Smith la curva del 21° doveva toccare il minimo verso la fine 1986.

Ora, alla presenza delle ultime osservazioni, comincio a sospettare che i paragoni con l'andamento dei vecchi cicli possano avere un valore di riferimento ed allora faccio un'altra considerazione: che da anni influenzato dal

Bendandi-Wood-Smith avevo messo da parte: la similitudine. La curva statica che si ripete dal 1750 mostra che i cicli dove i massimi sono stati bassi hanno una durata maggiore; quelli che hanno toccato valori max alti: come da 140 (R) in su, hanno avuto una durata più breve.

Lasciando stare il 20° che arrivò appena ad $R = 110$ ed è durato 11 anni e 10 mesi; con un periodo di decadimento di 7 anni e mezzo; i cicli 18° e 19° sono stati di rimarchevole intensità.

Osserviamo fra l'altro che il numero R toccato dal 21° è stato entro la media dei due: $R = 152$ il 18°; $R = 170$ il 21°; $R = 201$, il 19°.

Il periodo di decadimento del 18° ciclo è stato di 82 mesi; quello del 19° di 79 mesi.

Se ragioniamo in questi termini, il ciclo 21° che stiamo vivendo, potrebbe avere un periodo di decadimento di 81 mesi e quindi terminare in Agosto 1986.

In grafico abbiamo messo da Giugno a Settembre.

Se così fosse, il peggioramento progressivo della propagazione dovrebbe durare ancora non più di 16 mesi; seguito da un periodo pure poco buono, ma con tendenza ad un miglioramento, che potrebbe già farsi sentire nell'inverno del 1986.

IN BREVE

IL PRONTO SOCCORSO TELEMATICO

Un terminale installato nel pronto soccorso può assegnare posti letto, ricercare medicinali e dare informazioni in tempo reale sulle attrezzature sanitarie specializzate per i casi di urgenza: è una delle possibilità che offre la telematica (integrazione tra telecomunicazioni e informatica). Le applicazioni telematiche in campo sanitario, genericamente raggruppate sotto il nome di «telemedicina», mettono a disposizione di chi ne ha necessità le capacità mediche specialistiche attraverso i sistemi di telecomunicazione. Vengono così trasportate le informazioni (voce, dati, segnali bioelettrici) necessarie alle diagnosi e alle cure.

Oggi la telemedicina è in primo piano per quanto riguarda lo studio e la realizzazione di interventi sanitari che vadano al passo con i tempi: ad esempio, il telegoverno delle ambulanze, cioè la realizzazione di sistemi radiomobili che consentano di effettuare consulti specialistici e interventi terapeutici durante il trasporto del paziente; il collegamento per teleconsulto, telediagnostica e teleterapia tra comunità remote e centri ospedalieri con differenti capacità di diagnosi e di intervento; la gestione di posti letto attraverso sistemi informativi videotex.

NUOVO CONDENSATORE

La Siemens ha realizzato un condensatore per cablaggio automatico (sistema impiegato sempre più frequentemente), rivestito di plastica ignifuga e adatto anche per applicazioni nel settore delle telecomunicazioni. Il B 33074, eseguito in cinque tipi con capacità da 100 a 100.000 pF e tolleranze fino all'1%, presenta valori limite dei fattori di perdita da 0,8 a 0,3 (10^{-3}), a seconda della frequenza e della capacità.

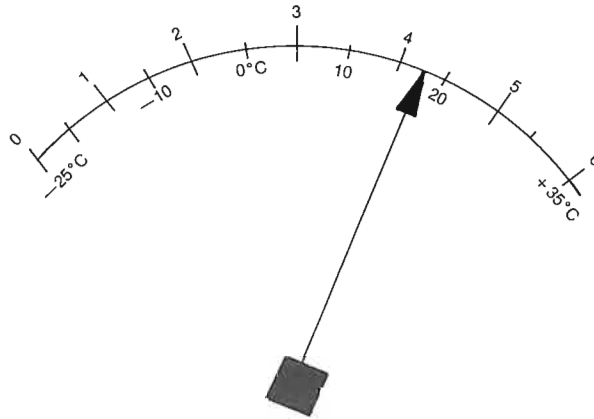
Il nuovo condensatore KP (Kunststoff, Polypropylen) può sopportare temperature da -40°C a 285°C . Il B 33074, si presta al cablaggio automatico su

moduli digitali, apparecchi di misura e circuiti oscillanti. Le dimensioni vanno da 6,4/13,0 mm a 9,7/19,0 mm (diametro/lunghezza).



Un termometro elettronico

IN3DEG



UN TERMOMETRO ELETTRONICO

Il circuito costituito da alcuni integrati molto comuni consente di misurare le temperature fra -30°C e $+40^{\circ}\text{C}$ oltre a memorizzare i valori minimi e massimi.

La versione elettronica del termometro registratore dei due estremi della temperatura esterna è interessante perché può essere installato in casa, mentre il sensore, attraverso una coppia di conduttori viene posto all'esterno in una parete esposta al nord.

Il sensore è un diodo al silicio che fra l'altro facilita la lettura dello strumento a bobina mobile (indicatore) in quanto la variazione del suo «potenziale di contatto» (tipico di 0,65 volt) varia linearmente con la temperatura. Il ΔV è di 2,5 mV per ogni grado centigrado.

Il diodo-sensore è polarizzato «in conduzione» attraverso un resistore di 56 k Ω , le variazioni della ddp a cavallo del diodo rispetto al valore nominale di circa 0,65 V sono amplificate dall'integrato IS-1 che permette di ottenere una uscita da zero a sette volt, nello span prima indicato: $-30^{\circ}\text{C} \div +40^{\circ}\text{C}$; ossia $\Delta t = 70^{\circ}\text{C}$ corrispondono a 7 volt. La metà d'un integrato «IS-2» permette il collegamento a vari tipi di strumenti a bobina mobile.

Per l'interconnessione allo strumento di qualsiasi caratteristica, e la taratura del termometro, è prevista la correzione di un sistema resistivo: RE, formato da P3 ed un resistore fisso R: figura 1.

Il circuito del termometro di cui allo

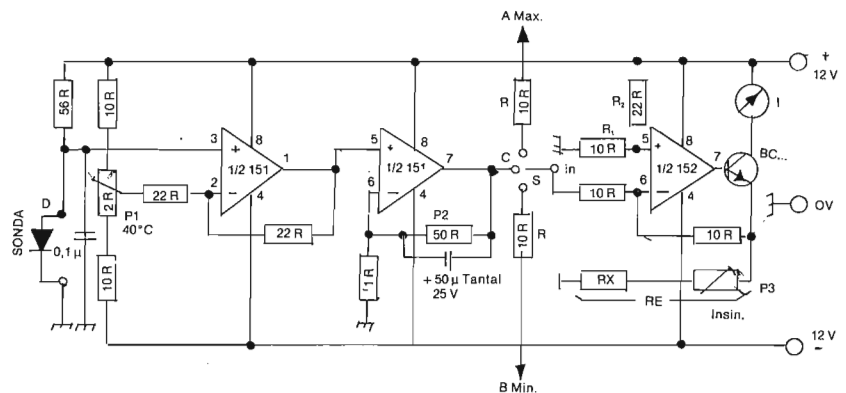


Fig. 1 - Schema elettrico del termometro.

Gli integrati ed il transistor sono di tipo comune: il diodo al silicio è del tipo «per rivelazione».

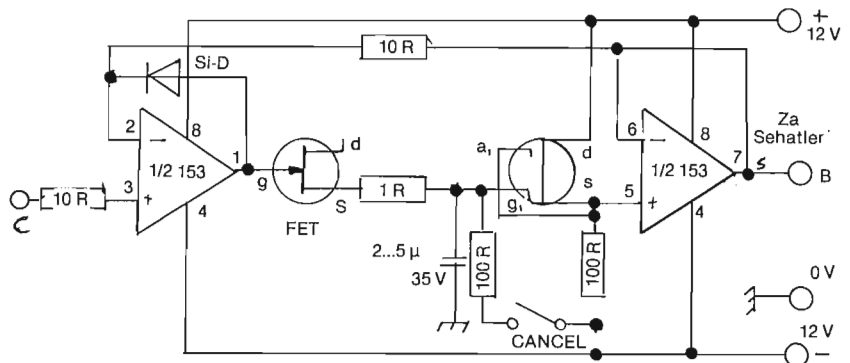


Fig. 2 - Circuito di memoria per le «minime».

L'ingresso «C» si collega col punto «C» del termometro.

All'uscita «B» si ricava una tensione dipendente dallo stato di carica del condensatore fra il gate del MOSFET e massa, che attraverso il commutatore «S» di figura 1 viene mandata allo strumento-indicatore Vds freccia «B» con $R = 10\text{ k}\Omega$ in serie, in figura 1.

Anche per questa scheda, FET, MOSFET ed integrato (doppio amplificatore operativo) sono di tipo comune per usi generali.

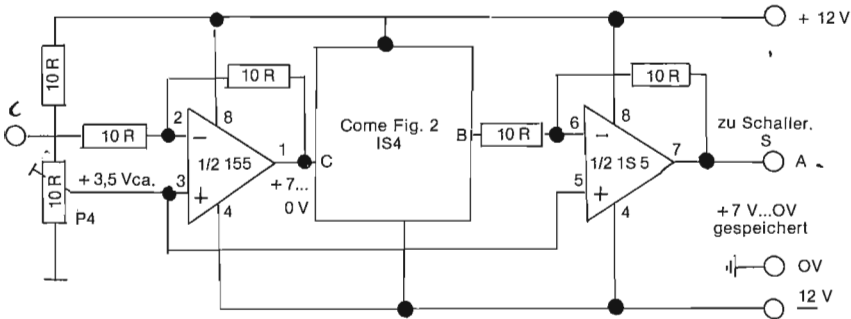


Fig. 3 - Per la memorizzazione del massimo IN3DEG ha usato lo stesso circuito di fig. 2 preceduto a seguito da inversori.

schema elettrico di figura 1 è realizzato su una schedina. Su detta scheda trova posto anche l'alimentazione il cui circuito è visibile in figura 5. La tensione di 24 V viene stabilizzata anche dal punto di vista delle influenze termiche e poi suddivisa in due sorgenti: rispettivamente +12 V con lo zero a massa; e -12 V, pure con zero a massa. A questa divisione provvede il mezzo integrato «IS-2» non utilizzato per la misura termometrica. Il trasformatore d'alimentazione: primario 220V e secondario 22V, non trova posto sulla scheda, quindi il ponte di diodi riceve ai terminali c.a.: a 20 + 24 volt secondari. Il diodo-sensore trovasi in un tubetto di rame sigillato ed impermeabilizzato contro gli agenti atmosferici; si collega alla scheda 1 mediante un cavetto schermato. Come vedesi in figura 4 è bene aggiungere un condensatore ceramico da 10 nF, in parallelo al diodo entro il tubetto della sonda.

MESSA IN FUNZIONE E CALIBRATURA DEL TERMOMETRO

- 1) Agendo su potenziometro da 4,7 kΩ che ha il cursore collegato al reoforo (2) di IC6: Vds figura 5; si debbono ottenere le due tensioni da 12 volt.
- 2) Cortocircuitare a massa i terminali d'ingresso del termometro, ossia i poli normalmente collegati alle estremità del diodo-sonda.
- 3) Agire su P3 (figura 1) per portare l'indicatore a «fondo-scala».

Finita la messa a punto elettronica, si procede alla «calibratura» del termometro. Occorrono due recipienti: uno

con acqua a 40°C misurati con un termometro a mercurio immerso in essa per un certo tempo; e poi un altro assolutamente con acqua e cubetti di ghiaccio, anche in questo caso la temperatura del bulbo di mercurio deve essere stabilizzata; come del resto la temperatura della sonda in entrambi i casi.

La massima di 40°C: lancetta tutta a destra, si ottiene agendo su P1. La minima: lancetta a sinistra, si ottiene con P2: regolare al punto scelto per 0°C.

Lo strumento impiegato dall'A. ha una scala di 9 cm, con 60 divisioni e la taratura (P1 e P2 è stata fatta) in modo da avere una minima di -25°C ed una massima di 35°C. Span = 60°C: un grado per divisione.

Se lo strumento ha 50 divisioni, l'utilizzo più conveniente è -15°C/+25°C per le massime possibilità, prima illustrate: da -30°C a +40°C, è conveniente una scala con 70 divisioni.

Il termometro elettronico, controllato per lungo tempo con uno a mercurio da esterni presenta un errore di circa 1 grado per le temperature molto basse e di 0.5°C per quelle più alte.

Lo strumento nella sua circuiteria elettronica, è suscettibile alle interferenze dal trasmettitore di IN3DEG: è stato perciò necessario proteggerlo per quanto riguarda la schermature e

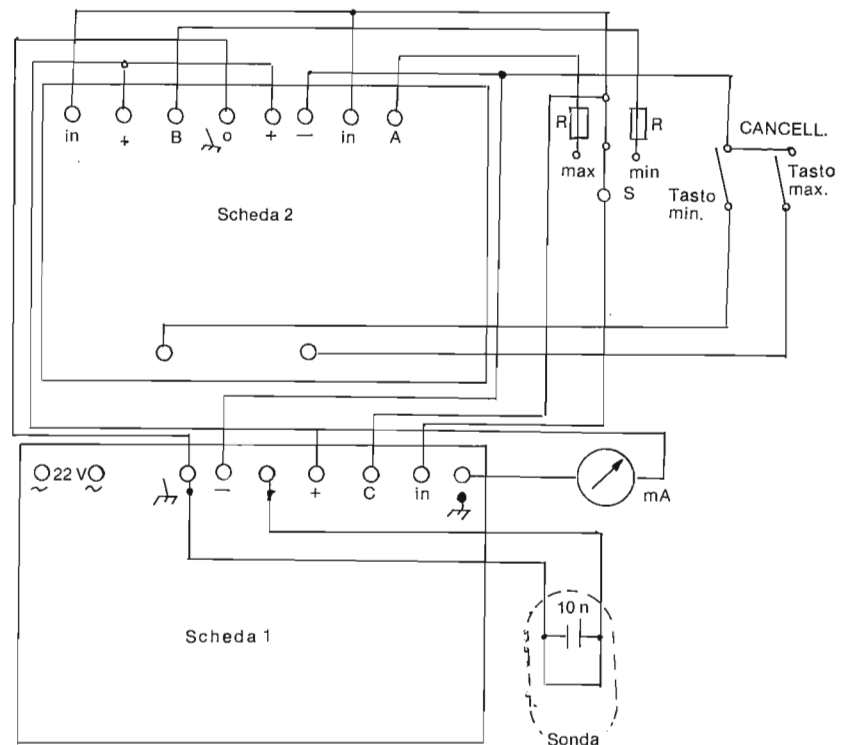


Fig. 4 - Sulla scheda 1 sono realizzati il circuito di figura 1 e l'alimentatore di figura 5. Sulla seconda scheda sono realizzati i circuiti di figg. 2 e 3. In questa figura si mostrano le interconnessioni. Si tenga presente che le due resistenze «R» sono le medesime che compaiono in serie ai fili «A» e «B» in figura 1.

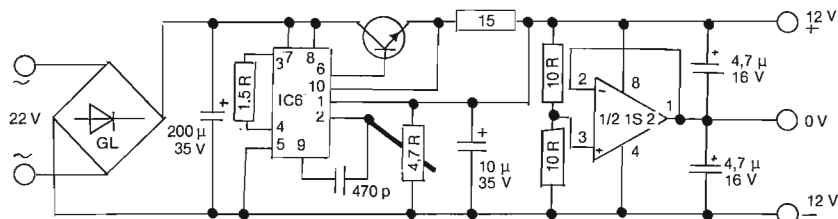


Fig. 5 - Alimentatore con stabilizzazioni. Il ponte raddrizzatore «GL» è tipo B30C 100 o similare. Lo IC 6 è un integrato uA 723 in custodia TO.

messa a terra della sonda; nonché dalla influenza della a.f. che entra nell'alimentatore attraverso la rete 220 volt.

MEMORIZZAZIONE DELLE ESTREME TEMPERATURE

Se osserviamo la figura 1 ci rendiamo conto facilmente che la tensione del punto «C» all'uscita del 2° integrato, è funzione della temperatura rivelata dalla sonda.

In particolare, se la temperatura si abbassa, la tensione in quel punto tende a crescere.

Perciò se colleghiamo il terminale «C» della figura 2 col «C» di figura 1 queste variazioni si ritrovano anche nella uscita dello integrato «IS 3»; anzi attraverso il FET posto al suo reoforo (1) si dà luogo anche alla carica della capacità al mylar (il cui valore può essere compreso fra 2 e 5 microfarad) posta fra il «source» e massa.

Quando la temperatura esterna, verso l'alba tocca (di norma) il minimo, si ha poi la risalita e quindi all'uscita di «IS 3» si ha una inversione della tendenza: a questo punto il FET si interdice e la tensione di carica della capacità-memoria non varia: resta impressa la minima.

L'unica uscita possibile è via MOSFET verso il terminale (B): figura 2.

Appare evidente che in pratica, per ottenere tempi di memorizzazione compresi fra 12 e 24 ore, è indispensabile che FET e MOSFET siano in eccellenti condizioni e che la capacità ed il tastino siano ad alto isolamento.

La memorizzazione della «massima» è un po' più complicata: l'A. ha utilizzato lo stesso circuito prima descritto per la «minima» ma aggiungendo un «inversore» (che precede) ed uno che segue, il circuito di figura 2.

Lo schema a semiblocchi per la «me-

morizzazione della massima» è visibile in figura 3.

Quanto vorremmo chiarire è:

- Il punto «C» di figura 1 alimenta non solo il circuito integrato che pilota lo strumento indicatore, ma anche (attraverso eguali terminazioni C, i due circuiti di memoria, contenuti nella scheda 2).
- Mediante il commutatore «S» di figura 1 si vanno a tastare i punti

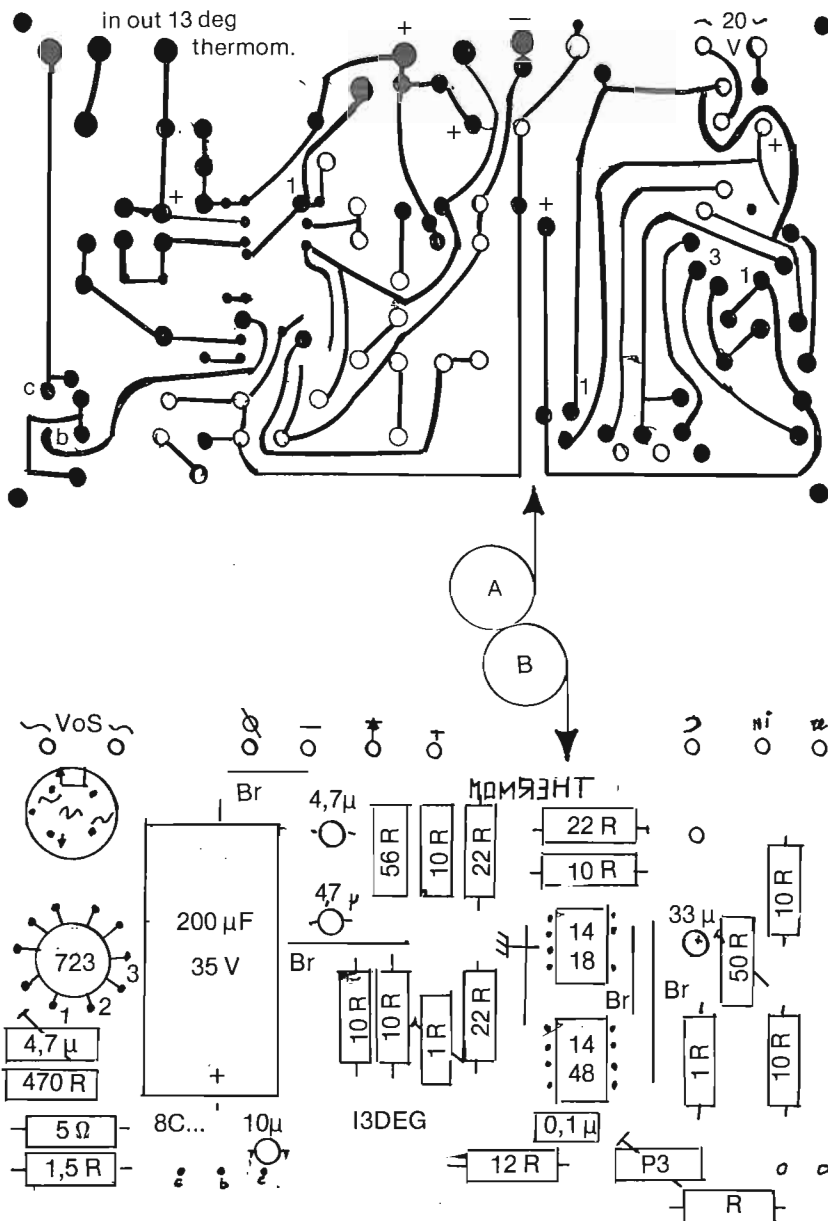


Fig. 6 - Scheda «1» che contiene il termometro con l'alimentatore. A) Le piste. B) La disposizione dei componenti.

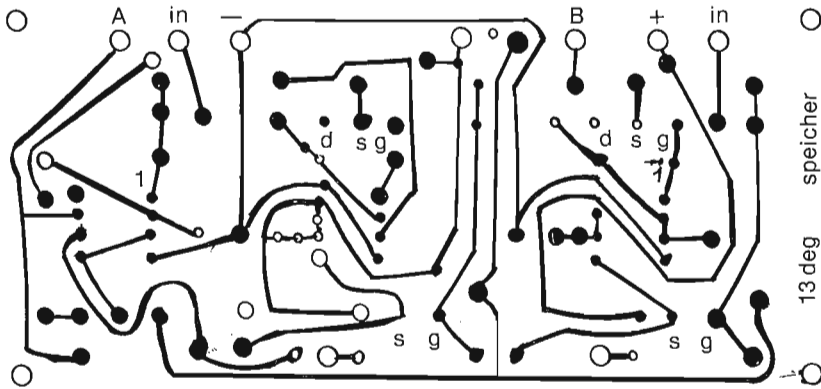


Fig. 7 - Scheda «2» che contiene i circuiti di memorizzazione. A) Piste; B) Disposizione dei componenti.

«A» e «B» di figura 2 e 3 che sono le uscite dei circuiti che hanno tenuto in memoria la massima e la minima temperatura.

- Agendo su «S» per comunicare con «A» o «B» si mette l'ingresso dello integrato che pilota l'indicatore (1/2:IS-2) in comunicazione con delle tensioni statiche che compaiono all'uscita dei rispettivi integrati: «IS-3» ed «IS-5».

Dopo la lettura attraverso il solito strumento indicatore, si cancella

quanto registrato, col tasto «Cancell».

- La memorizzazione della «minima» è diretta perciò non vi sono apprezzabili differenze fra quanto letto con circuito di figura 1 e quanto attraverso la intermediazione della circuiteria di figura 2. Ad ogni modo, un confronto lo si può eseguire in qualsiasi momento, ricordando la posizione della lancetta che leggeva la temperatura, ed osservando se portando il commutatore «S»

alla condizione «B» = minima memorizzata, la indicazione è eguale. Naturalmente abbiasi l'avvertenza di azionare prima il tastino di cancellazione, altrimenti si legge realmente la «minima che venne memorizzata» e non la temperatura reale al momento della verifica.

- Nel caso del sistema invertente per memorizzare «le massime» i guadagni aggiunti nei circuiti sono troppo differenti da quanto si riscontra in figura 1.
- Per questo motivo si è messo nello schema di figura 3 un potenziometro «P4» con scopo di calibrazione.

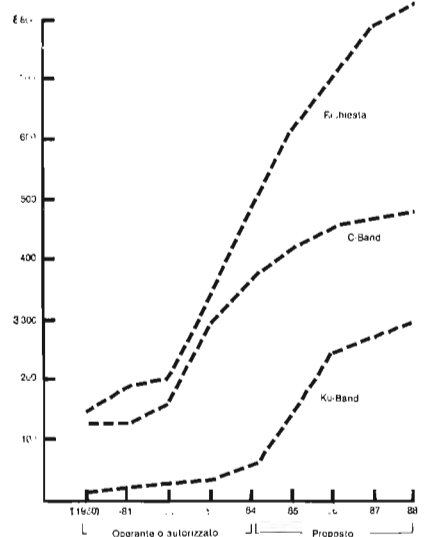
Per calibrare:

- Premere il tastino di cancellazione: così il memorizzatore assume una temperatura eguale a quella del momento;
 - Passare il commutatore S in posizione «A» (max temp);
 - Agire su P4 finché lettura diretta e lettura del massimo memorizzato sono eguali: la lancetta resta in egual posizione.
- Questa messa a punto fine va ripetuta alcune volte, prima di raggiungere quanto desiderato - poi non si tocca più.

IN BREVE

IL PROBLEMA VISTO DAGLI AMERICANI

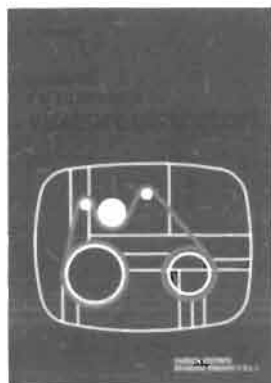
La capacità degli U.S. domestic transponders.



C - Band = 3 - 4 GHz
Ku - Band = 11 - 19 GHz

Novità Faenza Editrice

B. RODEKURTH



MANUALE DEL RIPARATORE VIDEOREGISTRATORI

esame dei difetti (osservazione diretta dell'immagine difettosa) per la loro rapida e sicura individuazione e riparazione affidabile e professionale)

Traduzione a cura di AMEDEO PIPERNO

Volume di pagg. 120

*con 93 illustrazioni di cui 34 immagini a colori dello schermo
e 39 oscillogrammi*

Prezzo di vendita L. 25.000

CONTENUTO:

Breve descrizione degli studi per il funzionamento «Stand-by e riproduzione» - Breve descrizione di videoregistratori domestici nel funzionamento lettura - Componente FBAS in riproduzione - Parte colore nella riproduzione - Breve descrizione del funzionamento in registrazione - Confronto tra i vari sistemi proposti di videoregistratori domestici - Consigli per il servizio assistenza - Sintesi dei difetti - Compendio dei difetti d'immagine riscontrabili sullo schermo televisivo - Illustrazioni di immagini video sullo schermo - Descrizione del monoscopio FuBK - Adattamento del colore alla presa AV - Concetti di videotecnica.

Cedola di commissione libraria da spedire alla

FAENZA EDITRICE S.p.A.

Via Firenze 276 - 48018 Faenza (Ra)

compilata in ogni sua parte, in busta debitamente affrancata:



Vogliate inviarmi il volume «**MANUALE DEL RIPARATORE VIDEOREGISTRATORI**» a mezzo pacco postale, contrassegno:

Sig.

Via

Città

Provincia cap.

CITIZEN BAND

PREMIO CB ELETTRONICA VIVA

Per il 1985 ELETTRONICA VIVA istituisce un premio consistente in una bellissima Coppa da assegnare ad associazioni locali o sedi LANCE CB nel rispetto del seguente regolamento.

REGOLAMENTO

- 1) Alla associazione locale o sede LANCE CB che avrà inviato il maggior numero di comunicati stampa *adatti alla pubblicazione* nel 1985 verrà riconosciuto il PREMIO CB ELETTRONICA VIVA consistente in una bellissima coppa.
- 2) Alle associazioni locali o sedi LANCE CB che si saranno classificate al 2° e 3° posto verrà assegnata una targa ELETTRONICA VIVA.
- 3) Alle associazioni locali o sedi LANCE CB classificate dal 4° al 10° posto verrà donato un abbonamento per il 1986.
- 4) La classifica verrà redatta assegnando 10 punti ogni comunicato stampa riguardante le attività dell'associazione locale o sede LANCE CB (elezioni, assistenze radio, convegni etcc...). Saliranno a 20 punti se il comunicato stampa sarà accompagnato da almeno una foto.
- 5) Con la pubblicazione del numero di dicembre 1985 di ELETTRONICA VIVA si concluderà il premio. Nei primi numeri del 1986 verrà resa nota la classifica finale. Classifiche parziali potranno essere pubblicate nel corso del 1985.



I portatori di handicap fisici potranno imparare a guidare. A Bolzano si è inaugurato il «Centro assistenza guida automobilistica handicappati» con la presentazione dell'auto scuola guida. Nella foto il momento della consegna del mezzo da parte del Dott. Delo Fravorini, ai responsabili dell'ANGLAT, nelle persone del presidente nazionale, Stefano Venturini e del delegato provinciale di Bolzano, Raffaele Pastore. L'auto è radio collegata a mezzo «baracchino», l'antenna è sul tetto. L'ANGLAT provinciale di Bolzano è in possesso di concessione per il punto 1 dell'art. 334 del codice postale.



Se non riuscite a «rompere il ghiaccio» utilizzate i canali dove ascoltate un QSO. I CB sono sempre pronti a telefonare per voi od intervenire personalmente.

Se c'è una emergenza pubblica in atto e siete associativamente organizzati per sostenerla, ricordare che sul CANALE 23 (27.255 MHz) e 25 (27.265 MHz) ci sono (o dovrebbero esserci) i mezzi ed i centri sanitari; i canali 26 (26.875 MHz) e 27 (26.885 MHz) sono adibiti al soccorso e la vigilanza e terra.

Per il soccorso in mare ci sono i CANALI 30 (26.915 MHz), 31 (26.915 MHz) e 32 (26.935 MHz).

INCHIESTA 2

Minore è stata la partecipazione all'INCHIESTA 2: soltanto 355 lettere.

Che cosa domandava ai lettori l'INCHIESTA 2?

- 1 - Non tutti dovrebbero usare il baracchino. Siete d'accordo o non lo siete? Perché?
- 2 - Qual è la vostra proposta per regolare l'ingresso di nuovi CB e la permanenza di coloro che lo sono già?

Perché soltanto trecentocinquanta lettere?

È forse possibile estrarre una ipotesi. Dal numero di chi non ha risposto, (all'INCHIESTA 1 sono state superate le mille lettere) si dovrebbe dedurre che così come è la situazione della CB va bene. Perché?

Proporre una regola può contrastare con molti fattori, fra questi il personale impegno a sottostare. Il possesso della concessione è uno. Quanti sono coloro che non la possiedono in Italia? Non pochi c'è da presumere, anche se c'è stata una forte domanda fra la fine del 1982 ed il 1983. Proporre una regola per l'ingresso nella CB significa prima di tutto impegnarsi per avere la concessione.

Il «baracchino» che tutti possono comprare è spesso considerato un momentaneo divertimento, ne consegue che c'è un disimpegno.

Dalle lettere ricevute non c'è da estrarre percentuali. Tutte hanno concordato sul fatto che deve esserci una regola perché il possessore dell'apparato non entri senza conoscere ciò che occorre per essere a posto con la Legge, sentirsi per ciò parte di una cate-

goria di utenti, e sapere come modulare.

L'ingresso nella CB, così come avveniva un tempo e l'istruzione che riceveva il nuovo CB, non sono più in relazione.

Il nuovo CB entrando in Frequenza o si adatta agli usi e costumi non propriamente accettabili (cito da una lettera, che rispecchia le opinioni di tutte) quali «parolacce, insulti, buffonate e portanti».

L'istruzione di chi c'è, per i nuovi, o non esiste o (cito sempre una lettera) «è una serie di informazioni mal capite o di un tornacento che è difficile capire quale è, se non considerando la vanità di dimostrare di sapere».



I nuovi CB, dunque, o si adattano o dopo tempi più o meno lunghi se ne vanno o si dedicano ai DX sulle frequenze sopra e sotto i canali consentiti, fuggendo dal QSO locale.

È opinione generale che la causa sia dovuta all'assenza di controlli del Ministero delle Poste e Telecomunicazioni.

Questa opinione, solo in parte vera, non tiene conto che dovrebbero esserci regole chiare sulla CB. Non ci sono. Tutto ciò che il Ministero della P.T. ha fat-

to, è quello di regolare il lato concessionario e la presenza della CB nella materia delle ricetrasmissioni radioelettriche.

Risultati difficili ad ottenere, ma che non lasciano soddisfatti nessuno.

Il rapporto utenza e Ministero PT è giovane, questo porta a sperare che vi siano molti cambiamenti. Unanime è l'opinione che per accedere nella CB occorra sostenere un esame scritto e che gli apparati siano venduti dopo che il candidato ha ottenuto la autorizzazione ad usarli.

Questo ultimo aspetto è esistente, ma non ancora regolato.

La concessione viene rilasciata, fra gli altri aspetti, per l'uso di apparati omologati. Non sarebbe quindi propriamente necessario dichiarare la marca ed il modello della ricetrasmittente nella domanda.

Infatti se non possiedi un apparato consentito non puoi installare l'impianto radioelettrico.

Chi lo fa incorre nelle sanzioni previste.

Sarebbe quindi conseguente, a questa situazione naturale, che venissero accettate le domande senza che fosse indicato l'apparecchio.

Chi ha richiesto la concessione dopo averla ottenuta potrà quindi acquistarlo, protetto dalla Legge che prevede che in commercio non ci siano apparati che non sono omologati.



Se viene acquistato prima, il possessore deve farne denuncia ai sensi dell'art. 403 del codice postale.

L'uso della dichiarazione dell'apparato nella domanda è conseguente ad una situazione alle origini, quando gli apparati omologati non esistevano.

Questo aspetto è stato mantenuto.

L'unanime proposta, di condizionare l'acquisto dell'apparato al possesso della concessione e la concessione rilasciata tramite un esame, potrebbe però regolare nella globalità tutto questo aspetto della materia.

L'esame è richiesto anche per chi è già CB, non soltanto da coloro che intendono diventarlo.

I vecchi — si legge in una lettera — non modulano più e se lo fanno ci raccontano dei bei tempi andati! Brutto segno.

Per concludere questi sono i risultati di questa INCHIESTA 2: il Ministero PT dovrebbe essere presente in Frequenza con i suoi agenti.

A che cosa servirebbe il codice della strada se non vi fosse la vigilanza urbana e la polizia della strada? Così è per il codice postale.

Ingresso nella CB tramite un piccolo esame per coloro che usano l'apparato. Obbligo dell'acquisto dell'apparato solo esibendo la concessione.

Ringrazio tutti i lettori che mi hanno scritto ed in particolare Lidia Zumbo di Condofuri Marina, in provincia di Reggio Calabria, Felice Lai di Cagliari e Franco Salomoni di Mazzo Valtellini, in provincia di Sondrio.

RITROVATO CONTRO GLI SPLUTTERS O SBLATTERI

La Company Tojest Elettronic di S. Francisco ha messo in commercio una sostanza gelatinosa da applicare lungo la linea di trasmissione (cavo ed antenna) per ridurre ed eliminare le interferenze provenienti da stazioni radio CB vicine. Tali interferenze sono conosciute come splutters o con il vocabolo italianizzato di SBLATTERI.

La sostanza è estratta dall'Aprilfish e viene venduta negli U.S.A. in barattoli da 1 kg o da mezzo chilo.

Attualmente il prodotto non è in commercio in Italia.

Per eccezionale concessione della Company Tojest Elettronic, ELETTRONICA VIVA la invierà in OMAGGIO ai primi 100 lettori che la richiederanno.

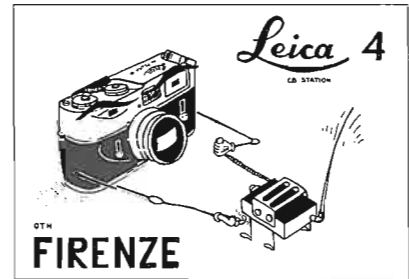
È quindi molto importante scrivere subito.

NON INVIARE DENARO, perché non è in vendita, né allegare francobolli per la risposta.

In uno dei prossimi numeri di ELETTRONICA VIVA pubblicheremo i nomi dei 100 lettori che ci hanno scritto per richiederla.

GRAZIE

L'amico LEICA 4, di Firenze uno di coloro che vollero con me LANCE CB, mi ha scritto alcuni righe di

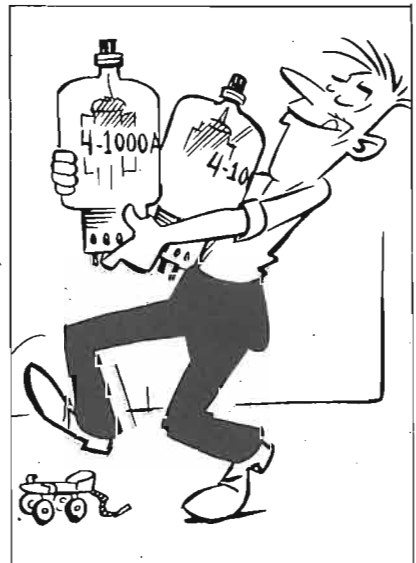


auguri personali ed a tutti i soci di LANCE CB.

Lo ringrazio. Lo ringrazio maggiormente per avermi inviato anche la sua QSL, che a suo tempo gli disegnai e che dovrei cercare, se sempre ne possiedo una copia.

Per suo piacere e mio la pubblico.

Un invito all'amico: non sentiamoci soltanto per telefono quando abbiamo tempo, riascoltiamoci in Frequenza.



LUPETTO op. Paola ci invia tramite SILVIO di Firenze queste due vignette che ha stampato su le QSL che invia agli amici.

LANCE CB

LIBERA ASSOCIAZIONE NAZIONALE CONCESSIONARI
ELETTRORICETRASMISSIONI CB P.O. Box 1009 - 50100
FIRENZE



ASSOCIAZIONE

Soltanto i titolari di concessione CB possono iscriversi alla Libera Associazione Nazionale Concessionari Elettrotrasmissioni CB (LANCE CB).

TESTO DELLA DOMANDA

A LANCE CB - P.O. BOX 1009 - 50100 Firenze.

Il Sottoscritto..... (nome e cognome) fa domanda di associazione a LANCE CB e conferma quanto indicato nella fotocopia della concessione allegata. Autorizza la pubblicazione della propria sigla CB collegata al proprio nome, cognome, QTH e foto. Allegata alla presente assegno circolare di Lire..... intestato a LANCE CB - Firenze, quale quota associativa 1985. Dichiaro di rendersi disponibile per il soccorso civile e collegamenti sportivi.

_____ data e firma

MODALITÀ DI ADESIONE

- Inviare: — domanda di associazione e due foto formato tessera;
— fotocopia della concessione e della ricevuta di pagamento alle P.T.
— quota associativa 1985 LANCE CB
- oppure: — domanda di associazione e due foto formato tessera;
— fotocopia della domanda di concessione e della ricevuta di pagamento alle P.T.
— fotocopia della denuncia di possesso dell'apparato alle autorità di pubblica sicurezza (polizia o carabinieri);
— quota associativa 1985 LANCE CB.

QUOTA 1985

Per il 1985 la quota associativa LANCE CB è la seguente:

- Lire 10.000 (o lire 25.000 ed in questo caso è compreso l'abbonamento annuo ad ELETTRONICA VIVA. Scrivere da quale mese indicativamente deve iniziare l'abbonamento).
- Il socio riceverà: — tessera LANCE CB con foto
— autoadesivo riservato ai soci LANCE CB.
- Lire 15.000 (o lire 30.000 ed in questo caso è compreso l'abbonamento annuo ad ELETTRONICA VIVA. Scrivere da quale mese indicativamente deve iniziare l'abbonamento).
- Il socio riceverà: — tessera LANCE CB con foto
— autoadesivo riservato ai soci LANCE CB
— vetrofania LANCE CB
— tesserino sconto 10% dischi e musicassette;
— la pubblicazione riservata ai soci LANCE CB «Quello che il CB deve sapere»

GIÀ SOCI

Per i già soci la quota 1985 è di L. 10.000 (o L. 25.000 che comprende l'abbonamento ad Elettronica Viva). Dovranno inviare, insieme alla quota associativa, anche la tessera. La riceveranno di ritorno vidimata unitamente ad una targhetta associativa.

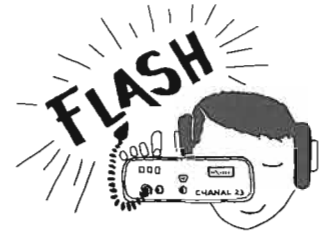
I già soci di una SEDE LANCE CB si rivolgano al responsabile.

MODALITÀ INVIO QUOTA

L'invio della quota o della quota associativa che comprende l'abbonamento ad «Elettronica Viva» dovrà essere effettuato o con assegno circolare o con vaglia postale intestato a LANCE CB - Firenze.

FLASH

lo spazio dell'ascolto CB



Che cosa è un flash? Un breve lampo che illumina perché sulla pellicola si fermi l'immagine di un attimo. Con l'aiuto dei lettori ci ripromettiamo di dare un flash di ascolto sui canali dei 27 MHz nelle ore e nelle località più diverse.

Sarà un fare delle istantanee alla CB.

La «scarrellata» deve durare pochi minuti.

Ai lettori un incitamento a scattare queste istantanee radio ed inviarle a Paolo Badii Casella Postale 1357 - 50100 FIRENZE.

Accendete il «baracchino» muniti di penna e foglio.

Sicilia 1, Emanuele, ci invia la sua istantanea radio effettuata in Sicilia a Rosolini, provincia di Siracusa, dove abita.

ROSOLINI 8 gennaio 1985

Ascolto dalle 22,34 alle 22,57.

Canale 1: Alcune BARRE NAUTICHE sono in QSO fra loro in attesa di uscire dal porticciolo di Mirzameni. Non è facile prendere il largo per le condizioni proibitive del mare.

Canale 2: Due BARRE NAUTICHE del compartimento marittimo di Bari, alla fonda del porto di PORTOPALO DI CAPO PASSERO, sono in QSO per ingannare il tempo in un originale dialogo contro le avversità atmosferiche. Parlano in dialetto pugliese.

Canale 3/4: Silenzio.

Canale 5: STELLA SOLITARIA, saluta i componenti un QSO che sta esaurendosi con il proposito di trovare altri amici CB che lo accompagnino nel suo viaggio verso il nord Italia. STELLA SOLITARIA guida una BARRA PESANTE.

Canale 6: Soltanto il brusio del QRM.

Canale 7: C'è una portante fondo scala.

Canale 8/9/10: Silenzio.

Canale 11: C'è un QSO. Si ascoltano soltanto due partecipanti: BRIVIDO, op. Giovanni e LUPO SOLITARIO op. Salvatore di Modica.

Canale 12: Silenzio.

Canale 13: Si ascolta un QSO lontano. Incomprensibile ciò che viene detto e chi vi partecipa e da quale QTH.

Canale 15: Silenzio.

Canale 16: Un QSO fra due CB di Ispica. Non dicono mai la sigla.

Canale 17: La PORTANTE, con lettere maiuscole. Dal novembre 1984 il canale 17 è inutilizzabile per questa portante fissa.

Canale 18/19/20: Silenzio.

Canale 21: C'è un QSO, folta di partecipanti. Sono presenti CB di Rosolini, Pachino, e Ispica. C'è CAPODIECI, op. Gaetano di Rosolini, NEVADA, Enzo di Ispica, FALCON CREST, Carmelo, e UFO, Salvatore di Pachino. I break per entrare si susseguono, fra un passaggio di Mike all'altro. Entrano LIMA AMERICA CHARLIE 1 di Pachino.

Canale 22: Due XYL di Rosolini parlano del più e del meno. Si lamentano degli «splatteri» che arrivano dal canale 21.

Canale 23: Silenzio.

Dal flash di ascolto di Sicilia 1 risulta che di 23 canali solo 6 sono occupati. In generale gli amici siciliani della zona usano la sigla, alternandosi con il nome proprio. Due dei sei occupati, il canale 1 e 2, sono per abitudine usati dalle BARRE NAUTICHE (imbarcazioni). Anche nella zona di Rosolini c'è un canale il 17 occupato da una portante fissa sconosciuta. Vi sono periodi che situazioni analoghe capitano un po' in diversi QTH. Il canale 17 sembra essere il preferito.

DOMANDA DI CONCESSIONE

(su carta da bollo)

«Alla Direzione Compartimentale PT
per (regione geografica)
UFF. 3° - REP. 4° CB
..... (indirizzo)

OGGETTO: DOMANDA DI CONCESSIONE PER IL PUNTO 8 DELL'ART. 334 DEL CODICE POSTALE.

Il Sottoscritto (nome e cognome)
nato il a
residente ed abitante a
in (via, piazza, ecc...) N°

CHIEDE la concessione in OGGETTO che lo autorizzi all'uso del seguente apparato:

Marca Modello

Allo scopo dichiara:

- di essere cittadino italiano;
- che impiegherà esclusivamente le frequenze previste dal DM 15/7/77 - G.U. 20/8/77 per il punto 8 dell'art. 334 del codice postale;
- che verserà il canone di concessione previsto entro il 31 gennaio di ogni anno.

DENUNCIA che nelle ricetrasmissioni previste dall'OGGETTO utilizzerà il nominativo:
(sigla CB scelta)

CHIEDE l'autorizzazione ad estendere l'uso dell'apparato sopra descritto ai seguenti familiari, conviventi, maggiori di anni 14, sotto la propria responsabilità:

- 1 - (nome e cognome) (data di nascita)
..... (grado di parentela) DETTO (sigla CB)
- 2 - (nome e cognome) (data di nascita)
..... (grado di parentela) DETTO (sigla CB)
- 3 - (nome e cognome) (data di nascita)
..... (grado di parentela) DETTO (sigla CB)

ALLEGA:

- ATTESTAZIONE del versamento di Lire
effettuato sul C/C postale n. intestato a codesta Direzione Compartimentale PT;
- CERTIFICATO in bollo di cittadinanza italiana
- CERTIFICATO in bollo di stato di famiglia

DENUNCIA altresì, con la presente, il possesso dell'apparato di debole potenza di cui è stato richiesto l'utilizzo, ai sensi dell'art. 403 del codice postale.

Dà atto che l'utilizzazione dell'apparato è da intendersi possibile soltanto al momento in cui riceverà l'atto formale di concessione e non prima.
Distinti saluti.

Data

Firma

di CB parliamo



a cura di Paolo Badii

CAMBIO DI RESIDENZA

Quando ho fatto la domanda di concessione e l'ho ottenuta, la mia abitazione consueta e la residenza coincidevano. Per essere più chiaro: l'indirizzo dove abitavo era uguale a quello che risultava sul documento.

Per ragioni personali continuo ad abitare nella stessa strada e nello stesso Comune ma la mia residenza anagrafica oggi è cambiata. Risulta essere in un altro Comune. Devo comunicarlo al Compartimento delle P.T.?

73 - 51.

Federico B. - Verona

È opportuno che lo renda noto. È sufficiente che scriva una lettera al Compartimento PT da cui dipende, in cui informa che la sua abituale abitazione è rimasta la stessa ma che la residenza è cambiata. Nella lettera, che dovrebbe spedire per raccomandata, non dimentichi di fornire le sue generalità, il numero della concessione ed i due indirizzi. Tutto ciò in modo chiaro. Renderà più facile il lavoro degli addetti al disbrigo delle pratiche CB ed una chiara situazione nel fascicolo che la riguarda.

MI VOGLIONO CAMBIARE IL NUMERO DELLA CONCESSIONE

Mi sono recato al Compartimento PT per il Lazio per comunicare e fare registrare il cambiamento di apparato da NON OMOLOGATO ad OMOLOGATO.

Per questo volevano cambiarmi il numero della concessione. Ho un numero di due cifre e ci tengo. Mi sono cortesemente opposto ed alla fine l'ho spuntata.

Vi segnalo questa situazione per sapere se mi è stato fatto un favore o se avevo, come ritengo, ragione io.

Distinti saluti.

A.G. - Roma

La informo che LANCE CB ha scritto in merito ai Compartimenti PT ed alla Direzione Centrale dei Servizi Radioelettrici del Ministero PT.

Aveva ragione lei. Non chiedeva infatti una nuova concessione ma la sostituzione dell'apparato. Che questo sia o non sia omologato ha poca importanza.

Il numero di concessione data nel tempo il rilascio e la presenza nelle ricetrasmissioni dell'utente. Se aggiungiamo che è ammissibile e comprensibile che ogni concessione CB sia geloso del numero della concessione, che lo colloca nel tempo con la sua pre-

senza nella CB rispetto ad altri, sono dell'opinione che lei aveva ragione ed ha fatto bene ad insistere.

PIRATI

Anche se la cronaca corrente ignora l'esistenza di persone che usavano il baracchino prima del 1973/74, queste esistevano. Se non ci fossero state, oggi la CB non esisterebbe.

Io ero uno di questi. Avevo un walkie-talkie, Midland da 2 watt input e non aspettavo che il momento di potere acquistare un 23 canali a 5 watt input. Avevo soltanto due canali: il 7 ed il 14.

Essere presenti allora non è un merito, però c'eravamo mentre altri, e non è un demerito, non c'erano.

Ho continuato ad essere CB. Ho la mia concessione, ma modulo molto raramente.

Faccio ascolto, quando ho voglia di accendere il baracchino.

Nel farlo ho sentito che ci sono CB, non certo nuovi ma neppure ante-1973/74 che raccontano di essere stati «pirati», di avere fatto questo o quello, di avere partecipato a questa o quella iniziativa che a quel tempo, 1970-1973, prendeva: io perché ci fosse una Legge per toglierci da una pirateria non voluta e neppure tanto tale. Eravamo pochi ma abbastanza uniti.

La vanità, se così si può chiamare, di questi tali potrebbe anche divertire ma purtroppo ho ascoltato fatti, conditi di mezze verità, che mi hanno lasciato allibito per la sfacciataggine.

Faccio un esempio: ai tempi dei tempi fondammo un circolo per la CB a Piombino. Aveva il nome AMICO CB.

Era il 1972. Ho ascoltato un tizio che si vantava di averne fatto parte, anzi di essere stato una colonna portante. Citava fatti veri a cui non aveva partecipato, come io che c'ero, ben sapevo. Sono convinto che ha ascoltato un QSO in cui, da vecchio CB, mi sono lasciato andare a raccontare dei tempi che furono.

E questo è nulla. Un altro CB è entrato nel QSO (era più un soliloquio per le orecchie dei CB nuovi) dicendo che era tutto vero. Lui lo poteva confermare: c'era anche lui!

Non avendo mai abbandonata la CB ed avendo buona memoria ricordo benissimo che nessuno dei due era presente e che entrambi sono entrati nella CB all'epoca della concessione: 1974.

Ti ho raccontato tutto questo per domandarti: è un fatto unico di Piombino o è così un po' da tutte le parti? Mi ricordo di te quando riunisti per la prima volta tutte le associazioni toscane per la CB presenti in Toscana nel 1972.

Un sincero 73 - 51.

lettera firmata

Credo, senza timore di sbagliare, che sia così un poco dovunque.

Fatti simili accadono anche a Firenze.

Di coloro che dicono «c'ero anch'io», quando non è vero, è una povera usanza non solo nella CB.

Senza toccare la Storia moderna, chissà se qualche romano non si sia vantato (e qualche reminiscenza scolastica me ne parla imprecisa alla mia memoria) di essere stato un soldato, in Gallia, con Giulio Cesare, senza che fosse vero. Come puoi pensare che questo non accadesse anche per la CB? Queste persone che vogliono, ad ogni costo, entrare nella storia (con la s minuscola) della CB, sono divertenti, lo scrivi tu stesso, ma capisco il tuo stato d'animo.

Se ti può consolare, il fatto che trovino chi li sostiene nella parte per entrare nella STORIA della CB, o mostrino confuse tessere che chiunque può trovare presso qualche vecchio e vero CB, tanto erano diffuse o si faccia assegnare targhe di decennali mai compiuti, questi tali fanno, in cuor loro, che non è vero. Questo li roderà sempre facendoli sostenere sempre più nevroticamente: c'ero anch'io.

Loro lo sanno che non c'erano.

I meno agili di memoria, si fa per dire, possono anche autoconvincerli di una presenza che non hanno.

A me sia i primi che i secondi, quando li ascolto, e mi è capitato, mi fanno ridere. Se entrano in un QSO dove ci sono anch'io, invece, sia pure cortesemente, li smentisco.

Noi che c'eravamo non l'abbiamo certo fatto per passare alla storia della CB, ma perché convinti che quel mucchio di transistori ben messi che i giapponesi ci preparavano avrebbero permesso di fare dialogare persone di ogni età e di cultura diversa, che altrimenti non avrebbero avuto l'opportunità di farlo.

Aggiungo, anche se non lo scrivi, che se talvolta ti viene in mente di pensare «ma valeva la cande-

la?» ascoltando la CB di oggi, pensa che ogni momento socio-culturale ha i suoi costumi. I QSO fatti esclusivamente di Saluti e di controlli, per fare un esempio, hanno un loro significato. Dicono, senza dichiararlo: su questa astronave rotonda che si chiama Terra, ci sono anch'io! E sono QSO altrettanto validi come i QSO di un tempo in cui 10 o 15 persone dissertavano su un argomento per ore, ognuna esprimendo la propria opinione e rispettando quella degli altri.

INCOMPATIBILITÀ FRA OM E CB

Sono diventato radioamatore.

Vorrei sapere se c'è incompatibilità fra essere OM, radioamatore, e CB.

Sono diventato radioamatore, ma sono anche in possesso di due concessioni per apparati CB, che possiedo ed uso. Cordialità.

Sauro F. - Torino

Lei per diventare radioamatore ha sostenuto un esame e richiesto ed ottenuta una licenza per installare una stazione per gamme radioamatoriali.

Fra queste non è compresa la frequenza dei 27 MHz, nelle specifiche suddivisioni, utilizzata dai CBers.

Per essere CB, come mi scrive è, per diventarlo ha dovuto richiedere ed ottenere una concessione che la autorizza all'uso di apparati dei quali ha dovuto indicare marca e modello.

Un radioamatore, OM, non può ricetrasmittre nelle frequenze CB se non è in possesso della concessione per farlo e l'apparato adatto. Un CBer non può ricetrasmittre sulle gamme radioa-

matoriali se non ha patente e licenza per questa attività.

Nulla vieta, stando quanto sopra, che una persona possa essere CB ed OM nello stesso tempo.

Questo è l'aspetto formale.

Nella realtà, anche se c'è chi dice o scrive il contrario, è abbastanza generalizzato un certo distacco fra le due categorie, per cui un OM generalmente non rimane CB, mentre è possibile l'inverso.

Usi e costumi dividono le due categorie.

Fra i radioamatori sono numerosi gli ex-CB. Non sono in grado di scrivere quanti. È cosa sufficientemente certa che dal 1974, quando fu introdotta la licenza speciale (senza esami di CW) iniziò l'afflusso dei CBers fra i radioamatori.

Conseguenza, presumibile per questo, i due metri sono diventati una sorta di CB per radioamatori. Il motivo è intuibile: diventare radioamatori porta per necessità di funzione ad un diverso concetto di radiantismo che non tutti hanno.

Il diventare OM è stato per molti credere di passare ad una categoria superiore.

Ed è stato un errore pensarlo.

In realtà non c'è collegamento di grado che porti il CB ad essere

inferiore all'OM e questo ad essere superiore.

La «radio» che le due categorie usano ha una sostanziale diversa funzione.

Il non conoscerla porta quindi l'OM a fare il CB sulle gamme radioamatoriali ed il CB a credere di potere fare l'OM, o quello che crede possa fare, nella CB o sulle frequenze subito sopra o subito sotto o in quelle consentite dalla concessione.

A confondere le due categorie ci pensa spesso la stampa che indica, sbagliando, radioamatori sia gli uni che gli altri.

Fatto caratteristico, in questi casi, è il solito, e non lo scrivo in senso diminutivo, radioamatore che precisa che non si tratta di OM, ma di CB.

Non sono a conoscenza che sia mai accaduto il contrario.

Caratteristico perché chi non è dentro al problema si disinteressa o non comprende la differenza, chi è nel problema capisce l'errore e la precisazione può anche considerarla superflua.

Ci sono anche altri aspetti che fanno sorridere in questo valzer che dura da anni, con la nascita dei CB.

C'è il tale OM/CB che sulle gamme radioamatoriali, per lo più sui 144 MHz, parla forbito e

non si lascia sfuggire una parola scorretta neppure a torturarla, poi passa sulla CB e si «sbraca». È abbastanza facile dedurne che la sua realtà è sbracarsi. Un aspetto rimane immutato, manda i congiuntivi in qua e là, quando parla sia da OM che da CB.

Ci sono poi gli ex-CB che diventati OM dicono peste e corna della CB, alla quale hanno giurato fedeltà eterna fino al giorno prima di ricevere la licenza, che non arrivava mai. Ci sono poi gli ex che ritornano sulla CB per gettare secchi di cultura radiantistica sottintesa che fa rabbrivire. Tanto i CB non se ne intendono. Sono queste situazioni, non diffuse, che danno fastidiosità ai radioamatori ed ai CB che amerebbero fare del diletto colloquio, che è sempre messo possibile.

Io credo nel rispetto reciproco delle due categorie senza ipocrisie, come credo che la CB possa creare interessi veri di tipo radioamatoriale fra i CBers.

Non ci sono incompatibilità fra essere CB ed OM, nello stesso tempo.

Vi sarà sempre però un colloquio difficile fra le due categorie quando essere OM viene considerato una sorta di olimpo ed i CB truppa.



GUGLIELMO MARCONI 1901

In questa seconda puntata di documentazione su quanto scrisse la stampa quotidiana, anche se non proprio costantemente tale, dell'epoca su Guglielmo Marconi utilizzerò LA TRIBUNA di Roma di martedì 17 dicembre 1901, il CORRIERE DELLA SERA martedì e mercoledì 17 e 18 dicembre 1901 ed il GIORNALE D'ITALIA di Roma del 19 dicembre 1901.

Guglielmo Marconi ha trasmesso, più volte il segnale in telegrafia «S», da Terranova, in America alla Cornovaglia, in Inghilterra.

LA TRIBUNA dedica alla notizia 17 righe dal titolo «Il telegrafo senza fili di Marconi». La notizia è in prima pagina, in fondo nella quarta delle sei colonne. Sta fra la cronaca di un presunto furto di mezzo milione, il giornale costava 5 centesimi, che in realtà era un prestito, si fa per dire, preso dalla cassaforte del padre dal figlio partito in gita per l'Europa e la notizia che l'Imperatore d'Austria ha premiato con la croce d'argento con corona al merito finanziere italiano, brigadiere Cotugno e con la sola croce d'argento il marinaio Gennaro Grillo, per avere salvato la vita a due artiglieri austriaci che stavano per annegare nel Lago di Garda. Nella notizia si legge che Marconi, ha telegrafato (con il filo) al Ministro della Marina italiana l'avvenimento. Il Ministro si è detto lieto del meraviglioso risultato.

Nell'edizione del 17-18 dicembre 1901 del CORRIERE DELLA SE-

RA la notizia è in seconda pagina. Il titolo dell'articolo è: Lo straordinario successo di Marco-

ni.

Interessanti sono le opinioni riportate. Tomaso EDISON: in

gino
nio-
uta-
bella
hin-
sue
a.
onda
dal
della
gano
nifi-
ma
a di
e.
che
nella
uen-
ente
fra
mani
lanto
re-
parzo
ta la
ll'ar-
mar-
del
rd a
lezio-
reen-
ralle-
allelo
alsia-
e de-
ente-

dere che egli abbia svaligiata la cassaforte, né che la famiglia abbia ordinato il suo arresto.

Il Portugal poi, dove l'arresto sarebbe avvenuto, si trova sempre al lazzeretto del Frioul in quarantena.

Il telegrafo senza fili Marconi

LONDRA, 16, ore 10. — (Emme). — Si hanno particolari sul primo messaggio senza fili che Marconi è riuscito a lanciare a traverso l'Atlantico.

La trasmissione ebbe luogo fra la punta del Capo Lizard in Cornovaglia e la punta di San Giovanni di Terranova, alla distanza cioè di circa tremila chilometri. Il messaggio aveva forma assai embrionale, consistendo nella semplice lettera esse; ma dovette pure essere raccolto mediante un filo telefonico attaccato ad un aquilone lanciato in aria.

Marconi ritiene nondimeno che questo sia il principio di perfezionamenti nella potenza elettrica delle stazioni trasmettenti.

In queste trasmissioni conta moltissimo infatti la potenza della stazione.

Marconi ha telegrafato direttamente all'on. Mozia già da noi data, egli annunzia all'on. Morin di essere riuscito a ricevere in « Terranova i segnali trasmessi direttamente dall'Inghilterra per mezzo della telegrafia senza fili. »

L'on. ministro della marina ha risposto al Marconi « ringraziando e dichiarandosi lieto del meraviglioso risultato. »

Coraggio premiato

TRENTO, 16, ore 9,40. — La sera del 16, maggio due artiglieri austriaci si avventurano sul lago di Garda su un piccolo battello. Un impetuoso vento da nord ed il lago agitato

opini
ciroc
pres
W
di e
del
conf
amie
B
città
Il
della
delle
che
to i
alla
tina
L'in
L
do
Was
Mes
I
che
Per
zuel
Ta
degl
gato
L
disp
ince
vitti

Da «La Tribuna» del 17 dicembre 1901.

omaggio al mio nome crederò quando avrò le prove.

Il Presidente della Società dei cavi transoceanici dichiara: Marconi è un illuso.

La Società continuerà a costruire cavi.

La telegrafia senza fili minava il concetto di collegare tutto il mondo tramite cavi e quindi gli interessi commerciali che ne derivavano.

Per non trovarsi sbilanciata la Società che aveva fornito i denari per gli esperimenti a Marconi si dichiarava dispiaciuta che la notizia del collegamento senza fila sia stata diffusa «sollecitamente». L'avvenimento era fondato sul vedere il futuro di Guglielmo Marconi e sulla sua tenacia per realizzarlo.

I giornali americani attribuiscono a Marconi la frase: Ho dato al mondo un meraviglioso dono di Natale!

Non credo che Marconi l'abbia detta, il cronista però non si era sbagliato.

Non dobbiamo dimenticare che è l'epoca in cui si passa alla Storia, duratura o fugace, nella mente delle masse per una frase che riassume il significato reale o che si vuole dare all'avvenimento.

Il **GIORNALE D'ITALIA** dedica, il giorno 19 dicembre 1901, un articolo più lungo che inizia in prima pagina e termina in seconda. Il titolo è: **GUGLIELMO MARCONI E LA SUA VITTORIA**. Anche qui si legge l'incredulità di Tomaso Edison e della diffidenza da parte della British American Telegraph Company proprietaria dei cavi transoceanici. La B.A.T.Co. non è dubbiosa come Edison. Chiede alle autorità di fare abbandonare Terranova a Marconi.

Marconi risponde ai dubbi di

Corriere della Sera, 17-18 Dicembre

la

otte:

» una

mosse-

r Moc-

revisio-

el par-

o esem-

la qua-

e cor-

stupida

propo-

loro in

a mem-

lterare

ne dei

usa —

stessa.

do po-

a dire-

usione

ommiss-

la siste-

ociata.

di sde-

dicen-

i com-

li mez-

degli

più ol-

so nu-

a suo

più op-

o

notte:

to una

le sue

on per-

questo

ori in-

on sen-

se che

no vo-

laco, e

to che

perloso

razioni

ha cre-

ammi-

l prin-

relativa-

giustit-

testate

la per-

andosi

a Com-

di as-

le di-

ci av-

to co-

ampo-

re per

da te-

otte:

Milano

Lo straordinario successo di Marconi

Lo scetticismo di Edison

Come andarono le prove

Ci telegrafano da Londra, 16 dicembre, sera: Dispacci da Nuova York recano che quei giornali esaltano il successo ottenuto dall'italiano Marconi per le trasmissioni telegrafiche senza filo dall'Inghilterra all'America del nord. Essi attribuiscono al Marconi, solitamente modesto, questa frase: « Ho dato al mondo un magnifico dono natalizio! »

Gli scienziati ritengono che il successo di Marconi sia autentico; invece Edison dice che in omaggio al proprio nome (Tomaso), egli crederà quando avrà le prove palpabili.

Ward, presidente della Compagnia dei cavi transatlantici, intervistato, a sua volta dichiarò che Marconi è un illuso e che la Compagnia continuerà a fabbricare cavi come se Marconi non esistesse. Il direttore della Compagnia che fornì a Marconi i mezzi per gli attuali esperimenti, si disse dolente che l'annuncio dell'esito sia stato diffuso troppo sollecitamente, benchè confidi nel successo.

Marconi aveva incominciati i propri tentativi a principio d'anno, fondando delle stazioni a Lizard (Cornovaglia) ed al Capo Cod, nel Massachusetts; ma entrambe quelle stazioni furono distrutte in settembre dal maltempo. Esse erano costate settantamila dollari.

Ristabilita la stazione di Lizard — formata da grosse macchine elettriche e da pali altissimi — Marconi decise di tentare la comunicazione con Terranuova; ma dovette scegliere dei mezzi semplicissimi, perchè colà mancava una vera stazione. Infatti si serviva di aquiloni volanti che si libravano a centocinquanta metri di altezza.

Secondo previi accordi, dalla stazione di Lizard doveva venir segnalata la lettera « S » ogni giorno, alle 18. Quella lettera venne ricevuta due volte e Marconi dichiara essere impossibile credere che si possa trattare d'un equivoco.

Dispacci da Berlino ci segnalano essere stato telegrafato da New York anche alla *Frankfurter Zeitung* che le trasmissioni furono chiarissime, aggiungendo aver il Marconi telegrafato da Saint John (Terranuova) al Governo inglese che il problema della telegrafia senza filo oltre mare è ormai risolto.

Un dispaccio di Marconi

Ci telegrafano da Roma, 16 dicembre, notte: Oggi al ministro della marina, contrammiraglio Morin, giunse un telegramma col quale Marconi lo informa d'essere riuscito, col suo sistema del telegrafo senza fili, ad ottenere comunicazioni a grande distanza. Il telegramma è datato da Saint-Johns di Terranuova ed è così concepito: « Sono riuscito a ricevere in Terranuova dei segnali trasmessi direttamente dall'Inghilterra a mezzo della telegrafia senza fili, alla distanza di oltre 3300 chilometri. »

« MARCONI. »

La vertenza cileno-argentina

Proposte del Cile

Ci telegrafano da Londra, 16 dicembre, sera: Dispacci da Valparaiso al « Times » recano

Da

Il discor

La

Ci telegrafano da Lord Rosebery le recarsi a Chesterfield tanto ansiosamente stazione di San P. zione entusiastica. deputati liberali.

Il treno arrivò a che colà un'immen

bergo acclamardok

Nei circoli londin

gior ansia le notizi

qualsiasi notizia a

ma, che Rosebery s

simi; però un com

stampa avverte che

di almeno tre ore,

mana scorsa inter

l'intera Inghilterra

riparazioni, ma st

denni.

Le agenzie telegr

to ai giornalisti d

particolari per no

discorso, il quale d

I

Ci telegrafano da

Arrivano i primi

Esso appare un'apo

rall-imperialisti e u

liberali e contro il

l'imperialismo non

violenza: ma unior

ve plasmarsi anch

vitale della nazione

attacca vivacemente

nistero della guerra

la guerra coi Boeri:

le colonie, Chambe

straniere: vorrebbe

concludere la pace.

La conclusione d

importanza. Roseb

che il Governo seg

ndi, lasciando in

nella direttament

chi una crisi per in

Impressione profon

E' impossibile pr

Sembra che Roseb

gramma definito, si

tito di Governo fin

sato sui gruppi del

sebery rivolse altre

di fuori e che entu

zione con una fiacc

Il Congresso pan

Rivoluzione

Ci telegrafano da

Il « Daily Telegr

il Congresso pan

sico, si risolve in

I delegati argen

ne di ritirarsi e n

legati del Perù, d



C'è chi crede che Marconi ricevesse dal Governo inglese la sigla 2LO per usi radioamatoriali, è noto invece che fondata la Marconi & Co, ricevesse tale sigla per le comunicazioni di utilizzazione commerciale della sua invenzione.

Un autorevole quotidiano londinese molto tempo dopo nel commentare l'inizio della radiofonia scrisse: invece di meditare la gente ascolterà ciò che si dice a milioni di altra gente. Potrebbe non trattarsi di quanto c'è di meglio da dire».

Edison, come credo abbia fatto, forse non proprio con queste parole: Amo troppo la scienza per annunciare un successo senza esserne sicuro.

L'articolista, che si firma Bach, pensa anche che in futuro l'invenzione di Marconi possa servire per conoscere se i Canali di Marte lo sono veramente.

Dalle notizie riportate dai giornali degli esperimenti fatti da Marconi per l'applicazione pratica delle sue invenzioni c'è una costante: le navi e la Marina Militare. Non dovrebbero esserci dubbi che l'epoca faceva ricercare a Marconi funzionalità provanti su ciò che avesse una immediata utilizzazione e colpisse in ciò che in quel momento storico riduceva le distanze del nostro pianeta e rappresentava la Forza per ogni Stato: la nave.

Gli ultimi righe dell'articolo su il GIORNALE D'ITALIA faranno sorridere per primo il Ministero delle poste e telegrafi attuale, come lo hanno fatto a me e credo ai lettori.

Per concludere desidero ricordare in questa breve cronaca di Marconi e la stampa quotidiana dal 1897 al 1901 come la telegrafia senza fili, fra le prove di utilizzazione pratiche che Marconi sostenne c'è la pubblicazione di un giornale: il Transatlantic Ti-

mes. Fu stampato in mare dalla nave statunitense S. Paolo, con le notizie ricevute via telegrafo senza fili.

tenza o un giorno prima del loro arrivo. Delle infinite onde di energie invisibili e a noi pressochè ignote che avvolgono il nostro globo e vibrano per lo spazio del Cosmo, alcune sono in nostro potere. E' l'avittoria sull'invisibile, che modificherà profondamente le nostre conoscenze e le nostre convinzioni dei secoli venturi.

Forse chi sa che Marconi o qualche suo successore non ci ponga in grado di comunicare con Marte e vedere se l'astronomo Schiapparelli abbia o no ragione. L'uomo « cittadino della terra » potrà per la scienza diventare « cittadino dell'universo » rendendo mancipia la forza

Che fra la terra e il ciel sale e discende

Per ora rimaniamo in terra e in Italia ove — sia detto tra noi — la sola Marina si occupa della nova telegrafia e pare abbia già fatto prove fra la Maddalena e il continente. Quando penserà a fare qualche cosa il Ministero delle poste e telegrafi?

BACH.

Guglielmo Marconi

e la sua vittoria.

Ci telegrafano da Londra, 18 dic:

Le ultime notizie da New York confermano in modo inconfutabile il successo di Guglielmo Marconi con l'ottenuta trasmissione di segnali tra Saint John's d'America e il Capo Lizard d'Inghilterra.

Tuttavia Edison e Tesla — le due autorità in fatto d'invenzioni elettriche — si mostrano ancora increduli.

La nebbia impedì ieri a Marconi di rinnovare gli esperimenti. Ma egli ha stabilito di ripeterli oggi stesso alla presenza delle autorità.

La « British-American-Telegraph Company » proprietaria dei cavi interoceanici, la quale non partecipa invece alla incredulità di Edison e di Tesla, ha inviato diffida a Marconi di continuare i suoi esperimenti di trasmissione e ha chiesto alla autorità inglese che il Marconi abbandoni Terranova, ove la Società ha il monopolio delle trasmissioni telegrafiche.

Se la Società insiste, Marconi lascerà l'isola di Terranova e si stabilirà nella vicina penisola della Nuova Scozia (dominio del Canada).

Una dichiarazione

Ci telegrafano da Londra, 18 dicembre:

Marconi sospese gli esperimenti con Terranova in seguito ad una diffida della Compagnia dei cavi transatlantici. Li proseguirà altrove.

Rispondendo alle critiche dubbiose di Edison, Marconi dichiarò di amare troppo la scienza per aver voluto annunciare un successo senza averne prove sicurissime.

**

Oramai non v'è più dubbio. Il grande avvenimento di questi giorni è l'esito vittorioso degli esperimenti di Guglielmo Marconi, dinanzi ai quali per noi italiani svanisce lo stesso rumore delle appassionate discussioni parlamentari.

Wolfgang Goethe tra la Rivoluzione di luglio e il duello scientifico tra Cuvier e Geoffroy de Saint-Hilaire, donde usciva sconfitta la teoria della immutabilità della specie e spuntava quella della evoluzione, non attribuiva all'avvenimento politico che il valore di un fatto di cronaca. Con maggior ragione dell'olimpico poeta

di Weimar possiamo ora noi nosporre questa vittoria dell'umana volontà sull'ignoto alle innocue barricate della vanità e al vetro sfondato di Montecitorio.

Perchè, per nostra fortuna, il vittorioso di oggi è anche un figlio d'Italia. Guglielmo Marconi è bolognese, nato di padre italiano e di madre inglese; ed anche intellettualmente, oltre che per il sangue può dirsi italiano.

Quantunque non abbia seguito un regolare corso di studi tecnici, mostrò tale amore per le investigazioni scientifiche, che il prof. Righi di Bologna gli permise di frequentare il laboratorio di fisica di quell'Università. E furono precisamente gli studi del Righi sulle onde hertziane e i « risonatori » del chiaro fisico bolognese che fornirono al Marconi i mezzi per la sua invenzione. I postulati del cattedratico vennero applicati alla telegrafia. L'idea di questa applicazione fu appunto il lampo di genialità che rivelò al mondo il giovane italiano e gli dette fama imperitura.

Ricordiamo il Marconi dal volto imberbe, dall'aspetto piacente e pensoso quattro anni e mezzo fa qui in Roma, quando il Ministero della marina lo aveva chiamato al palazzo di Sant'Agostino per alcune prove di telegrafia senza fili.

Nell'anno antecedente aveva compiuti i suoi primi esperimenti in Inghilterra, ove aveva trovato aiuti e incoraggiamenti dal Preece, ingegnere capo del « Post Office », che aveva già tentato di risolvere

il problema per altra via e che, entusiasta poi dell'idea del Marconi, ne aveva fatto argomento di una memoria letta al Royal Istituto di Londra.

Dopo una breve dimora nella città eterna il Marconi si recò alla Spezia e tra quell'arsenale marittimo e la corazzata « San Martino » ottenne la trasmissione senza filo alcuno, di dispacci per una distanza massima di 18 chilometri.

I 18 chilometri del 1897 sono dunque dilatati alla fine del 1901 oltre 3400!

Tra questi due termini vi è una serie di prove, l'una più felice dell'altra.

Guglielmo Marconi, tornato in Inghilterra, vi costituì una società, incominciò a stabilire il suo sistema in servizio effettivo fra alcuni fari e la costa dove lo stato procelloso del mare rendeva impossibile mantenere le comunicazioni con cavi sottomarini, perfezionò nello stesso

tempo i suoi apparecchi e potè anche superare grandi distanze. Inoltre egli riuscì ad « accordare » i suoi apparecchi, a renderli cioè muti o insensibili alle onde elettriche che fossero trasmesse da altro apparecchio che non sia il suo corrispondente. Così veniva tolto uno dei maggiori appunti che si facevano al suo sistema.

Nel marzo 1900 cinque impianti del sistema Marconi funzionavano nelle acque dell'Africa Australe, e l'Ammiragliato inglese ne fu così soddisfatto che nel luglio 1900 decise di adottarlo in altre 32 navi e stazioni terrestri. E il Marconi si sentiva in grado, firmando il contratto, d'impiegarsi « per una distanza non inferiore ai 100 chilometri ».

Il suo telegrafo fu pure posto fra gli scogli e il faro galleggiante di Borkum in Germania e su molti piroscafi del « Nord Deutscher Lloyd »; a La Panne presso Ostenda, dove ha servito ad impedire molti infortuni e a salvare molti naufraghi. La scienza è sempre benefica!

Dal marzo di quest'anno il sistema funziona commercialmente fra le isole Sandwich, e a scopo militare fra Antibio di Francia e la Corsica per una distanza di 200 chilometri.

Frattanto la Compagnia Marconi sta impiantando una rete di stazioni sulle coste del Galles, dell'Irlanda e dell'America del Nord per lo scambio di dispacci con le navi in partenza e in arrivo fra l'Inghilterra e l'America.

pedire molti infortuni e a salvare molti

Il timore dei capitalisti padroni dei cavì sottomarini non è dunque infondato.

Quali saranno le future applicazioni del sistema Marconi?

La telegrafia ridotta ad una spesa minima sarà il primo effetto, ma non il solo. Essa già serve ad impedire naufragi, a salvare le vittime del mare, a prevenire catastrofi finanziarie ed economiche. E se anche servisse a poter comunicare mediante pochi spiccioli con i più lontani punti della terra, quale passo di gigante, quale rivoluzione nella coltura, nelle abitudini, nella vita dell'uomo, il quale si sentirà ancor più cittadino del mondo!

E' il telegrafo in casa, alla portata di tutti.

Gordon Bennet, il proprietario del « New York Herald », milionario munifico e giornalista geniale, che si propone

come « summum » della sua arte, non di seguire gli avvenimenti, ma — se è possibile — di anticiparli, vuole porre una stazione nell'isola di Nantucket, a nord-est di New York, una delle prime terre che si trovano sulla rotta dei bastimenti, in modo che questi potranno corrispondere con la terra un giorno dopo la loro partenza o un giorno prima del loro arrivo.

Delle infinite onde di energie invisibili e a noi pressochè ignote che avvolgono il nostro globo e vibrano per lo spazio del Cosmo, alcune sono in nostro potere. E' l'avittoria sull'invisibile, che modificherà profondamente le nostre conoscenze e le nostre convinzioni dei secoli venturi.

Forse chi sa che Marconi o qualche suo successore non ci ponga in grado di comunicare con Marte e vedere se l'astronomo Schiapparelli abbia o no ragione. L'uomo « cittadino della terra » potrà per la scienza diventare « cittadino dell'universo » rendendo mancipia la forza

Che fra la terra e il ciel sale e discendo

Per ora rimaniamo in terra e in Italia ove — sia detto tra noi — la sola Marina si occupa della nova telegrafia e pare abbia già fatto prove fra la Maddalena e il continente. Quando penserà a fare qualche cosa il Ministero delle poste e telegrafi?

BACH.

da «IL GIORNALE D'ITALIA»
del 19 dicembre 1901.

Omologato con alcuni mesi di ritardo il record italiano su 24 gig

Come si ricorderà, nella scorsa estate, Nicola Sanna iOSNY che operava nell'Isola di Ischia si è collegato (in morse) con un gruppo di OM della Calabria che si era portato sull'Aspromonte.

Il fatto di comunicare su 24 gig ad oltre 300 km ha suscitato un certo interesse - lo dimostra questo articolo apparso sul quotidiano «La Nazione» (e su altri) — ma ha suscitato pure, negli ambienti dell'ARI discussioni e polemiche.

Siamo d'accordo con i responsabili dell'ARI che hanno voluto vagliare a fondo, e con serietà, tutto quanto ha riguardato la esecuzione di questo record.

Non vogliamo invece, esprimere alcun giudizio su certi OM, e non pochi, che partendo da posizione preconcepita hanno affermato - *non crediamo in perfetta buona fede* - che il «presunto QSO» era una mistificazione - frutto d'un *fraudolento accordo* da parte d'una decina di persone: tanti erano infatti i personaggi presenti da una parte e dall'altra.

Uno dei punti in discussione possiamo dire: «la chiave di tutto»; è quello riguardante l'assorbimento da parte del vapor d'acqua al di sopra dei 20 gig - ma se si ragiona in termini logici e documentati, notiamo come dati del CCIR e le curve riportate dalla letteratura tecnica possano venire mal interpretati. In primo luogo vi sono due condizioni poste dal CCIR: una temperatura di 14,6°C ed un contenuto di 11,6 grammi per metro cubo (A) ed un'altra corrispondente alla temperatura di 20°C con umidità equivalente ad un contenuto di 7,5 gr/m³ (B).

Poi se si ragiona sulle «curve», la letteratura specializzata ci presenta in genere porzioni di spettro come 30 gig, comprese in figure la cui base è 4,5 cm: scala logaritmica.

Osservando superficialmente tali figu-

re e ricavando da queste l'assorbimento chilometrico, *sorge subito dal petto il grido*: «record impossibile! - inganno!».

Ma se invece si ricostruiscono le curve sulla base della espressione standard del CCIR si vede una situazione diversa, del resto evidenziata anche da alcuni autori interessati a problemi inerenti l'assorbimento atmosferico a 19 e 28 gig - come il Rogers della COMSAT.

Gli assorbimenti massimi in funzione della temperatura e contenuto di vapor d'acqua dell'atmosfera attraversata dai treni d'onda si verificano a 22,3 gig, per effetto dell'assorbimento della molecola del vapor d'acqua. Questo punto denota effettivamente una vera e propria «riga d'assorbimento» in nulla differente da quelle che si riscontrano nella porzione visibile dello «spettro solare».

Ma il 22,3 gig è un punto di risonanza; e gli stessi autori interessati all'impiego di 19 e 28 gig sui satelliti geostazionari, rilevano come fatta eccezione per la «riga», nel resto della porzione interessata l'assorbimento non è così proibitivo.

Ora discriminare su una scala logaritmica che abbraccia uno span da 1 a 30 gig le differenze dell'attenuazione chilometrica fra 22 e 24 gig è non problematico bensì «impossibile».

Però applicando l'equazione di regressione del CCIR e tracciando la curva punto per punto, in base ai dati calcolati, fra 19 e 25 gig; si ottengono curve che hanno «il vero aspetto della risonanza con un Q abbastanza accentuato». Fatto questo che non deve destare meraviglia in quanto ci troviamo in presenza d'una riga d'assorbimento dovuta a risonanza molecolare.

Considerando le tre curve: rifiutiamo la (A) perché è impensabile che in un meriggio di agosto la temperatura

dell'aria sul mare, nel punto in cui per effetto della curvatura della Terra il fascio d'onde s'avvicinava di più alla superficie, la temperatura fosse di 14°C. Siamo più propensi per la curva (B) ma non per la (C) che contempla un'aria un pochino meno umida.

Poiché le due stazioni erano rispettivamente collocate a 1000 e 2000 metri, il *percorso critico* vicino alla superficie del mare doveva essere di 75 chilometri e per questo tratto intermedio umido e caldo, propendiamo per l'attenuazione corrispondente alla curva (B) della figura.

Il risultato è una attenuazione complementare di 11,25 dB nei 75 km.

A questo punto ricordiamo che osservando in condizioni differenti (nebbia, foschia, atmosfera semi-limpida invernale ecc) un'isola la cui vista ci è abituale - come ad esempio «Montecristo» dalla costa grossetana - accade, specie nei meriggi, di vedere emergere una buona parte del monte non dal mare ma da quella cortina di leggera foschia che copre l'acqua per alcune centinaia di metri.

È un segno evidente che *l'atmosfera al di sopra è più limpida*, e non di poco - quindi i dati di contenuto di vapor d'acqua stabiliti alla superficie del mare vanno corretti se il percorso si svolge ad una certa quota dove l'aria è più secca.

Se dal grafico accettiamo una condizione di «aria più secca in quota», quindi una attenuazione chilometrica minore di quella della curva (C) - che è pure calcolata per una situazione al livello del mare, nel resto del percorso (quello a quote più alte) abbiamo un'altra attenuazione sui 15 dB che sommati agli 11,25 di dianzi, portano l'attenuazione complementare a 26,25 dB sull'intero percorso: *arrotondiamo a 27 dB*.

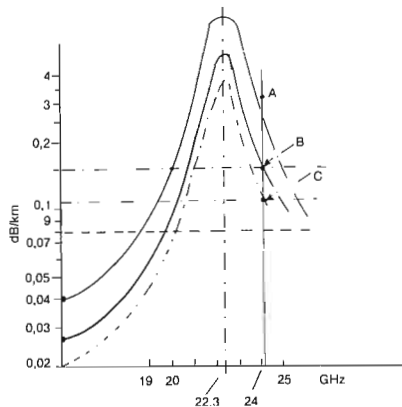
I ricetrasmittitori impiegati per il re-

cord sono stati sottoposti a verifica tecnica presso un laboratorio d'indubbia competenza di Roma. I due trasmettitori erogano non meno di 33 milliwatt e la cifra di rumore dei ricevitori era contenuta nei 10 dB.

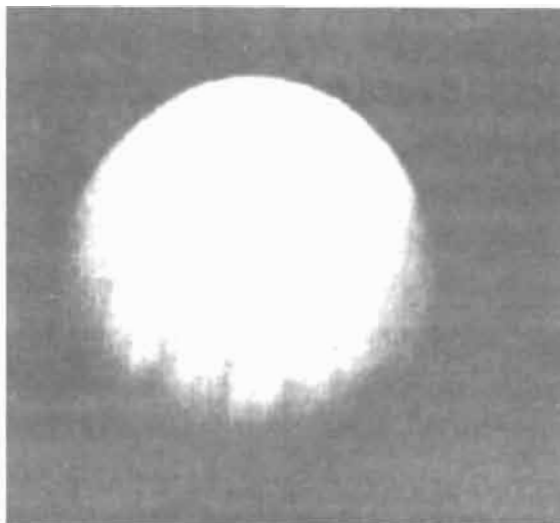
Poiché il guadagno delle antenne (specchi parabolici) anche se non ottimizzato al max, è intorno ai 35 dB; confrontando il minimo segnale in entrata al ricevitore con la attenuazione data dall'*equazione della portata nello spazio libero*, ci troviamo ad avere un margine di 30 dB.

Se da tale margine esuberante, rispetto al rapporto dei due OM: segnali deboli appena sufficienti per un QSO in morse»: sottraiamo i 27 dB d'attenuazione complementare; siamo entro *limiti ragionevoli*.

Difatti il residuo di 3 dB corrisponde abbastanza bene al rapporto dei due OM - che come noto, impiegavano la



Nicola Sanna I0SNY detentore di due record mondiali in microonde.



Collegamento radio Nuovo record mondiale

CATANZARO — Due squadre di radioamatori, dislocate una a Montalto, in provincia di Reggio Calabria (a duemila metri di altezza) e l'altra sul Monte Epomeo, nell'Isola di Ischia (a mille metri sul livello del mare) hanno stabilito il nuovo record mondiale di collegamento radio sulla frequenza di 24 gigahertz, pari a una lunghezza d'onda di poco più di un centimetro.

La distanza coperta col collegamento stabilito tra le due squadre di radiomatori è di 331 chilometri e 330 metri. Le due squadre che hanno ottenuto il nuovo record mondiale erano composte da Pino Pontoriero, Andrea D'Amato, Armando Riso e Franco Paone, tutti di Vibo Valentia, a Montalto; da Nicola Sanna col figlio Daniele, di Perugia, Salvatore Sasso e Mariotti Noto, dell'isola di Ischia, sul monte Eponeo.

Il precedente record di collegamento sui 24 ghz apparteneva ai radioamatori italiani Gagliardo tomasetti, di Bologna, e Paolo Sonni, di Conegliano Veneto, con 289 chilometri.

(da «La Nazione» 29 agosto 1984)

manipolazione «F2»: telegrafia modulata a spostamento di frequenza.

Queste considerazioni sono peraltro confortate dal record precedente di i4BER con un OM trevisano: 289 km sulla Val Padana constatazioni ubicate rispettivamente sull'alto Appennino e sulle Alpi.

Secondo noi, anche se ormai al limite delle possibilità offerte dai ricetrasmettitori con solo oscillatore Gunn e

semplice convertitore a diodo (Banda-passante di 100 kHz) la attenuazione prodotta dal vapor d'acqua nell'atmosfera non è tale da impedire una comunicazione un po' oltre i 300 km, e siamo lieti di apprendere che la decisione finale dell'ARI - dopo quel meticoloso esame durato circa 5 mesi - sia stata favorevole alla omologazione di questo nuovo record mondiale.

PROTEZIONE CIVILE

Mentre in Italia si sta ancora discutendo come dovranno inserirsi i radioamatori nella Protezione Civile, se potranno o meno impiegare i Ponti ripetitori VHF - per ora sospesi in due Regioni italiane per ordine della Amministrazione PT regionale - nella Germania Federale si equipaggiano le unità di pronto intervento con piccoli computers che scrivono su quattro righe e che mediante un accoppiatore acustico possono utilizzare qualsiasi telefono per entrare nella «Rete dati» che copre tutto il Paese.

In tal modo, attraverso la tastiera, le Unità che operano nel teatro possono inviare un gran numero di informazioni e di richieste di materiali e soccorsi al Centro di coordinamento.

Da noi, dove la rete telefonica non consente uno smaltimento di traffico in codice ASCII da qualsivoglia località, abbiamo una possibilità nelle reti di comunicazione alternative messe a disposizione dai Radioamatori, che ove esistesse la certezza del loro impiego su vasta scala, senza limitazioni di modi e mezzi, potrebbero equipaggiarsi con apparecchiature analoghe a quella riprodotta in figura. Purtroppo a cominciare dal divieto di impiegare normalmente i ponti-ripetitori VHF, a quello delle stazioni HF installate su automezzi; alle pesanti limitazioni nell'impiego della «gamma 80 metri» e ad altre vincolanti pastoie, da noi non esiste né chiarezza né una certezza di soluzioni in un avvenire assai prossimo, perciò come già da molti anni: fra poco «l'emergenza Friuli» compirà 10 anni... si continua ad aspettare.



FINEZZE NEL QSO

a cura di in3WPF

Attention the British Station «G4 OP», here is the Italian station «13 ACY» returning: sorry, dear Old Man, but it is impossible to continue this QSO; there is no reason to remain in frequency with all this QRM!

pronuncia:

Attencción de britisc stéscion gi foar ou pi, iar is de itilien stéscion ai-trii ei si uai ritórning; sorri, diar old men, bat it is impossibal tu continui dis kiu es ou; dere is no rison tu rimein in fri-quensì uìt oll dis kiu ar em.

Attenzione la stazione inglese G4 OP,

qui la stazione italiana 13 ACY ritornando; spiacente, caro OM, ma è impossibile continuare questo QSO; non c'è ragione di rimanere in frequenza con tutto questo QRM!

* * *

Yesterday, while speaking with «G4 APD» it was the same! We had a fellow close by: it didn't matter him we were interfered! We should say him «QSY» but I think he's only pulling your leg, my dear!

pron: iesterdèi, uail spiking uit gi foar ei pi di it uòs de sèim! ui hàd e fellou close bai; it didnt matter im ui uer interfered! Ui sciud sei im «kiu es uai» bat ai think hi is onli pulling iur leg, mai diar!

leri, mentre parlavo con G4 APD era la stessa cosa! Avevamo uno a ridosso: non gli importava affatto che fossimo interferiti! Gli potremmo dire (a questo di adesso) «QSY», ma credo che questi ti stia prendendo in giro, mio caro!

CODICE Q

a cura di Vito Vetrano

- QRI Quale è la tonalità della mia emissione?
- QRJ Quante chiamate radiotelefoniche avete da prenotare?
- QRK Quale è la intelligibilità dei miei segnali?
 - 1) cattiva
 - 2) scarsa
 - 3) regolare
 - 4) buona
 - 5) ottima
- QRL Siete occupato?
- QRM Siete interferito
- QRN Siete disturbato da parassiti atmosferici
 - 1) nessuna interferenza
 - 2) lievemente
 - 3) moderatamente
 - 4) fortemente
 - 5) fortissimamente
- QRO Devo aumentare la potenza del trasmettitore?
- QRP Devo diminuire la potenza del trasmettitore?
- QRQ Devo trasmettere più velocemente?
- QRR Siete pronto ad impiegare gli apparati automatici?

- QRS Devo trasmettere più lentamente?
- QRT Devo cessare di trasmettere?
- QRU Avete qualche cosa per me?
- QRV Siete pronto?
- QRW Devo avvertire che lo chiamate su Kc/s ...
- QRX Quando mi richiamerete?
- QRY Quale è il mio turno?
- QRZ Chi mi chiama?
- QSA Quale è la forza dei miei segnali?
- QSB La forza dei miei segnali è variabile
- QSC Siete una nave da carico?
- QSD La mia manipolazione è difettosa
- QSE Quale è la deriva stimata del battello dei naufraghi?
- QSF Avete effettuato il salvataggio?
- QSG Quanti telegrammi devo trasmettere?
- QSH Potete rientrare impiegando il vostro radiogoniometro?

IN BREVE

I VIDEOREGISTRATORI SPINGONO A LIVELLI RECORD LE VENDITE SONY

Milano, 23 gennaio - La Sony Corporation ha annunciato un fatturato di quasi 10 miliardi di lire per l'esercizio che si è concluso il 31 ottobre scorso, con un aumento del 13%.

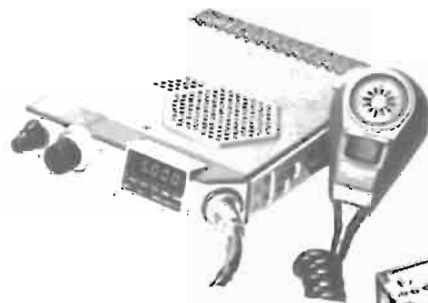
Secondo la Sony, tutte le linee di prodotto hanno contribuito alla realizzazione di questi risultati record. In particolare la videoregistrazione con il sistema Betamax ha registrato un livello di vendite eccezionali, con una espansione particolarmente sensibile sul mercato americano. L'introduzione di prodotti quali il sistema integrato Betamovie (telecamera con registratore incorporato) e il nuovo Beta Hi-Fi, hanno contribuito in modo significativo a questo incremento.

Le vendite di apparecchi video per l'anno 1984 - comprendendo i videoregistratori domestici (sistema Betamax) e altri di natura professionale (U-Matic da un pollice, nastri video) - sono aumentate del 12% e hanno rappresentato il 40,6% delle vendite complessive.

FGM ELETTRONICA SRL  ELETTRONICA
50121 FIRENZE - V. S. Pellico 9/11 - Tel. 055/245371 - Tx 573332 FGM I

STANDARD COMMUNICATIONS C 8900 E

2 M FM MOBILE TRANSCEIVER - 10 W - 800 CANALI.



STANDARD COMMUNICATIONS C 800

VHF/FM SCANNER - 10 CANALI
DI CUI 1 IN TRASMISSIONE



STANDARD COMMUNICATIONS C 110

144-148 MHz IN FM



NOV.EL. 
Radiotelecomunicazioni

NE 820 DX

DA 160
A 10 METRI.

ZODIAC P 3006

OMOLOGATO PUNTI 1-2-3-4/78
3 WATT 6 CANALI 27 MHz.

INOLTRE POTETE TROVARE:
NATIONAL PANASONIC, PACE, INTEK,
C.T.E., PEARCE SIMPSON,
MIDLAND, HAM INTERNATIONAL,
STANDARD, WELZ, RAC,
BREMI, AVANTI, COMMANT, BIAS,
LESON, SADELTA.



Radioamatori: in Toscana spenti tutti i ripetitori

L'intera rete dei ponti radio dei radioamatori toscani è stata «abbuiata»: i ripetitori sono spenti, le comunicazioni ridotte ad ambito locale.

In tutta Italia i ponti sperimentali dei radioamatori sono un centinaio e consentono di collegarsi con colleghi della Sicilia e del Piemonte e anche con i radioamatori stranieri. E' una attività, quella del radioamatore, che non ha fini di lucro e che consente ai titolari degli apparati — trasmettono su onde cortissime e ultracorte in modulazione di frequenza — di scambiarsi informazioni sulla ricezione, consigli tecnici e fare anche quattro chiacchiere in un gergo fatto di sigle e di numeri: un «gioco», il loro, che può essere particolarmente utile al Paese, come lo è stato in occasione dell'alluvione del '66 e dei terremoti dell'Irpinia e del Friuli. Oggi la struttura di pronto intervento della protezione civile ha a disposizione un buon sistema di collegamenti radio ma quando imperversa il caos l'opera del privato è un complemento prezioso e spesso vitale.

I ponti radio che consentivano di coprire tutta la Toscana sono sette: Amiata, Secchieta, Radicofani, Piz-



zorne, Montieri, Pisa e Montenero. Sono stati tutti disattivati dagli stessi radioamatori su invito del loro presidente, l'ingegner Piero Moroni: «Si trattava di evitare che il circolo delle poste e telecomunicazioni procedesse nei loro confronti — afferma l'ingegnere, un progettista elettronico di fama mondiale — oppure che il dirigente del circolo potesse essere incriminato per omissione di atti d'ufficio. Non esiste infatti una regolamentazione di questi apparati, il ministero delle poste tace da anni e la situazione sembra sempre sul punto di sbloccarsi ma non accade mai».

I ponti radio sperimentali non sono previsti dal regolamento in vigore, e così, in analogia con i ponti radio usati dai network televisivi o radiofonici e con quelli di banche e grandi aziende, anche i radioamatori sarebbero chiamati a pagare canoni giudicati «macroscopici e inammissibili data l'assenza di finalità lucrative dei radioamatori». In tutti i paesi dell'Europa e in buona parte del terzo mondo, fanno notare all'Ari, l'associazione dei radioamatori, le normative in vigore incoraggiano questa attività, mentre in Italia, mancando una regolamentazione, c'è il rischio di incorrere in sanzioni pesantissime.

La situazione è comune a tutta Italia, ma lo spegnimento dei ponti radio è avvenuto solo in Toscana, a causa dell'atteggiamento dei funzionari regionali delle poste, sollecitati a intervenire dall'esposto di un cittadino. E' rimasto in funzione solo un ponte sperimentale che copre in parte la Toscana: è l'«Erre-due-Alfa» che si trova sul monte Coroncina, in territorio emiliano e dunque soggetto alla giurisdizione del circolo Pt di Bologna. [P.d.A.]

da «La Nazione»,
Martedì 27 novembre 1984

Dalla «Gazzetta Ufficiale» del 6 Marzo 1985.

TRE SOCI DELL'ARI NOMINATI CONSULENTI DEL MINISTERO DELLA PROTEZIONE CIVILE

Con ordinanza Ministeriale, l'On. Zamberletti ha nominato quali consulenti per il Volontariato nelle importanti specialità delle «Comunicazioni alternative d'emergenza» i seguenti radioamatori: Romeo Cav. Giovanni I2RGV; Sordi Settimio I5SZB; Arcostanzo Franco IT9KMU.

I tre OM come si rileva dalle cifre del prefisso, sono responsabili in particolare, delle tre zone del territorio: Nord, Centro, Sud, come coordinatori.

Questa nomina ufficiale, con assunzione di maggiori responsabilità; è un indiscutibile riconoscimento della eccellente attività svolta dai tre amici, nella programmazione e sperimentazione di quel Piano d'intesa fra A.R.I. e Pubblica Amministrazione per l'emergenza, formalizzato con la nota «lettera d'impegno» siglata dal Sodalizio dei Radioamatori, nel Marzo di 2 anni orsono. Poiché la nomina intende alla

«consulenza per le comunicazioni radio nel volontariato» si ha ragione di supporre che la loro competenza si estenda anche a quei programmi che i vari «club di Cbisti» vorranno proporre per i loro interventi durante le emergenze all'interno dei territori comunali ed in appoggio ad autocolonne di soccorsi.

Le UHF e le grandi distanze

Su QST di maggio 1953 il mio vecchio amico Tilton WIHDQ, conduttore della rubrica «The world above 50 MHz» scriveva: «gli OM europei sono ormai alla testa del progresso nella gamma 70 cm impiegando trasmettitori pilotati da oscillatore a cristallo e supereterodine di eccellente performance. Mese dopo mese, ho dovuto scrivere sulle nuove distanze coperte in Gran Bretagna e sul Continente, da stazioni che pur operando dalle abitazioni degli OM, coprono distanze maggiori delle nostre portatili che vanno sui monti. Finalmente il 3 marzo di quest'anno, il vecchio record di 422 km che due californiani avevano realizzato da postazioni di montagna nel 1949, è caduto: il belga ON 4UV ed il gallese GW2ADZ, lavorando dalle proprie abitazioni hanno fatto QSO alla distanza di 560 km: via-troposferica. La potenza di ON4UV è di 15 W l'antenna ha un guadagno di 15 dB; il suo ricevitore ha due stadi a triodo che precedono il mescolatore a semiconduttore; F.I. = 30 MHz.

GWADZ impiega 30 W, antenna da 15 dB ma il ricevitore consta del mescolatore a cristallo con post-amplificatore a pentodo nella F.I. di 8 MHz.

Dal 1980: 27 anni dopo, grazie alla minor cifra di rumore dei ricevitori al maggior e.r.p. ed antenne più efficienti; il record via-tropo in gamma 70 cm salito a 4100 km tra California e Hawaii - via -superrifrazione.

Non sarei affatto meravigliato che fra pochi anni i records in 10 e 24 gig si facessero da casa, coprendo distanze oggi impensabili.

14SN



i3UBJ dal Veneto alle Filippine.

zioni sulla specie degli esseri viventi che si riproducono. Nel DNA pare si abbiano 10^{20} unità d'informazione per centimetro cubo.

Il nostro cervello che dispone di diversi tipi di memorie: permanenti, di transito ecc. sfrutterebbe la capacità teorica a meno del 50%, con 10^{10} unità d'informazione per cm^3 .

Le memorie elettroniche più recenti ottenute con unità a bolle magnetiche o con memorizzazione sullo stato elettrico in chips prodotti con metodi HLSI (ad altissima densità di componenti sul chip: recenti progressi IBM) tendono ad impaccare 10^6 bit in un cm^3 .

Come è facile osservare, le memorie artificiali per l'informatica sono ancora ben al di sotto dei limiti posti dalla natura ed anche dei limiti di sfruttamento del volume di materia attuato nel cervello umano.

GLI SCIENZIATI CHE APRIRONO LA VIA ALLE COMUNICAZIONI SENZA FILO

Gli studi sui fenomeni ottici di August Jean Fresnel ebbero inizio intorno al 1814, mentre era ingegnere alle dipendenze del governo francese.

I successivi sviluppi delle sue prime esperienze portarono un ulteriore contributo al consolidamento della teoria ondulatoria delle onde luminose (elettromagnetiche).

I fenomeni d'interferenza studiati dal Fresnel e le formule da lui derivate in questa materia, sono oggi applicate nel calcolo delle interferenze prodotte da ostacoli, che disturbano la costante trasmissione di fasci di UHF-SHF nei ponti radio: Ellissoide di Fresnel. I suoi studi sulle lenti a concentrazione graduale hanno applicazione nella progettazione di sistemi focalizzatori nelle antenne trasmettenti e riceventi per microonde.

IN BREVE

I LIMITI DELLA MEMORIZZAZIONE

Recenti studi hanno confermato che per memorizzare una informazione, (nel nostro linguaggio: un bit) occorrono almeno 100 atomi operanti concordemente.

Poiché in un centimetro cubo di materia si trovano 10^{23} atomi, il limite massimo della capacità di memoria di un

cm^3 è definito in 10^{21} bit. Naturalmente questa informazione può venire memorizzata in vari modi: nell'informatica abbiamo le bolle magnetiche, lo stato elettrico di MOS, ecc; trattasi comunque di stati magnetici o elettrici, il che poi in definitiva si equivale. In biologia la forma preferita sarebbe quella chimica.

Sembra che la massima capacità di memoria, che s'avvicina al limite teorico; sia realizzato dal DNA - quel codice genetico che trasmette le informa-



COMPUTER E RADIOAMATORI

HARDWARE E SOFTWARE

Ormai il microprocessore si trova ovunque persino nelle macchine da lavare, in quella da cucire, nelle auto. Vi è molta differenza fra questi piccoli componenti e quelli analoghi usati dal microcomputer.

Concettualmente no, però questi sono più versatili sicché diversificando il software permettono alla «macchina» di fare moltissime cose - tante di queste funzioni - e non solo i giochi -interessano direttamente l'OM.

Prendiamo ad esempio la RTTY: si fa da tanto tempo col solo Hardware ma si può fare anche col microcomputer un Software ad hoc ed un accoppiatore acustico.

Però con mezzi così semplici la ricezione di «segnali difficili» è assai critica ed i Terminali come il vecchio ST6 risultano decisamente superiori.

Ma se si coniugano con opportuno interfacciamento le superlative prestazioni del «Terminale RTTY» al computer con apposito software?

Allora si gode delle peculiarità di entrambi le tecnologie.

LO HARDWARE CHE INTERESSA GLI OM

L'OM che già dispone del microcomputer sente che le necessità più impellenti sono risolvibili soltanto se può disporre di idonei interfacciamenti per coniugare «la macchina» alla stazione.

Fra le notizie commerciali più recenti in proposito riportiamo.

1) ICOM: ha messo in commercio un interfacciamento che richiede una connessione tipo RS/232 e può essere impiegato con qualsiasi computer per programmare *in frequenza e modo di ricezione* il recente ricevitore HF: ICOM ICR 71A -D - E.

Sembra, da notizie ricevute, che in pratica vi siano difficoltà nella coniugazione col software adatto a certi tipi di microcomputer.

2) YAESU: per controllare i ricetrasmittitori predisposti mediante programmazione da computer ha messo in commercio il «CAT System»

3) Interfacciamenti per RTTY ed SSTV.

Company: Russ Software Ltd,

P.O. Box 378
Northwest Station,
Chesapeake VA 23322
U.S.A.

Company: Sunderland Software

38256 Sunderland Drive
Mt Clemens MI 48044
U.S.A.

Group : Toronto PET Users Group

1912-A Avenue Rd, Suite 1
Toronto, ONTARIO M5M 4A1
Canada

Company: Ultra Ham Software

Box 119
Macedonia, OH 44056
U.S.A.

Company: Universal Amateur Radio Inc

1280 Aida Drive
Reynoldsburg, Ohio 43068
U.S.A.

Company: USEFUL software

P.O. Box 115
Lake Elmo MN 55042
U.S.A.

Company: Walt Grosch KA9GLB

4880 N. 49th St
Milwaukee, WI 53218
U.S.A.

Company: Wes-Com Inc W00CDU

4915 Galena Drive
Colorado Springs CO 80918
U.S.A.

Company: Albert Coya

1710 S.W. 83rd Court
Miami, FL 33155
U.S.A.

Company: Amateur Accessories

6 Harvest Court, RD 7
Flemington, NJ 08822
U.S.A.

Group : AMSAT Software Exchange

Box 27
Washington D.C. 20044
U.S.A.

Group : ANARC Computer Information Committee

6700, 153rd Lane N.W.
Anoka, MN 55303
U.S.A.

Company: Baker Enterprises

15 Windsor Place
Atco, NJ 08004
U.S.A.

Company: Barney Miller, KA3LHD

1024 Washington Street
Reading, PA 19601
U.S.A.

Company: Base 2 Systems

2534 Nebraska Street
Saginaw, MI 48601
U.S.A.

Company: Crumtronics

P.O. Box 6187
Ft Wayne, IN 46896
U.S.A.

In particolare sono dedicati al Commodore 64 come ad esempio il recentissimo olandese «COM-IN-64». Questo consiste di due schede: una viene inserita nello «user port» l'altra nella «cartridge slot». Un cavo multiplo interconnette le due schede. I risultati per la RTTY sono eccellenti, nel caso della SSTV non opera in modo del tutto soddisfacente. Il costo si aggira sulle 150 sterline.

Per informazioni ed ordini:
«Computer World»
Hilvertsweg 99
1214 Hilversum
Paesi Bassi

Notizie sugli interfacciamenti da costruire

Conessioni RS 232

Su connettore a 20 terminazioni si impiegano i seguenti piedini.

- 1 = Protect ground
- 2 TD = Transmit data line
- 3 = TD = Receive data
- 4 RTS = Required to send data
- 5 Clear to send
- 6 e 20 DSR = Data set ready
- 7 SG = Signal ground
- 8 CD = Carrier detect

Interfaccia multifunzioni della Siemens per microcomputer

La Siemens produce il SAB 8256 MUART (Multifunction Universal Asynchronous Receiver Transmitter). Il componente, in tecnologia MYMOS Silicon-Gate, costituisce una interfaccia versatile.

Le funzioni integrate sono:

- a) interfaccia seriale con associato il Baud-rate-Generator
- b) interfaccia parallela
- c) timer/counter
- d) interrupt controller

I registri di controllo del MUART sono ad accesso diretto da parte delle CPU citate. La tensione di alimentazione è singola a 5V. La custodia è un 40-pin DIL. L'insieme delle funzioni citate rappresenta una grossa semplificazione del progetto, ed un layout ridotto rispetto alla soluzione tradizionale.

SOFTWARE PER OM SU DISCHI O CASSETTE IN EUROPA

— Advanced Tracking Programmes

Company: Dennis Oliver, N7BCU

20909 S. Ferguson Rd
Oregon City, OR 97045
U.S.A.

Company: Eagle Software

P.O. Box 982
King of Prussia, PA 19406
U.S.A.

Company: Electronic Put-Ons

7805 N.E. 147th Ave.
Vancouver, WA 98662
U.S.A.

Company: Eugene Morgan, WB7RLX

1311 Cross Street
Ogden, UT 84404
U.S.A.

Company: Flynn's Business Services

P.O. Box 903
Mountain View, CA 94043
U.S.A.

Company: G. Delano

2400 Hubert
Bakersfield, CA 93308
U.S.A.

Company: Ham Data Co

3331 Bybrook Lane
Woodbridge, VA 22192
U.S.A.

Company: Hamlog

P.O. Box 308
Englewood, OH 45322
U.S.A.

Company: Harv Nelson, KA9KUH

P.O. Box 736
Stevens Point, WI 54481
U.S.A.

Company: HRA Electronics

P.O. Box 571
Hoodspoint, WA 98548
U.S.A.

Company: Huff Electronics

P.O. Box 1112
Springfield IL 62705
U.S.A.

Company: Jim Grubbs

P.O. Box 3042
Springfield IL 62708
U.S.A.

Company: Jini Micro-systems Inc

Box 274,
Kingsbridge Station
Riversdale, NY 10463
U.S.A.

Company: John Henry Software

P.O. Box 39021
Cincinnati, OH 45239
U.S.A.

Company: Kantronics

1202 E. 23rd Street
Lawrence, KS 66044
U.S.A.

Company: Ken Flint

2018 Scott Blvd
Santa Clara CA 95050
U.S.A.

Company: Mark Electronics

17589 Birch
Romulus, MI 48174
U.S.A.

- for 2x81 cassetta 7 sterline
AMSAT - London E125EQ - Gran Bretagna
- Satellite Tracking Programmes
48K Sinclair Spectrum (cassetta) 7 sterline indirizzo come sopra.

Telegrafia

- Spectrum RTTY (cassetta) 37,50 sterline Scarab Systems - 39 Stafford str. Gillingham - KENT - ME7 5EN Gran Bretagna.
- RRTTY for Commodore PET (cassetta) 4 sterline
AMSAT - London E 12 5EQ Gran Bretagna
- RTTY for TRS80 (cassetta) 4 sterline indirizzo come precedente
- RTTY for: Dragon 32 - CBM64 -VIC20 - TRS80
Grosvenor Software - 22 Grosvenor Rd Seaford East Sussex BN 25 2BS (cassetta)
- RTTY e morse for: spectrum 48K; TRS 80 (cassetta)
RADSDFT - 8 Leighton Rd - Sunderland SR2 9NQ 40 sterline Gran Bretagna.
- RTTY MORSE - SSTV for Commodore 64 (in EPROM)
H. Hansen - Wuerselener str. 73 STOLBERG D-5190; Germania Federale
- MORSE for 2 x 81 (cassetta)
Pinehurst Data - 69 Pinehurst Park - W. Moore WIMBOURNE - Dorset BH22 0BP - Gr. Bretagna

QTH Locators

Riferiti al locator: distanze, puntamento beams radial-ring-bearing.

- Sviluppo del World Locator e QTH loc. europeo per BBC - Micro Mod B (cassetta 7,5 sterline)
Scarab Systems - 39 Stafford str. GILLINGHAM - KENT - ME7 5EN Gr. Breagna
- QTH Loc. for VIC20 - spectrum - 2 x 81 - CBM 64 cassetta 6 sterline
Technical software
Fron Upper Llandwrog
Caernarfon - GWYNEDD - LL54 1RF N. Wales - Gr. Bretagna

Altre fonti di software per radio e computer hobbyisti:

Company: S P Electronics -

Company: Microcomputer Business Applications

4045 W Mercer
Phoenix AZ 85029
U.S.A.

Company: Microfish Software Products

P.O. Box 902342
Norcross GA 30092
U.S.A.

Company: Microlog Corporation

18713 Mooney Drive
Gaithersburg, MD 20879
U.S.A.

Company: Pro-Com Software

1450 Oak Avenue
Los Altos, CA 94022
U.S.A.

Company: Procast

P.O. Box 682
Millersville, MD 21108
U.S.A.

Company: Public Domain Inc

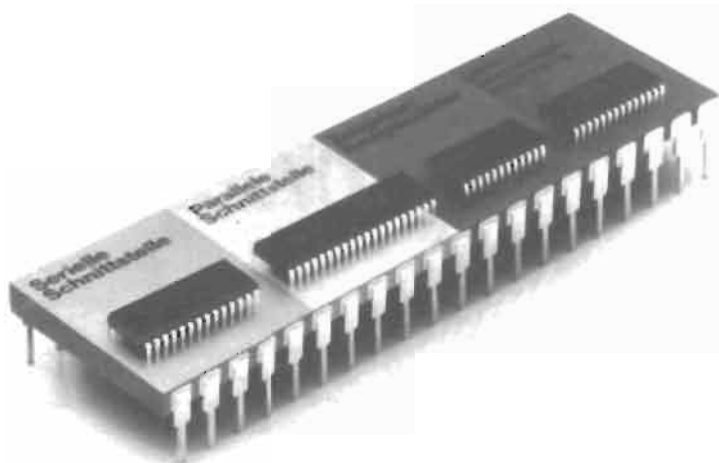
5025 S Rangeline Rd,
West Milton OH 45383
U.S.A.

Company: R.F. Toll KB4CSA

Route 6, Box 233
Tallahassee FL 32304
U.S.A.

Company: RAK Electronics

P.O. Box 1585
Orange Park, FL 32067
U.S.A.



La interfaccia multifunzione per microprocessori SAB 8256.

48 Linby Rd,
Hucknall, Notts NG15 7TS
England
Company: Skywave Software -
73 Curzon Road
Bournemouth BH1 4 PW
England
Company: Radio Shack Ltd, -
188 Broadhurst Gardens
London NW6 3AY
England

Basicode

Un codice di facile scambio-dati in cassetta per numerosi microcomputers.

Prezzo a richiesta: dipende dal tipo di micro: HOBBYSCOOP - P.O. Box 1200 1200 BE - HILVERSUM - Olanda

Micromuf

Manuale in Basicode per previsioni io-

nosferiche - invio gratuito da parte della:

Media Network - RNW
P.D. Box 222 - JG1200 Hilversum - Olanda

Considerazioni

La produzione di software per radioamatori è limitata perché trattasi d'un mercato molto ristretto. Perciò in molti casi gli indirizzi si riferiscono a club od aziende di un paio di persone. I programmi di questi specialisti della radio prima che della Computeristica sono originali, ingegnosi, versatili; però non esistendo una organizzazione commerciale vera e propria occorre essere precisi nelle richieste, brevi nel chiedere informazioni.

Accludere coupon per la risposta internazionale.

Aggiungere 1 sterlina (spese) ai prezzi della AMSAT-UK.

Software per OM - SWL - BCL in USA e Canada

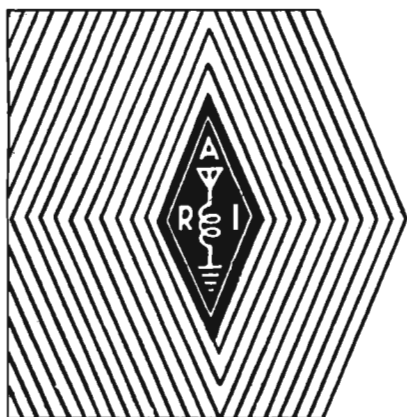
In USA un mercato più cospicuo ha sollecitato una attività più ampia.

Fra la piccola azienda, vi è la più grossa «KANTRONICS» che è una vera incorporation commerciale, ma vi sono anche clubs (indicati con Group).

Fra questi lo ANARC è dedicato ai SWL e BCL.

Quando scrivete ai «Group» mettete 2 coupons di risposta internazionale.

Moltissimo software è per «Commodore 64» la macchina più popolare anche in USA, però vi sono programmi anche per altri computers.



Un hobby intelligente ?

**diventa
radioamatore**

e per cominciare, il nominativo ufficiale d'ascolto

basta iscriversi all'ARI

filiazione della "International Amateur Radio Union"

in più riceverai tutti i mesi

radio rivista

organo ufficiale dell'associazione.

Richiedi l'opuscolo informativo allegando L. 1.000 in francobolli per rimborso spese di spedizione a:
ASSOCIAZIONE RADIOAMATORI ITALIANI - Via D. Scarlatti 31 - 20124 Milano - Tel. 02/203192

Radio Argomenti

Cento anni di piezoelettricità

I cristalli piezoelettrici - particolarmente i risonatori a lamina di quarzo - hanno cominciato ad essere impiegati negli oscillatori a tubi circa 60 anni orsono, oggidi l'uso dei cristalli nei complessi elettronici come «clock» filtri ecc. è vastissimo: si pensi soltanto a quanti orologi da polso vengono prodotti ogni anno.



Proprietà di certi cristalli

I cristalli emiedrici con piani inclinati hanno, com'è noto, una tipica caratteristica: in seguito a cambiamenti di temperatura, «diventano elettrici», con poli opposti alle estremità di un asse emiedrico, essi sono *pireoelettrici*.

Nel 1880 Jacques e Pierre Curie dimostravano che quando cristalli di questo tipo vengono esposti a variazioni di pressione in direzione di un tale asse, essi diventano pure elettrici, e che un aumento di pressione, (quindi una compressione del cristallo) comporta lo stesso effetto come una diminuzione di temperatura, mentre una diminuzione della pressione, e quindi (un'espansione del cristallo) provoca lo stesso effetto come il riscaldamento. La posizione dei poli elettrici è la stessa durante la compressione come durante il raffreddamento: mentre durante la dilatazione è la stessa come durante un processo di riscaldamento. Solamente un anno dopo Pierre Curie riuscì a confermare per via sperimentale l'effetto inverso, (preannunciato da Lippmann) cioè: la deformazione meccanica quando si applica un capo elettrico ad un cristallo.

Dato che la parola greca per ciò che causa questo effetto, è «piezo» (io comprimo) era già pronto anche il nome idoneo: «effetto piezoelettrico».

La piezoelettricità si manifesta in tutti quei casi dove le superfici di determinati cristalli — che non devono avere centri di simmetria — vengono deformate in seguito a compressione. A causa della deformazione, viene di-

storto il reticolo cristallino ed in effetti i punti negativi del reticolo vengono spostati rispetto a quelli positivi, sicché le superfici del cristallo complessivamente neutro; si caricano elettricamente.

Il cristallo subisce quindi una polarizzazione elettrica del tutto analoga alla polarizzazione del dielettrico nel campo elettrico ed il *momento elettrico che ne deriva* è proporzionale alla deformazione.

Questo effetto (come anche la sua variante inversa) ha portato ad una moltitudine di applicazioni tecniche, so-

prattutto nel campo dell'elettronica dove non se ne potrebbe più fare a meno.

Nel frattempo sono state (oltre al quarzo) scoperte delle sostanze come arsenite di gallio, ossido di zinco, solfuro di cadmio, diversi niobati e tantalati, dove la piezoelettricità è forte, da esse derivano le piezoceramiche.

Oltre che in Radio, l'effetto piezoelettrico oggi viene applicato tra l'altro: per accendini a gas, per scaldabagni a gas, per sensori piezoelettrici, nel settore medico; per elettrodomestici, apparecchiature elettroniche, fonorivela-

Da Parigi...

2 Agosto 1880

Durante l'odierna sessione dell'Accademia delle Scienze, Pierre e Jacques Curie hanno riferito sulla loro recente scoperta che concerne la comparsa di cariche elettriche in certi cristalli sottoposti a pressione.

Si tratta di cristalli emiedrici, cioè ad assi diseguali con facce oblique. In essi secondo i Curie, si manifestano due poli elettrici di segno opposto, alle estremità degli assi diseguali.

Questo fenomeno era già noto in caso di variazioni della temperatura e l'effetto è chiamato «pireoelettrico».

Ora però i due studiosi hanno scoperto un nuovo metodo per lo sviluppo dei poli elettrici assoggettando i medesimi cristalli a differenti pressioni lungo gli assi emiedrici.

Gli esperimenti dei Curie sono stati eseguiti su numerosi cristalli di differente natura: Blenda, clorato di sodio, tormalina, quarzo, topazio, acido tartarico, zucchero di canna, sali di Rochelle.

tori di giradischi, e microfoni. Anche più importante, per quanto riguarda le possibilità di applicazione, è l'effetto inverso, si pensi soltanto alla creazione di ultrasuoni con i molteplici campi di applicazione: diagnostica medica, ecometria, controllo materiali, nebulizzazione di liquidi, (dispersione, emulsione), relais piezoelettrici, altoparlanti, trasduttori di ecogoniometri. Non ultimi, gli orologi al quarzo, dove una piastrina di quarzo funge da campione di frequenza grazie alla sua *frequenza base costante*.

I due effetti trovano applicazione anche combinati, per esempio nei filtri elettronici e nei trasformatori per alta tensione usati negli accendini e per la «riga nei televisori».

Lo sviluppo tecnico

Per più di trent'anni questi effetti rimasero poco più di una curiosità scienti-

fica. In seguito, durante la prima Guerra Mondiale, quando si era alla ricerca di mezzi per scoprire i sottomarini, Langevin ebbe l'idea di stimolare elettricamente vibrazioni meccaniche su lamine di quarzo, in modo che emetterebbero onde sonore ad alta frequenza in acqua per poi rilevarne la eco ancora con lamine di quarzo. Questo fu l'inizio dell'ecoscandaglio, tuttora indispensabile.

Le aree di applicazione per i *risonatori* basati sull'effetto piezoelettrico inverso proliferarono rapidamente, e sono diventati un elemento essenziale dell'elettronica. Parallelamente gli azionatori a spostamento piezoelettrico hanno assunto notevole importanza: *spostamenti* (deformazioni) precisi e ripetibili nel campo tra i nanometri e i micrometri (da $1/10^9$ a $1/10^6$ m) sono ottenibili applicando una tensione al cristallo. Ciò permette il controllo di dispositivi a laser o dei micromanipolatori. Questi azionatori a spostamen-

to lineare sono veramente statici, cioè lo spostamento si mantiene fintantoché sia attiva una tensione c.c. costante.

Più lenta è stata la comparsa di applicazioni basate sull'effetto piezoelettrico diretto. Tuttavia durante gli anni Venti e Trenta, soprattutto in Giappone e in Germania, furono realizzati numerosi dispositivi per la misura della velocità e della pressione di un'esplosione, di accelerazioni, forze, vibrazioni, utilizzando soprattutto quarzo, sale di Seignette e anche, in minor misura, tormalina. Negli USA apparvero molti trasduttori per BF: microfoni, cuffie, pickup fotografici.

Forse meno noto è il fatto che la prima pubblicazione su misure piezoelettriche di pressione all'interno di motori a combustione interna apparve nel lontano 1925 in Giappone!

La prima pubblicazione (1957) sull'effetto piezoelettrico nelle ossa è anch'essa giapponese. Come noto, la capacità delle nostre ossa di adattare la loro struttura interna alle diverse condizioni di carico (ad esempio, l'assenza di gravità nei viaggi spaziali) oppure a saldarsi dopo una frattura è basata su questo effetto.

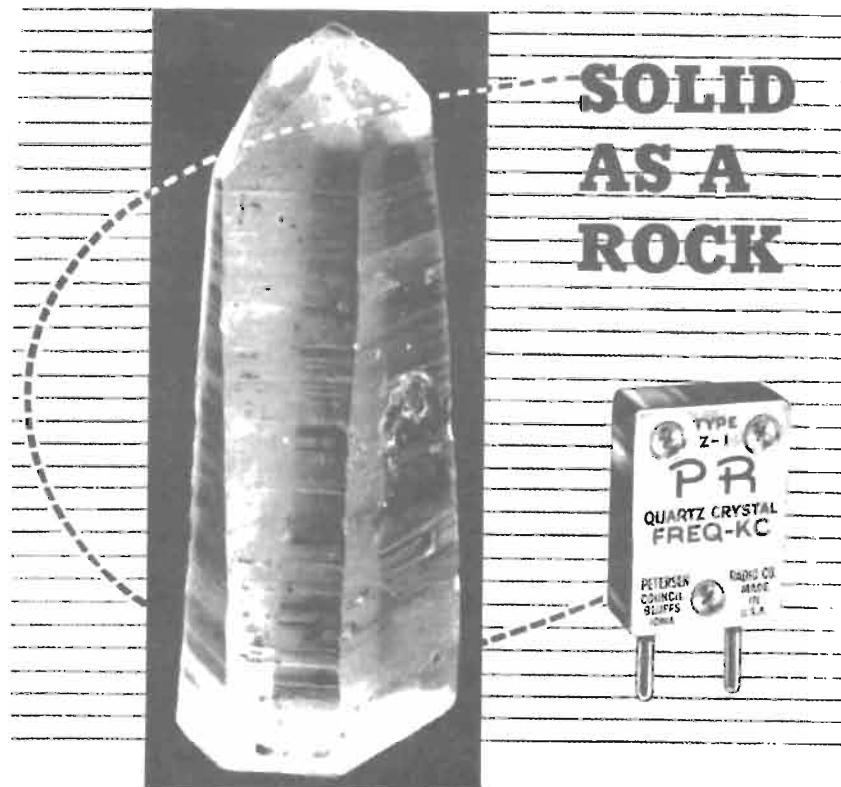


Fig. 1 - Una pubblicità di 50 anni orsono assicurava che gli oscillatori con risonatore a cristallo «PR» erano stabili (in frequenza) al pari d'una roccia. In realtà a quel tempo le lamine erano pressate fra due elettrodi piani, da una molla e la custodia era chiusa con viti. La stabilità della frequenza era perciò influenzata non solo dalle variazioni di temperatura che interagiscono sulla piezoelettricità del quarzo, ma anche da fattori meccanici dipendenti dal montaggio.

Risonatori per alte frequenze

Una lamina tagliata da un esaedro di quarzo posta in un campo elettrico ge-

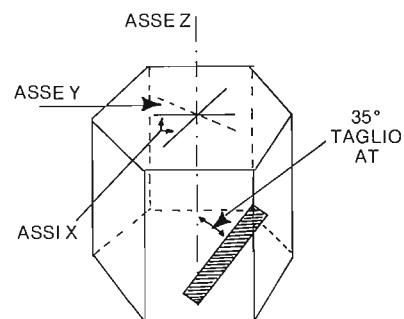


Fig. 2 - Mentre per motivi del coefficiente spessore/frequenza, nelle gamme di onde lunghe e medie si preferiscono i tagli lungo gli assi Z o Y; in HF e per gli overtone VHF s'impiega quasi esclusivamente il «taglio AT».

Le buone lamine «AT» se la temperatura di lavoro è 40°C , hanno uno slittamento in meno della frequenza pari a 20 parti per milione, quando si passa da 40 ad 80°C . Naturalmente si ha uno slittamento in crescere, pure di 20 ppm se la temperatura passa da 40 a 0°C .

nerato da c.a. entra in vibrazione e la sua frequenza di risonanza dipende dal «taglio» secondo l'asse cristallografico prescelto e dallo spessore. Mentre per le frequenze di qualche centinaio di kilohertz si esegue il taglio secondo l'asse più attivo «lo X» per frequenze più alte si sceglie una asse a 30° detto «Y».

Per le HF il taglio «AT» di figura 2 è quello preferito per il coefficiente di temperatura più conveniente.

Al crescere della frequenza lo spessore della lamina diviene sempre più sottile - il limite pratico è di $20 \div 24$ MHz. Dal punto di vista elettrico una lamina che vibra sulla frequenza di risonanza equivale ad un circuito LC: «serie» o parallelo - però il Q è altissimo - può arrivare a 100 mila.

Un cristallo «taglio AT» eccitato su una frequenza tripla della sua fondamentale, entra in risonanza su essa con esclusione delle altre: sfruttando questa proprietà detta «overtone» si realizzano oscillatori stabili controllati dal cristallo, che erogano un segnale puro solo in VHF.

Con appropriate lavorazioni si producono lamine di quarzo che operano anche in 5^a; 7^a; 9^a overtone, sicché oggi si hanno oscillatori a cristallo che lavorano su $220 \text{ MHz} = 9 \times 24,44 \text{ MHz}$; senza altri segnali spurii agli altri multipli pari o dispari della «fondamentale».

Sfruttando le proprietà della risonanza-serie e «parallelo» si realizzano filtri passabanda a fianchi estremamente ripidi che però hanno una trascurabile attenuazione nella «banda passante». I migliori filtri sono di tipo «monolitico».

Per la SSB la banda ammissa (a -5dB) può essere 2200 Hz mentre la banda a -60 dB è soltanto 3 kHz: fattore di forma = 1,36. Il filtro a 10 poli è ottenuto su un unico chip di quarzo.



Fig. 3 - Le moderne lamine di quarzo hanno la forma di dischetto dello spessore di un millimetro o meno (per 24 MHz). Con l'argenteratura sotto vuoto delle due superfici si ottengono elettrodi totalmente aderenti al cristallo lappato quindi la max stabilità di lavoro.

Le custodie sono saldate, a tenuta di gas e soprattutto d'umidità: ciò consente di realizzare il massimo Q del risonatore. La stabilità di frequenza è difatti oggi, un fattore meno importante, perché tali piccole custodie - quando si richiede una stabilità considerevole, sono introdotte in piccole camere termostatiche regolate elettronicamente. Le dimensioni della custodia normalizzata sono: $5,25 \times 5,55 \times 2,35$ mm.

I piccoli termostati che impiegano come riscaldatore un transistor con corrente di collettore regolata dal potenziale di base (che agisce da sensore) hanno il consumo medio di 1,8 watt per mantenere la temperatura dei cristalli (possono alloggiarne due) a 35°C mentre la temperatura esterna varia tra -35°C a +55°C.

La temperatura interna rimane costante entro $\pm 1^\circ\text{C}$ il che per il taglio «AT», significato $\pm 0,5$ ppm; ossia 20Hz a 20 MHz - ciò però, diventa 180 Hz nella sua 9^a overtone.

Per gli apparati questa stabilità è sufficiente, per usi di laboratorio vi sono custodie termostatiche che assicurano la costanza di temperatura entro $\pm 0,1^\circ\text{C}$.



La vita e l'opera di Pierre Curie

La scoperta della piezoelettricità avvenne quando Pierre aveva 21 anni, ma questo è stato soltanto il primo successo di una serie di scoperte scientifiche di prim'ordine nel corso della sua purtroppo breve vita. Pierre nacque a Parigi nel 1859, figlio di un farmacista, repubblicano, e libero pensatore, alieno a qualsiasi tipo di culto,

Dalla Piro alla Piezo Elettricità

Fino dalla remota antichità era nota una strana proprietà dei cristalli di tormalina osservata a Ceylon in India: se venivano lasciati cadere su ceneri calde, in un primo momento attiravano le particelle delle ceneri vicine, ma solo per respingerle ancora poco dopo.

All'inizio del XVIII secolo, questa conoscenza fu portata in Europa insieme ai primi cristalli di tormalina, da mercanti olandesi. Di conseguenza la tormalina fu spesso chiamata «calamita di Ceylon». Solo nel 1747, Linneo le diede il nome scientifico di *lapis electricus*, anche se la natura elettrica del fenomeno fu stabilita solo nel 1756 da Aepinus, il quale notò le opposte polarità alle due estremità di un cristallo di tormalina riscaldata.

Nel 1824 Brewster propose il nome di *piroelectricità* (dal greco «pyro» - fuoco per il suo effetto). In seguito numerosi ricercatori cercarono invano di trovare una relazione tra pressione meccanica ed elettricità; furono Pierre e Jacques Curie a dimostrare per la prima volta nel 1880 questa relazione che in seguito divenne nota come *effetto piezoelettrico diretto* (dal greco «piezein» - premere).

Nel 1881, Lippmann predisse l'esistenza di un effetto piezoelettrico inverso in base ad un ragionamento teorico, confermato, in modo sperimentale, lo stesso anno dai fratelli Curie. L'effetto opposto si manifesta in una espansione o contrazione, cioè in una deformazione, del cristallo quando si applica una tensione elettrica.

Fig. 4 - Pierre Curie 1859-1906

Ai fratelli Curie sono legate alcune leggi e grandezze come:

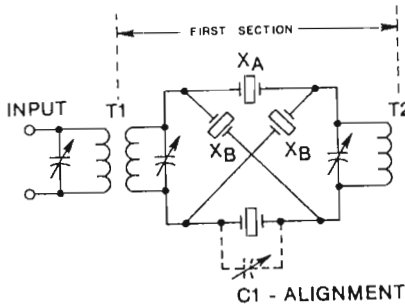
- Legge di Curie
- Temperatura di Curie
- Unità Curie quale misura della radioattività (sostituita oggi da altra unità).

Avrebbero potuto chiamare l'effetto piezoelettrico: effetto Curie, ma questa definizione i fisici non l'hanno creata.

con un pronunciato interesse per i lavori scientifici. Egli era fortemente interessato a fornire ai suoi figli maschi un'ampia istruzione letteraria, provvedendo inizialmente egli stesso all'insegnamento.

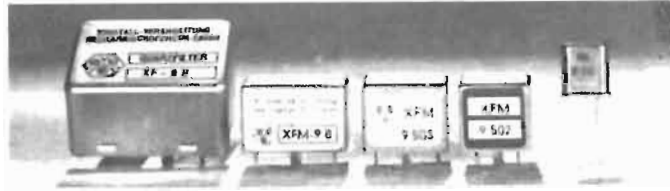
Pierre non aveva mai frequentato le scuole superiori, poiché si era convinti che gli mancasse la capacità di passare rapidamente da un argomento all'altro e di assimilare successivamente diverse materie: questo costituì un handicap per tutta la sua vita.

Soltanto dopo il 1903, quando ebbe il premio Nobel insieme alla moglie Marie — per i suoi lavori sulla radioattività, egli ottenne, (a seguito della pressione esercitata dall'opinione pubblica) una cattedra alla Sorbona. In precedenza aveva fatto spesse volte domanda per poter esercitare l'insegnamento universitario, e sempre gli fu rifiutato a causa della sua formazione poco convenzionale.



Quattro risonatori posti fra il secondario di un trasformatore F.I. ed il primario del successivo.

I MIGLIORI FILTRI EUROPEI PIEZOELETRICI RADIOAMATORI



Case: 1 15 14 13 17

DISCRETE CRYSTAL FILTER	Application	MONOLITHIC EQUIVALENT					
		with impedance transformation			without impedance transformation		
		Type	Termination	Case	Type	Termination	Case
XF-9A	SSB	XF-9A	500 Ω 30 pF	15	XF-9S02	1.8 kΩ 3 pF	13
XF-9B	SSB	XF-9B	500 Ω 30 pF	15	XF-9S03	1.8 kΩ 3 pF	14
XF-9C	AM	XF-9C	500 Ω 30 pF	15	XF-9S04	2.7 kΩ 2 pF	14
XF-9D	AM	XF-9D	500 Ω 30 pF	15	XF-9S01	3.3 kΩ 2 pF	14
XF-9E	FM	XF-9E	1.2 kΩ 30 pF	15	XF-9S05	8.2 kΩ 0 pF	14
XF-9B01	LSB	XF-9B01	500 Ω 30 pF	15	XF-9S06	1.8 kΩ 3 pF	14
XF-9B02	USB	XF-9B02	500 Ω 30 pF	15	XF-9S07	1.8 kΩ 3 pF	14
XF-9B10	SSB	—	—	—	XF-9S08	1.8 kΩ 3 pF	15

* New: 10-Pole SSB-filter, shape factor 60 dB : 6 dB 1.5

Dual (monolithic twopole) XF-910; Bandwidth 15 kHz, R_T = 6 kΩ, Case 17

Matched dual pair (four pole) XF-920; Bandwidth 15 kHz, R_T = 6 kΩ, Case 2 x 17

DISCRIMINATOR DUALS (see VHF COMMUNICATIONS 1/1979, page 45)

for NBFM XF-909 Peak separation 28 kHz

for FSK/RTTY XF-919 Peak separation 2 kHz

CW-Filters — still in discrete technology:

Type	6 dB Bandwidth	Crystals	Shape-Factor	Termination	Case
XF-9M	500 Hz	4	60 dB : 6 dB 4.4	500 Ω 30 pF	2
XF-9NB	500 Hz	8	60 dB : 6 dB 2.2	500 Ω 30 pF	1
XF-9P	250 Hz	8	60 dB : 6 dB 2.2	500 Ω 30 pF	1

* New !

KRISTALLVERARBEITUNG NECKARBISCHOFSHAIM GMBH

D-6924 Neckarbischofsheim - Postfach 61 - Tel. 07263/6301



In questo modo ebbe almeno la soddisfazione, durante gli ultimi due anni della sua vita, di poter per la prima volta lavorare liberamente insieme alla moglie, senza preoccupazioni economiche.

Queste difficili circostanze che hanno caratterizzate la vita di uno scienziato, hanno fatto sì che Marie Curie, (la quale tra l'altro nel 1911 ebbe un secondo premio Nobel per i suoi lavori sulla radiochimica) nella sua biografia su Pierre si abbandonasse ad alcune osservazioni assai amare:

«Cosa offre la società in cambio ad uno scienziato per essersi sacrificato e per avere fornito grandi servizi all'umanità? Siamo sicuri che questi servitori degli ideali della scienza dispongono dei mezzi necessari per i loro lavori? L'esempio di Pierre Curie dimostra, come quelli di molti altri, che le cose non stanno così e che molto spesso gli scienziati sono costretti a consumare la loro giovinezza e la loro forza nel tentativo di procurare adeguati mezzi di lavoro.

La nostra società, nella quale predomina uno smodato desiderio di lusso e di ricchezza, non comprende il valore della scienza. Essa non si rende conto che la scienza costituisce uno dei più preziosi patrimoni morali, e che è alla base di qualsiasi progresso.

Pierre Curie ha svolto i suoi lavori più importanti da solo, ed a partire dal 1895 insieme alla moglie Marie, in condizioni estremamente primitive. Le sue ricerche sul magnetismo, sulla simmetria nei fenomeni fisici, i lavori sulla radioattività, che hanno portato alla scoperta degli elementi radio e polonio e ad importanti risultati in merito alle caratteristiche dei raggi radioattivi ed ai loro effetti, sono stati fondamentali, ma Pierre non dispose mai di un laboratorio.

Le nostre Radio Amiche

Pubblichiamo di seguito un elenco, aggiornato al 20 settembre 1984, delle Radio Amiche della nostra rivista. A tutte queste emittenti mensilmente inviamo in omaggio Elettronica Viva con un comunicato stampa che viene diffuso in etere e che riguarda i contenuti mensili della rivista.

Le radio che intendono essere nostre Amiche e che non compaiono nel presente elenco sono pregate di scrivere alla Redazione di Elettronica Viva, indicando esattamente il loro indirizzo, che verrà inserito negli aggiornamenti che costantemente effettuiamo.

La Redazione

Valle d'Aosta

**Radio Aosta
International TV S.a.s.
di Rollet & C.**
Via E. Aubert 51
11100 Aosta

Piemonte

**Radio Studio Centrale
di Saracino C. & C. S.a.s.**
Via Cuneo 16
10042 Nichelino (TO)

Radio Koala
Piazza Vittorio Veneto 21
10064 Pinerolo (TO)

Radio Mathi 3
Via Circonvallazione 92
10075 Mathi C.se (TO)

Radio Canale 7
Strada S. Mauro 218
10156 Torino

Radio Punto Zero
Via Torino 17
10082 Courgné (TO)

Radio Onde Azzurre
12026 Piasco (CN)

Radio Reporter 93
C.so Galileo Ferraris 26
10121 Torino

Radio Camburzano 1
C.P. 5
13050 Camburzano (VC)

Teleradio Savigliano
Piazza S. Rosa 17
12038 Savigliano (CN)

**Giornale Radio Diffusione
di Vero Franco & C. S.a.s.**
Via Gioberti 4
12051 Alba (CN)

**Radio Stereo Cinque
di Giordanegro Benito**
Via Meucci 26
12100 Cuneo

Radio Asti D.O.C.
C.so Savona 289
14100 Asti

Radio Delta
F.M. 103,500
V.le Vicenza 18
15048 Valenza Po (AL)

Radio Super Sound
F.M. 91,200-103,300
C.P. 3
15064 Fresonara (AL)

Radio Arona
FM 100.2 Stereo
Via Piave 52/D
28041 Arona (NO)

**Cooperativa Radiofonica
Radio Vallestrona s.r.l.**
FM 101,500-107 MHz
Via Chiesa 6
13066 Strona Biellese (VC)

**Radio Gavieno
Piemonte S.a.s.**
Via delle Alpi 7
Tel. (011) 9376764
10094 Gavieno (TO)

Radio Golden Boys
Rec. S. Quirico 14
14100 Asti

**Radio Casale
International**
Via Guglielmo Caccia 18
15033 Casale
Monferrato (AL)

**Flash Radio
in Provincia Granda s.a.s.**
Via Priotti 38
12035 Racconigi (CN)

**Radio Padana Ovest
FM 93,650**
Redazione e Studi
Via Garibaldi 10
C.P. 24
13043 Cigliano (VC)

Friuli Venezia Giulia

**Teleradiostereo 103 S.n.c.
di R. Massari & C.**
C.P. 821
34100 Trieste

**Radio Mortegliano
FM 100,100 MHz
Emittente Libera
e Cattolica**
Piazza S. Paolo 23
33050 Mortegliano (UD)

**Radio Tv "Superstar" S.n.c.
di C. Canciani & C.**
FM 91,900-92,600 MHz
Via Trieste 94
33052 Cervignano
del Friuli (UD)

Radio Carinzia
101,600 MHz
 Via Priesnig
 33018 Tarvisio (UD)

Stereo Trieste S.r.l.
 Via Patrizio 15
 P.O. Box 821
 Tel. 773727
 34137 Trieste

Radio Friuli
 C.P. 265
 33100 Udine

Trentino Alto Adige

Radio Tele-Nord Merano
 Via delle Corse 23
 Galleria Ariston
 39012 Merano (BZ)

Radio Nord S.n.c.
 Via Firenze 7
 39100 Bolzano (BZ)

Lombardia

Radio Base
 Via Moncenisio 3
 20030 Lentate sul Seveso (MI)

Radio Capo Torre S.r.l.
 Piazza Libertà 1
 20014 Nerviano (MI)

Radio Eco S.r.l.
F.M. 99,500 MHz Stereo
 Via L. Pomini 15
 C.P. 29
 21053 Castellanza (VA)

Ponteradio
 Via G. Camozzi 56
 24100 Bergamo

R.O. 96
Radio Orzinuovi S.r.l.
95,750 MHz
 P.zza Garibaldi 12
 25034 Orzinuovi (BS)

Tele Radio
Valle Camonica
 Via Costantino 10
 25041 Boario Terme (BS)

Radio A
 c/o Caglioni Luca
 Via G. Donizetti 87
 24030 Brembate Sopra (BG)

Radio Luna Crema
 Via Matteotti 23
 26015 Soresina (CR)

Delta Radio Uno S.a.s.
FM 100 MHz
 Via G. Leopardi 20
 22077 Olgiate Comasco (CO)

Tele Radio Lodi
Soc. Coop. a r.l.
 Via Legnano 20
 20075 Lodi (MI)

Radio Paderno Dugnano
Coop. a r.l.
 Via Reali 37
 20037 Paderno Dugnano (MI)

Como Radio City
 Via Provinciale 16
 22038 Tavernerio (CO)

Pavia Radio City
 Via Cascina Spelta 24/D
 27100 Pavia

Radio Sound Ambivere
 C.P. 5
 24030 Ambivere (BG)

Radio Centro 95
 Via G. Camozzi 58
 24100 Bergamo

Radio Alta
 Via S. Grata 1
 24100 Bergamo

Radio Franciacorta
 Via Piazza 5
 25030 Torbiato di Adro (BS)

Radio Monte Canate
 Via Torricelli 7
 20090 Cusago (MI)

Radio Nord Brianza
 Via Plinio 21
 C.P. 5
 22036 Erba (CO)

R.T.L. 98 s.r.l.
Radio Trasmissioni Lovere
97,850 MHz - FM - Stereo
 Villaggio Colombera 8
 24065 Lovere (BG)

ERS - 99.500 MHz
 Strada Bussolino
 Case Gerola (Pavia)

Corrispondenze
 Via Lomellina 86
 27058 Voghera

Veneto

Melaradio
 Via Bravi 16
 35020 Ponte di Brenta (PD)

Radio Conegliano
di Massimo Bolgan
 Via Benini 6
 31015 Conegliano (TV)

Radio Astori Mogliano
98,200-96,700 MHz
Stereo-TV
 Via Marconi 22
 31021 Mogliano Veneto

Radio "La Voce del Garda"
di Tarcisio Perinelli
103.750 MHz
 Via Goito 1/a
 37019 Peschiera
 del Garda (VR)

Radio Monte Baldo
 Via Pretura 7
 37026 Ospedaletto
 di Pescantina (VR)

Radio Adige
Teleradio Edizioni S.p.A.
 Piazza Brà 26/D
 37100 Verona

Radio Nogara Coop. s.r.l.
 C.P. 7
 Via Marzabotto
 Via Ecce Homo 34/a-34/b
 37054 Nogara (VR)

Radio Verona
 Via del Perlar 102a - Zai
 37100 Verona

Radio Vittorio
Veneto S.n.c.
FM 102,800 e 90,300 MHz
 Via Cosmo 34
 Vittorio Veneto
 Studi di trasmissione:
 Via Cal de Livera 13
 31010 Cozzuolo (TV)

Radio Rovigo Uno S.n.c.
Rete A 91,200-95,500
Rete B 93,400-94,600
 Piazza Garibaldi 17
 45100 Rovigo

R.C.P.
FM 95 MHz
Radio Centrale Padova
 Via Gradenigo 20
 35100 Padova

Radio Venezia
Canale 44
 Via Piraghetto
 (Ang. Via Montenero)
 30173 Mestre (VE)

Radio Atestina
Canale 93
93,800-94,200 MHz
 Via Roma 59
 35034 Lozzo Atestino (PD)

Happy Radio 106
 Via Fausta 136/A int. 5
 30010 Ca' Savio Tresperti.

Radio Studio 107
 Via F. Corridoni 34/1
 30173 Mestre (VE)

Radio Antenna 3
FM 93,800-88,300 MHz
 Via Madonnina 3
 37019 Peschiera
 del Garda (UR)

Ondaradio International
 S. Croce 1897 Venezia
 e Via Trieste 102
 3017 Marghera

s.a.s. Edizioni Castello
Radio Blu
 Via Pace, 40 - Tel. 7902555
 Villafranca (VR)

Liguria

Radio Skylab
 Via Malocello 65
 17019 Varazze (SV)

Radio Riviera Music
FM 100,500-101 MHz
 Via Amendola 9
 17100 Savona

Tele Radio Cairo 103
Soc. coop. a r.l.
FM 89,400-102,850
101,700 MHz
 Via XXV Aprile 22
 C.P. 22
 17014 Cairo M. (SV)

Radio Quasars Recco
 Via Milite Ignoto 129
 16036 Recco (GE)

Radio Liguria Stereo
 Via Colombo 149
 19100 La Spezia

Onda Ligure 101
 Via Pacinotti 49-51
 17031 Albenga (SV)

Club Radio Liguria
Stereo 93/800 MHz
 Via Colombo 149
 Tel. (0187) 28134
 19100 La Spezia

Emilia Romagna

Radio Music International
Soc. Coop. a r.l.
FM 98.350 MHz
 Via Matteotti 68
 P.O. Box 2
 48010 Cotignola (RA)

Radio Romagna
 Via Carbonari 4
 47023 Cesena (FO)

Radio Firenzuola S.a.s.
di Marchi Carlo & C.
FM 92,900
 Via S. Franco 65/A
 29017 Firenzuola d'Arda (PC)

Radio Mania
 Via Campo degli Svizzeri 42
 47100 Forlì

Radio Cesena Adriatica
 Via del Monte 1534
 47023 Cesena (FO)

Tele Radio Venere S.r.l.
FM 100,200 MHz
 Via Selve 216
 40036 Monzuno (BO)

Play Studio 99,400
 di Cavallari Lorenza
 Via Massarenti 8
 40054 Budrio (BO)

Radio Bologna 101
 Via del Faggiolo 40
 40132 Bologna

R.m.K.
Radio Monte Canate
103 MHz Stereo
 43039 Salsomaggiore
 Terme (PR)

Associazione
Radio Bologna 2001
 Via Ferrarese 217
 40128 Castelmaggiore (BO)

Radio Bella
FM 93.3-106.3
Coop. Nuove
Comunicazioni
 Vicolo S. Maria 1
 43100 Parma

Radio 2001 Romagna
Soc. Coop. a r.l.
FM 94,30-99-102,6 MHz
 Via Torretta 24
 48018 Faenza (RA)
 Via O. Regnoli 16
 47100 Forlì

Radiocentrale S.r.l.
Radiodiffusione privata
Cesena
102.200-102.600 MHz
 Via Uberti 14
 47023 Cesena

Teleradioblu
90-97-103 MHz FM
 42010 Cavola (FE)

Radio Imola
Soc. Coop. a r.l.
 P.zza Gramsci 21
 40026 Imola (BO)

Toscana

Radio Lucca 2000
FM 92,000-99,000 MHz
 Borgo Giannotti 243
 55100 Lucca

Radio Toscana Sound
 Via Angelo Custode 3
 55100 Lucca

Radio Regione Toscana
FM 95,5-96,8 MHz Stereo
 Via Cappuccini 26
 C.P. 80
 56025 Pontedera (PI)

Radio Grosseto
International S.r.l.
 P.zza Dante 11
 58100 Grosseto

Radio Viareggio
FM 95,8-96 MHz
 Via Sant'Andrea 223
 55049 Viareggio (LU)

Radio Brigante Tiberzi
Soc. Coop. a r.l.
FM 99
 Via Mazzini 43
 58100 Grosseto

Radio Onda
Val Taverone Stereo
 Via Pieve 16
 54017 Monti
 di Licciana Nardi (MS)

Radio Nuova
Lunigiana
 Via A. Nardi 44
 54011 Aulla (MS)

Radio Toscana 1
103,500 MHz
 Via Aronte 3
 Tel. 70153
 54033 Carrara

Associazione Radio
Black and White
 Via Vittorio Tassi 11
 53100 Siena

Marche

Gruppo Radiofonico
Senigallia
FM 91.6-102,3 MHz Stereo
 V.le IV Novembre 20
 60019 Senigallia

Radio Punto 2
FM 88,900-99.100
98.400 MHz
 Via G. Brodolini 31
 60100 Ancona

Radio Kiwi
FM 94,5-97,5 MHz
 Via Pontelungo 11/13
 60100 Ancona

Radio Città Tolentino
Radio Emme
 Galleria Europa 14
 C.P. 143
 62029 Tolentino (MC)

Radio Meteora
Soc. Coop. a r.l.
F.M. Stereo 87,550-87,600
101,970-102,100
102,600 MHz
 P.zza del Comune 1
 60038 San Paolo
 di Jesi (AN)

Stereo Pesaro 103
 Via Angeli 34
 61100 Pesaro

Radio Ascoli
Stereo FM
94,5-97,4-103 MHz
 Largo Cattaneo 2
 63100 Ascoli Piceno

Radio 1
 Via Don Minzoni 71
 63018 Porto S. Elpidio (AP)

Radio Zona "L"
Soc. Coop. a r.l.
94,1 MHz
 62026 San Ginesio (MC)

Radio L2
 Via S. Giovanni Bosco 2
 60025 Loreto (AN)

Radio Marche
 Via Pizzecolli 11
 60100 Ancona

Radio Amandola
 Piazza Umberto I n. 3
 63021 Amandola (AP)

Lazio

T.V. Radio Blue Point
Soc. Coop. a r.l.
 Via Apollo d'Oro 57/B
 00053 Civitavecchia

Radio Verde
(Soc. Habitat S.r.l.)
 Viale Trento (Piaz. Garbini)
 01100 Viterbo

Radio Juke Box
94,500 MHz - Stereo
 Via del Mare 85
 00040 Pomezia

Radio Enea Sound
FM 87,8-97,9 MHz
 Via Leonardo da Vinci
 00040 Lavinio (Roma)

RTM 1 S.r.l.
 P.le de Matthaeis 41
 03100 Frosinone

Tele Radio Sirio
103 MHz FM
 Via Roma 163
 00012 Guidonia

Radio Tele Golfo
 Via Francesco d'Assisi 2
 04026 Minturno (LT)

Radio Omega Sound
FM stereo
102.200-91.400 MHz
 Via Gramsci 69
 00042 Anzio

Radio Centro Italia
FM 102,400 MHz
 Via G. Matteotti 6
 C.P. 20
 04010 Cori (LT)

Tele Radio
Monte Crescenzo S.r.l.
 Via Cairoli 53-H
 00047 Marino

Nuova Mondo Radio
FM 95,800 MHz
 Via delle Acacie 114
 00171 Roma

Umbria

Radio Tiferno Uno
Consorzio
 P.zza Fanti 7
 06012 Città di Castello (PG)

Radio Gubbio S.r.l.
 Piazza Oderisi 3
 C.P. 58
 06024 Gubbio

Radio T.V. 2
FM 101,750 MHz
 C.P. 1
 05030 Otricoli

Stereo 2000
Emittente Radio
Altotiberina
100 MHz FM Stereo
 Corso Garibaldi 43/A
 06010 Citerna (PG)

Abruzzi

Radio Lanciano Centrale
 C.so Roma 88
 66034 Lanciano (CH)

Radio "Canale 100"
dell'Adriatico S.n.c.
 Corso Garibaldi 5
 66054 Vasto (TE)

Radio Antenna Sangro
Soc. Coop. a r.l.
95,600 MHz
 Via Cavalieri
 di Vittorio Veneto
 67031 Castel di Sangro (AQ)

Radio Guardiagrele
Abruzzo
 Via San Giovanni
 66016 Guardiagrele (CH)

Radio Pinto
 Via Castello 32
 65026 Popoli (PE)

Molise

Radio R.A.M.A.
Radio Alto Molise - Agnone
88,800 MHz
 Largo Tirone 3
 C.P. 4
 86081 Agnone (IS)

Campania

Radio Asa Teleriviera
 V.le Michelangelo 1
 81034 Mondragone (CE)

Radio Cosmo S.n.c.
 C.so Vittorio Emanuele 128
 80121 Napoli

Radio Universal Stereo
F.M. 102,350 MHz
 Via Nuova 83
 80010 Quarto (NA)

Circolo Radio Gamma
F.M. 94,950 MHz
 Via Castellammare 38
 C.P. 2
 80054 Gragnano (NA)

Radio Poggiomarino
 Via Salvo D'Acquisto 16
 C.P. 10
 80040 Poggiomarino (NA)

Radio Zero
FM 94-98,750 MHz
 C.P. 88
 82100 Benevento

Radio Irpinia
88,100-99,800 MHz
 C.P. 41
 Via Pittoli
 presso Parco Berrilli
 83045 Calitri (AV)

Radio Caiazzo
 Frazione Laiano
 82019 S. Agata dei Goti (BN)

Telespazio Campano
 P.zza Umberto I
 P.O. Box 51
 82019 S. Agata dei Goti (BN)

Radio Oplonti F.M.
 C.so Umberto I n. 39
 80058 Torre Annunziata (NA)

Radio Stereo Alfa 102
 Via Termino 10
 83100 Avellino

Radio Antenna Sarno
 Via Francesco Cotini 22
 84087 Sarno (SA)

Radio Monte S. Giacomo
 Casella Aperta
 84030 Monte S. Giacomo

Radio Canale 95
100,050 MHz
 Via Mazzini 63
 84091 Battipaglia (SA)

Radio City Sound
FM 94,725-98,500 MHz
 Via Serafino Soldi 8
 83100 Avellino

Cilento Radio Diffusione
 Via Giordano 40
 84040 Casalvelino (SA)

Radio Sud 95
95 MHz
 Via Monte di Dio 74
 80132 Napoli

Teleradio Sfinge
96,900 - 102,900 MHz
 Via G. Marconi 1
 Tel. 0823) 846561
 81047 Macerata
 Campania (CS)

R.S.T. Radio Sannio Tre
 Via Airella 27
 82020 S. Giorgio
 La Molarata (BN)

Radio Caserta Nuova TV
100-101 MHz
 Via S. Croce 4
 C.P. 100
 S. Nicola La Strada (CE)

Radio Rota
F.M. 101,850 MHz
 84085 Mercato
 S. Severino (SA)

Antenna Benevento
International
 Parco Pacevecchia
 82100 Benevento

Radio Trasmissioni Sud
88,800 MHz
 Via Ungari 20
 C.P. 35
 84015 Nocera Superiore (SA)

Radio Orizzonte
 Via M. da Caravaggio 266
 80126 Napoli

Radio Ponte 4
 Via Ripagallo 77
 82030 Ponte (BN)

Radio Vallo
 C.P. 20
 84039 Teggiano (SA)

Teleradio Pignataro
 Via Gorizia 33
 81052 Pignataro
 Maggiore (CE)

Teleradio Caiazzo
 di Gianni Gosta
 Radio TV Discoteca
 Via R. Mirto 2/A
 Via A.A. Caiatino 19
 P.O. Box 25
 Tel. (0823) 868086
 81813 Caiazzo (CE)

Radio Cava Centrale
"Club Luca Barba"
 Via Caifasso 2
 C.P. 1
 84013 Cava dei Tirreni (SA)

Radio Sole
 P.zza Risorgimento 15
 73010 Porto Cesareo (LE)

Radio Primo Piano
FM 99 MHz
 V.le Unità d'Italia 15/D
 70125 Bari

Bari Radio Gamma
103 MHz FM Stereo
 C.P. 179
 70100 Bari

Radio Tempo
98 MHz
 C.so Leone Mucci 166
 71016 San Severo (FG)

Teleradio Cosmo
FM - 98-850 MHz
 Via M.S. Michele, 2/g
 Tel. 0881/76151
 71100 Foggia

Radio Onde Levante
 Via Trevisani 106
 70123 Bari

Radio Discoteca
Carovigno Soc. Coop. a r.l.
102.5 MHz
 Via G. Matteotti 32
 Tel. (0831) 965734
 72012 Carovigno (BR)

Radio Lucciola
 Via Roma 25
 C.P. 25
 72027 S. Pietro
 Vernotico (BR)

Radio Audizione Jonica
 Via Teologo Lemarangi 13
 74017 Mottola (TA)

Basilicata

Radio Studio
Gamma Stigliano
FM 92,200
e 103,500 MHz Stereo
 Vico IV Magenta 10
 C.P. 13
 75018 Stigliano (MT)

Calabria

Radio Paola
93 MHz
 Piazza del Popolo 8
 87027 Paola (CS)

Puglia

Radio Gravina
102 MHz
 C.P. 5
 Via Roma 26
 70024 Gravina in Puglia (BA)

Onda G. Stereo
93,9-96,0 MHz
 P.zza Aldo Moro 12
 P.O. Box 12
 70044 Polignano
 a Mare (BA)

Radio Studio Delta Uno
 Via Cremona 17
 70012 Carbonara (BA)

Radio Onda
90,0-93,500 MHz
 Via E. Borelli 37
 88100 Catanzaro

Radio Veronica
FM 100.600-102.400 MHz
 Via De Grazia 37
 88100 Catanzaro

Radio Onda
90,0-93,500 MHz
 Via E. Borelli 37
 88100 Catanzaro

R. Mandatoriccio Stereo
 C.P. 16
 87060 Mandatoriccio (CS)

Radio Campana Centro
FM Stereo 104 MHz
 Via Piave 13
 87061 Campana (CS)

Radio Braello
 C.P. 13
 87042 Altomonte (CS)

Radio Centrale Cariati
 P. Marconi 2
 87062 Cariati (CS)

Soc. Coop. Culturale
"Colle Termini" R.L.
 Via Vittorio Emanuele 44
 88060 Gasperina (CZ)

Sicilia

Radio Favara 101
 Via Beneficenza Mendola 90
 C.P. 22
 92026 Favara (AG)

Radio Libera
Scordia S.d.f.
91 MHz FM Stereo
 Via Vittorio Veneto 3
 95048 Scordia (CT)

Centro Radio Campobello
FM 88 MHz
 Via Umberto I
 92023 Campobello
 di Licata (AG)

Radio Centro Ragusa
 Via Carducci 263
 97100 Ragusa

Radio Empedocle Centrale
99,500-103 MHz
 (99.500 Hotel dei Pini
 103 Rupe Atenea (AG)
 c/o Hotel dei Pini
 92014 Porto Empedocle (AG)

Radio Libera 77 S.r.l.
92,800 MHz
 Via S. Lucia
 98021 Ali Terme (ME)

Radio Etna Express S.n.c.
FM 99,5 MHz
 Via Chiara 36
 95047 Paternò (CT)

Coop. Radio Gela S.r.l.
 C.so Vittorio Emanuele 383
 93012 Gela (CL)

Radio Club Armerina
102 MHz FM
 Via S. Chiara, 15
 94015 Piazza Armerina (EN)

Radio Centrale 2
98 MHz
 Zona Torretta
 Pal. C. Zona Residenziale
 94013 Leonforte (EN)

Video Radio Iccara
 Contrada Lucia
 90044 Carini (PA)

Cefalù Radio Madonie
 Via Vittorio Emanuele 25
 C.P. 3
 90015 Cefalù (PA)

Tele Radio
Stereo Belice
103,700 MHz
 C.P. 76
 91028 Partanna (TP)

Rony
 Casella Postale 19
 90046 Monreale (PA)

Radio Palma Centrale
97 MHz in FM
 Via Ragusa 18
 Tel. 969703
 Palma Montechiaro (AG)

Radio Ficarazzi Centrale
 Via Roma 34
 90010 Ficarazzi (PA)

Radio Esmeralda
 Via della Scogliera
 C.P. 7
 95020 Cannizzaro (CT)

Radio Capo Passero
 C.P. N. 10
 Tel. (0931) 842222
 96010 Portopalo
 di Capo Passero (SR)

Radio Gemini Centrale
 Via Trento
 C.P. 31
 92020 S. Gemini (AG)

Radio Centro Luna Licata
 Via Campobello 121
 C.P. 53
 92027 LICATA (AG)

Circuito Regionale
Radiofonico
"PUBBLIMARKET"

Radio Olimpia
94,000 MHz FM
 Via Matrice 35
 93012 Gela (CL)

Radio Tele Hobby
97,500 MHz FM Stereo
 Corso Italia 71
 91100 Trapani

Radio One Licata
 Salita Milano 10
 C.P. 105
 92027 Licata (AG)

Radio Diffusione Sicula
FM 99,100 MHz
 Via Bologna 18
 93017 S. Cataldo (CL)

Sardegna

Radio Mediterraneo
92,250 MHz
 Via Vittorio Emanuele 23
 09012 Capoterra (CA)

R. Golfo degli Angeli
FM 94,5 MHz Stereo
 Via Rossini 44
 09045 Quartu S. Elena (CA)

Macomer Radio TV
99,600 MHz FM
 C.so Umberto 218/B
 08015 Macomer (NU)

Radio Sintony
International
101 MHz
 Via La Marmora 169
 09100 Cagliari

R.T.G.
102 MHz FM Stereo
 Vico 1 - Sant'Avendrace
 Int. 4
 09100 Cagliari

Radio Posada
 Via Attilio Deffenu 3
 08020 Posada (NU)

Radio Amica
 Viale Umberto 60
 07100 Sassari

Radio Cagliari Centrale
 c/o Porceddu
 Via Barbusi 9
 09100 Cagliari

ritagliare e spedire in busta chiusa



CEDOLA DI COMMISSIONE LIBRARIA

via firenze 276 - 48018 faenza - t. 0546-43120

Spett.le

FAENZA EDITRICE

Via Firenze 276

48018 F A E N Z A (RA)

Mittente:

Nome

Cognome

Via

c.a.p. Città

ritagliare e spedire in busta chiusa



CEDOLA DI COMMISSIONE LIBRARIA

via firenze 276 - 48018 faenza - t. 0546-43120

Spett.le

FAENZA EDITRICE

Via Firenze 276

48018 F A E N Z A (RA)

Mittente:

Nome

Cognome

Via

c.a.p. Città

ritagliare e spedire in busta chiusa



CEDOLA DI COMMISSIONE LIBRARIA

via firenze 276 - 48018 faenza - t. 0546-43120

Spett.le

FAENZA EDITRICE

Via Firenze 276

48018 F A E N Z A (RA)

Mittente:

Nome

Cognome

Via

c.a.p. Città

ABBONATEVI!

CEDOLA DI ORDINAZIONE

- Desidero sottoscrivere un abbonamento annuale a:

ELETTRONICA VIVA

al prezzo di **L. 25.000**, ed a partire da fascicolo n. (compreso).

(Compilare sul retro)

FORMA DI PAGAMENTO

- Speditemi il primo fascicolo contrassegno dell'importo (aumento di L. 2.000 per spese postali)
- Allego assegno bancario

Firma

ABBONATEVI!

CEDOLA DI ORDINAZIONE

- Desidero sottoscrivere un abbonamento annuale a:

ELETTRONICA VIVA

al prezzo di **L. 25.000**, ed a partire da fascicolo n. (compreso).

(Compilare sul retro)

FORMA DI PAGAMENTO

- Speditemi il primo fascicolo contrassegno dell'importo (aumento di L. 2.000 per spese postali)
- Allego assegno bancario

Firma

RICHIESTA LIBRI

CEDOLA DI ORDINAZIONE

Vogliate provvedere ad inviarmi quanto contrassegnato:

- M. Miceli **Da 100 MHz a 10 GHz**
Volume I - L. 21.500
- M. Miceli **Da 100 MHz a 10 GHz**
Volume II - L. 21.500
- A. Piperno **Corso Teorico Pratico sulla TV a colori** - 2ª Edizione - L. 21.500
- Guido Silva **Il Manuale del Radioamatore e del Tecnico elettronico** - L. 21.500

- D. Menzel **Il nostro Sole - Our Sun**
L. 23.000
- M. Miceli **Elettronica per Radioamatori**
L. 28.000
- G. Melli **Glossario di Elettronica**
L. 22.000

FORMA DI PAGAMENTO

- Allego assegno bancario.
- Contrassegno (aumento di L. 2.000 per spese postali)

Firma

JRC

per i radioamatori

JRC, le apparecchiature più prestigiose sul mercato amatoriale e civile.

Un'analisi attenta e strumentale vi convincerà delle superiori caratteristiche di queste apparecchiature, progettate e costruite da uno dei maggiori produttori del mondo nel campo dell'elettronica professionale.

Visitate al sabato il nostro laboratorio-prove, nell'incantevole cornice del Parco Nazionale del Ticino, a due passi da Milano.

I2GAH è a vostra disposizione per tutti i test che desiderate.

Annunciateci la vostra visita entro il venerdì a mezzogiorno.

Interpellateci per quotazioni e permute.

Concessionaria per l'Italia

Tecnovent Italia s.r.l.

DIVISIONE TELECOMUNICAZIONI

Via Enrico Fermi 31
20019 SETTIMO MILANESE (Milano)
Telefono 02/328.3089 - Telex 333091

Telefono laboratorio (al sabato)
0331-890594



TS-788 DX CC

Ricetrasmittitore all mode 26 - 30 MHz
Per il CB e il DX esigente



12.000 canali tra 26 e 30 MHz con step di 100 Hz e di 1, 10, 100 KHz. Potenza 100 W riducibile a 5. Protezione automatica contro il ROS eccessivo. Microfono con cornando sintonia UP e DOWN, RIT e volume. Viene completato dall'alimentatore FP 12, dall'interfaccia telefonica TS 851 e dal microfono a tastiera YM-23.

SOMMERKAMP

MELCHIONI ELETTRONICA

20135 Milano - Via Colletta 37 - tel. 57941 - Filiali, agenzie e punti vendita in tutta Italia
Centro assistenza. DE LUCA (I2DLA) - Via Astura 4 - Milano - tel. 5395156